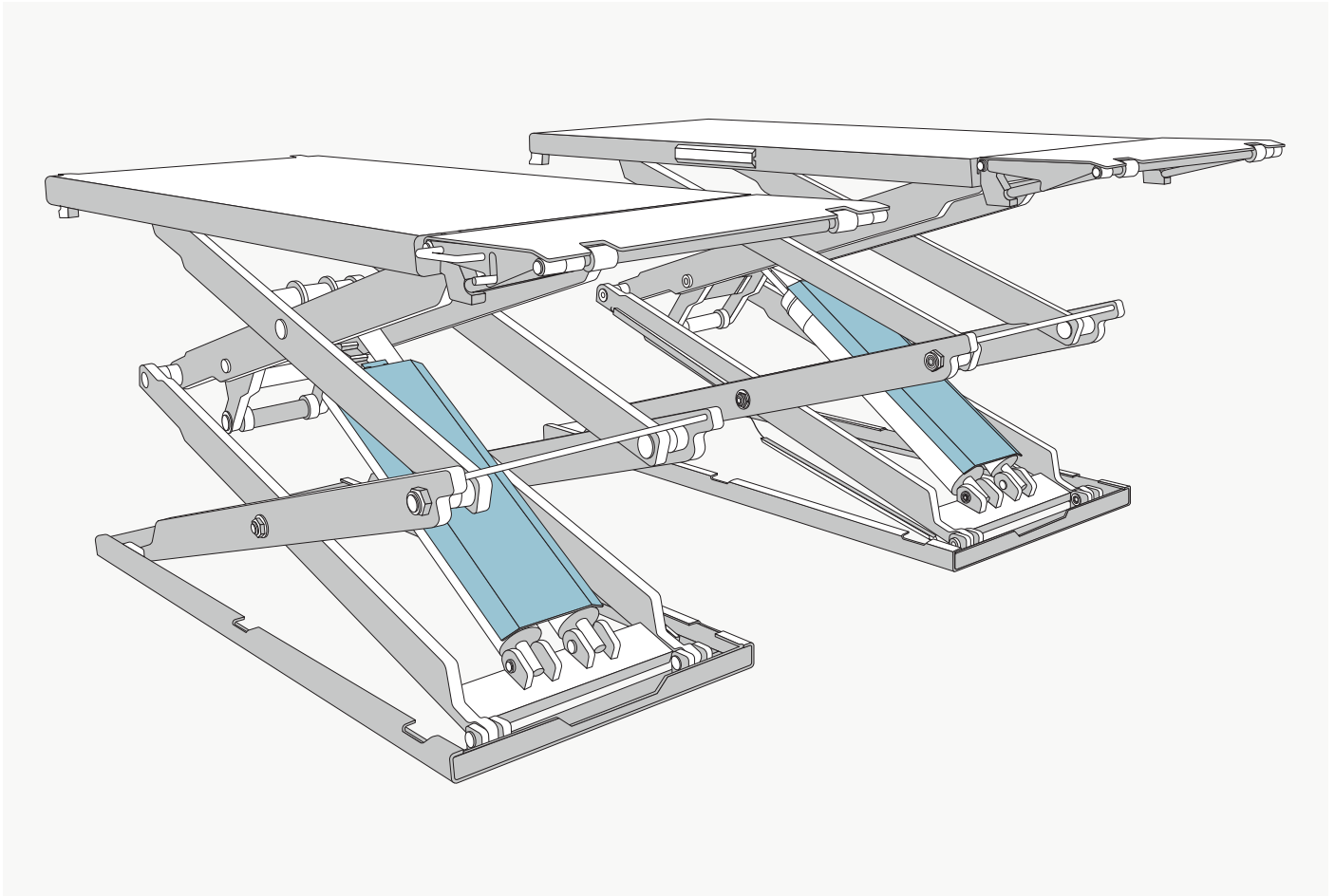


Sicherheitsrasteneinstellung

Wie kann die Sicherheitsraste fester angezogen werden?



Problem:

Sicherheitsrasteneinstellung verändert sich mit der Zeit - die Sicherheitsraste verbiegt sich.



Ursache:

Imbusschrauben wurden beim Aufbau entgegen der Anleitung nicht angezogen.



Lösung:

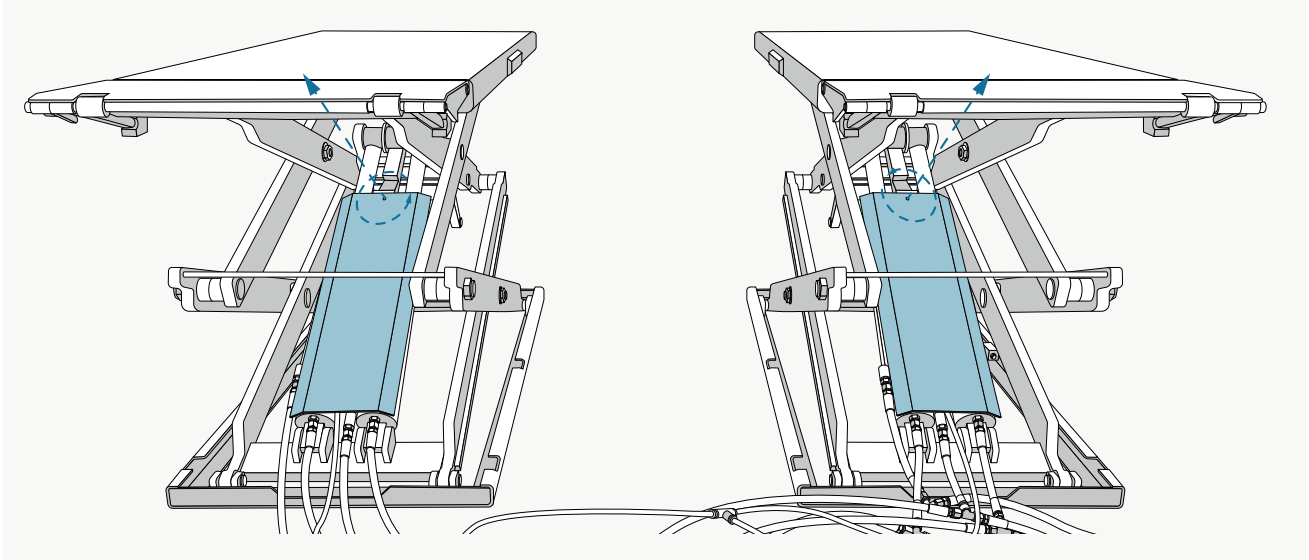
Abdeckblech abnehmen

Schrauben im Rahmen der UVV erneut festziehen



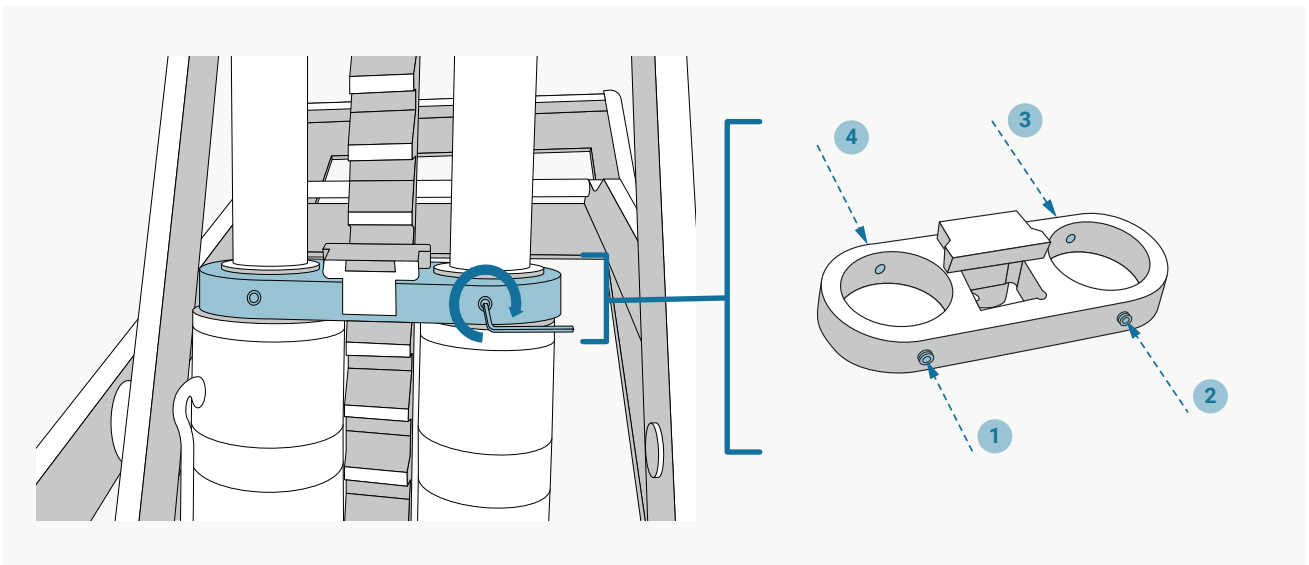
Die Halterung der Sicherheitsraste an beiden Zylindern sollte im Rahmen der jährlichen UVV überprüft bzw. ggf. festgezogen werden.

1 Abdeckblech abnehmen



Lösen sie die Schraube des Abdeckbleches an beiden Plattformen und nehmen sie dasselbe ab um die Zylinder und Sicherheitsraste freizulegen.

2 Sicherheitsrasten festziehen



Ziehen Sie an beiden Plattformen an den Zylindern sowohl vorn als auch hinten 2 Schrauben mit einem Imbusschlüssel fest um das Verbindungsstück wieder zu fixieren (4 Schrauben pro Plattform). Anschließend muss das Abdeckblech wieder angebracht werden.



Nach dem Festziehen ist die Sicherheitsraste wieder verlässlich einsatzbereit.