

## Hefbrug beweegt niet automatisch naar beneden

Hoe gebruik ik de noodontgrendeling van de schaarhefbrug?



**Probleem:** De laadklep kan niet worden vergrendeld als hij omhoog is geklapt



**Oorzaak:** Verkeerde afstelling van de laadklep in het chassis van de carrosserie.



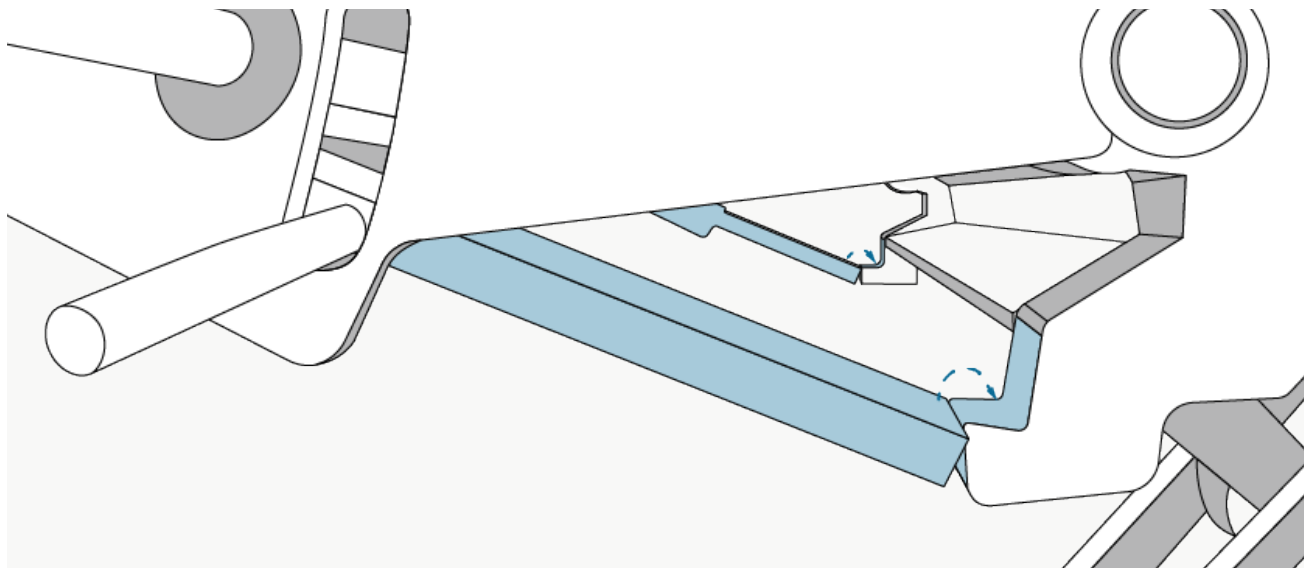
**Oplossing:** De vergrendelingshendel is zo ingesteld dat wanneer de oprijplaat wordt opgeklapt, hij automatisch op zijn plaats vergrendelt.

*Pagina 2*

*Pagina 7*

Item no.: X40  
Fabrikant: Krömer  
EAN-Code: 0757284116124

**1** Aanvankelijke situatie



**2** Oplossing

