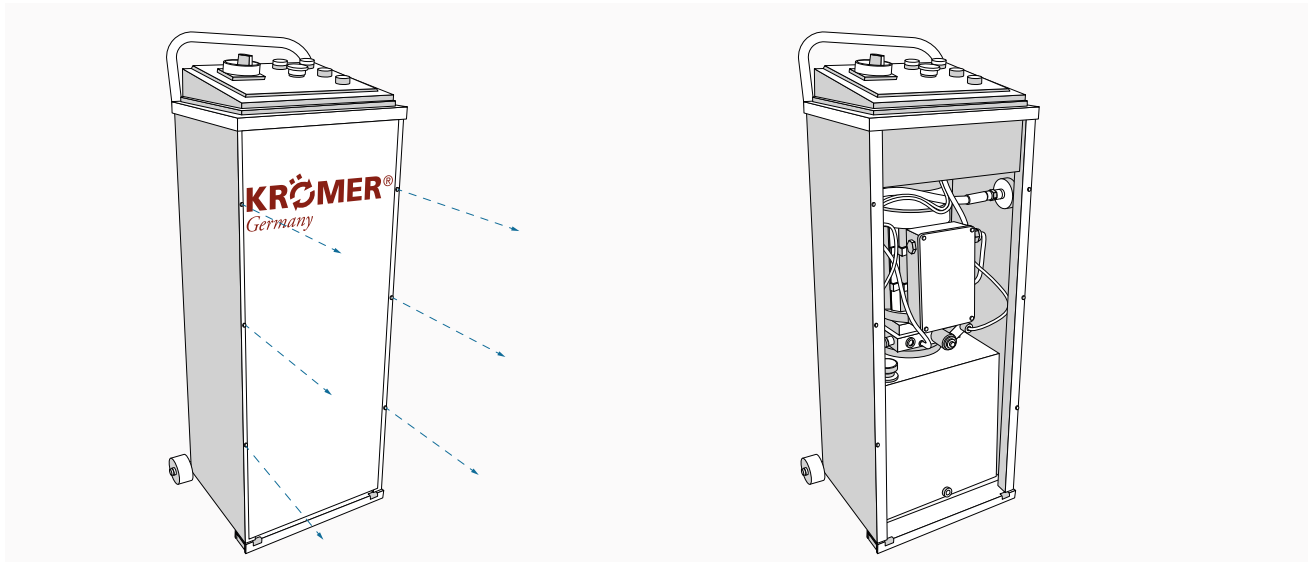


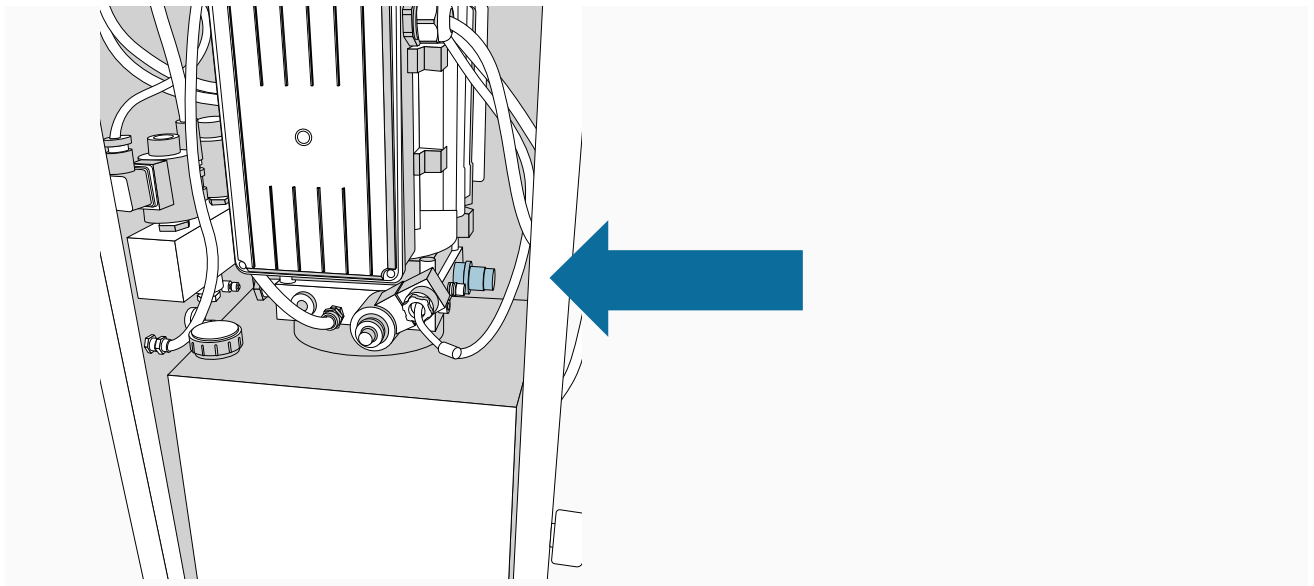
Instellen van de hefkracht en afvoersnelheid van de XX50-serie

1 Bedieningspaneel openen



Open het bedieningspaneel door de schroeven los te draaien.

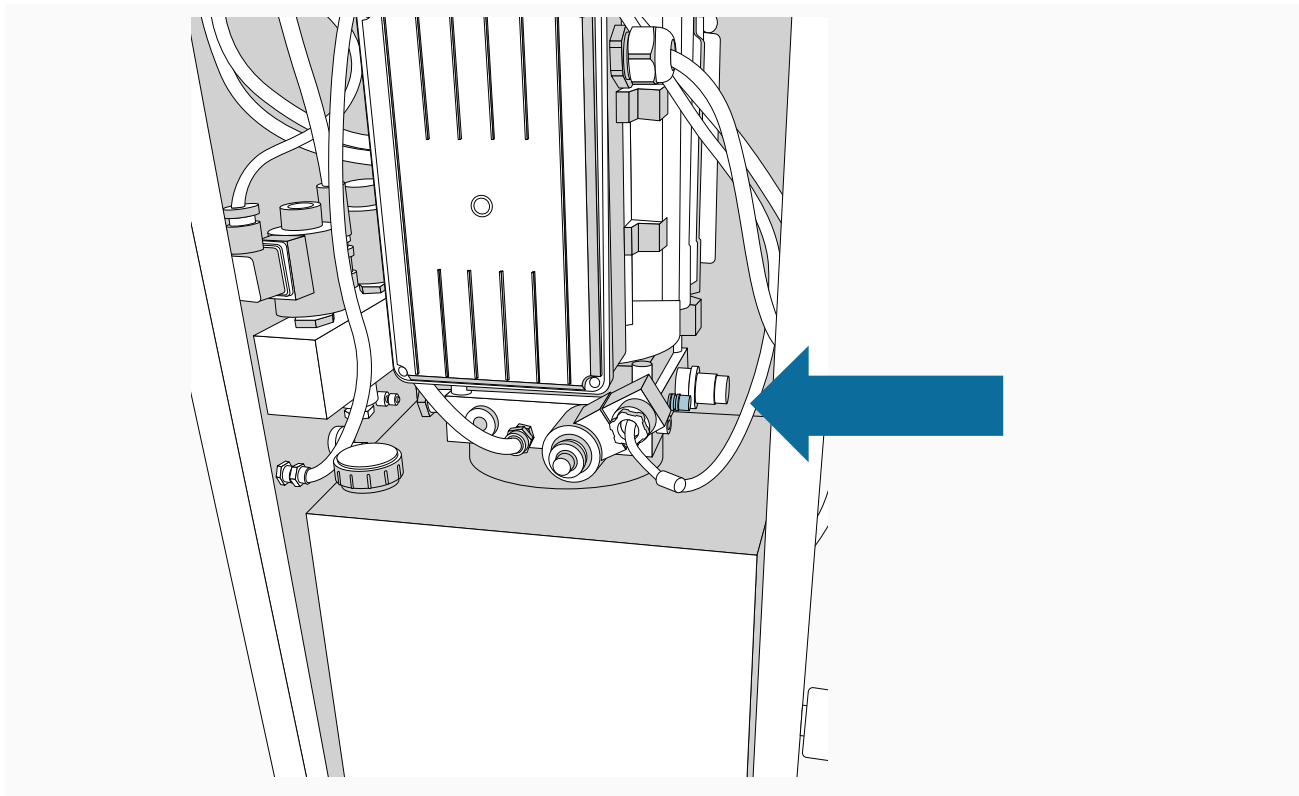
2 Afvoersnelheid



Open of draai de grote rode klep om de afvoersnelheid te regelen. Open betekent dat de trap een hogere afvoersnelheid heeft, sluit de klep en de afvoersnelheid neemt af.

Item no.: XX50
Fabrikant: Krömer
EAN-Code: 0757284116100

3 Bevestig het chassis aan de vloer



De kleinere klep (gasklep) aan de rechterzijde in het bedieningspaneel is verantwoordelijk voor de hefkracht. Als je hem sluit, wordt er meer hefkracht gebruikt, als je hem opent, wordt er minder hefkracht gebruikt.