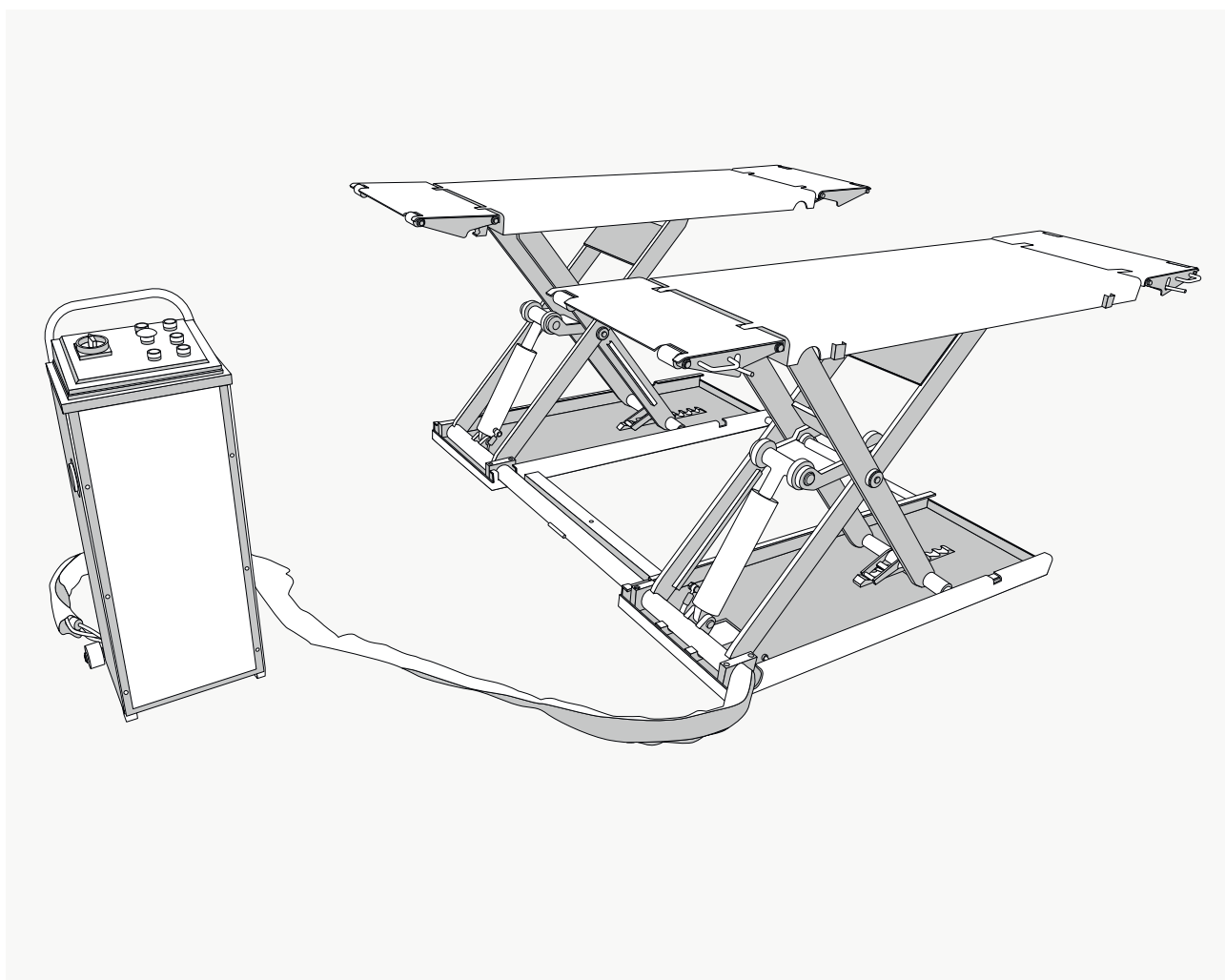


Schaarhefbrug „Hengelo“ X10

Snelle installatiehandleiding



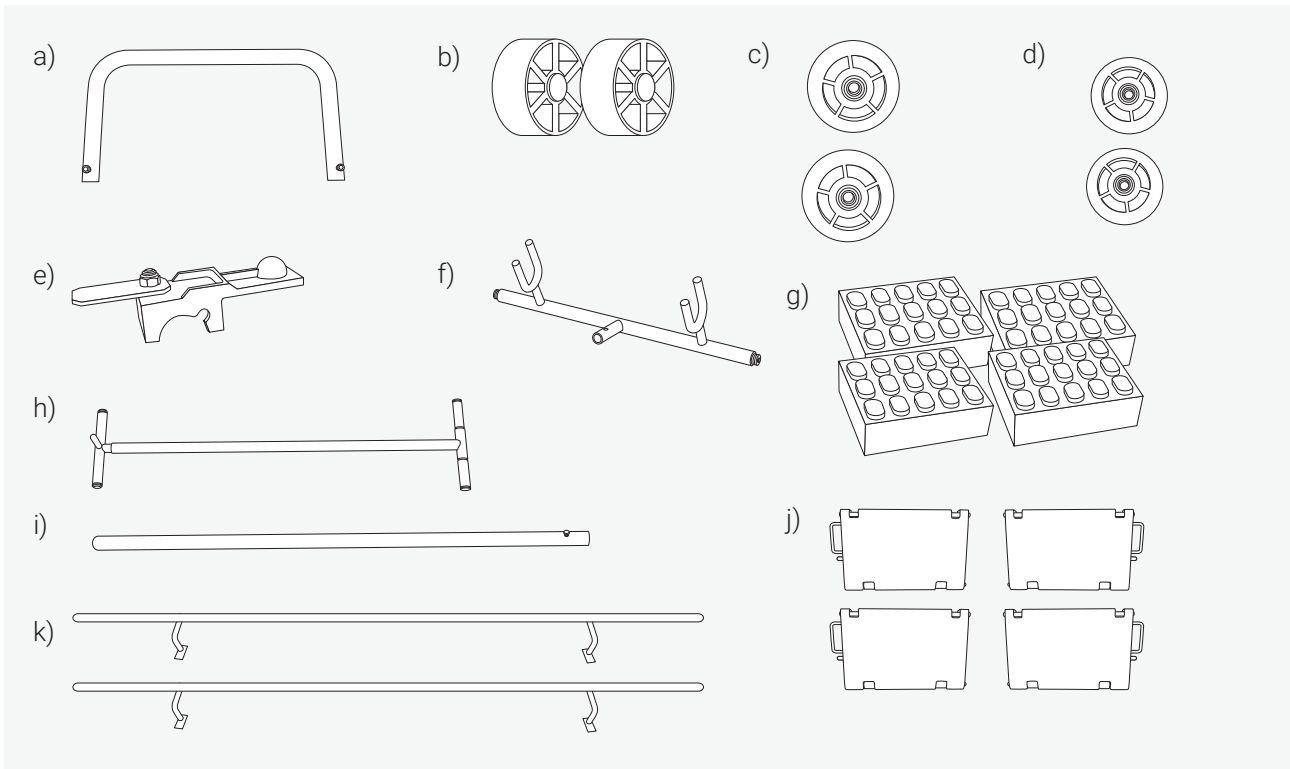
Wij verzoeken u de instructies voor de bediening en het onderhoud van de schaarliften aandachtig te lezen voordat u het systeem in gebruik neemt. Tegelijkertijd wijzen wij erop dat deze informatie niet wettelijk bindend is en door ons te allen tijde zonder voorafgaande kennisgeving kan worden gewijzigd.



Lees de veiligheidsinstructies in de hoofdhandleiding grondig door voordat u met de installatie begint.

Status: 05/2021

El [hp_Y^j`edZ[hZ[h]d



a) Schaarhefbrug b) Wielen (bedieningspaneel) c) Wielen 1 (mobile kit) d) Wielen 1 (mobile kit) e) Koppeling
f) Handgreep voor mobile kit g) Rubberen blokken h) Handvat Mobile Kit Chassis i) Staaft Mobile Kit Grip Arm j) Oprijplaten k) Voetbeschermingsstaven

Checklist

Hefbrug & bedieningspaneel

	Stuk	Pakje	Benaming
<input type="checkbox"/>	1	2 - 1	Schaarhefbrug X26
<input type="checkbox"/>	1	2 - 2	Bedieningspaneel

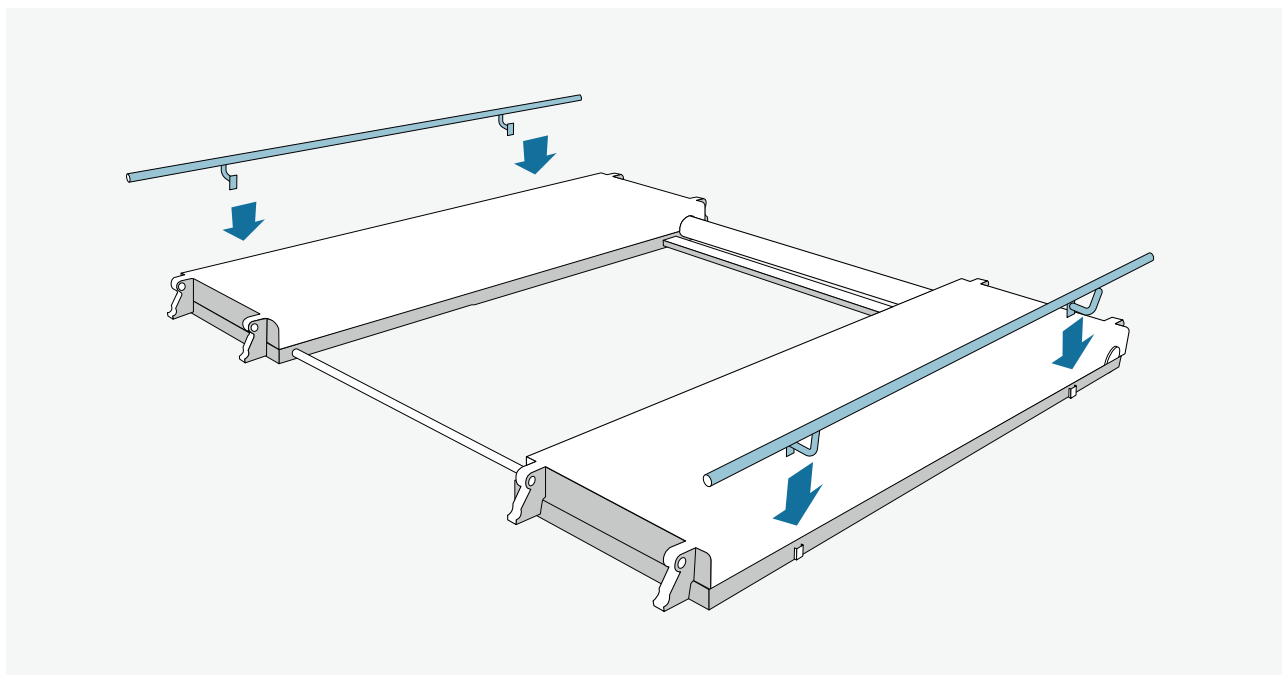
Overzicht mobile kit

	Stuk	Pakje	Benaming
<input type="checkbox"/>	2	2 - 2	Wielen 1 (c)
<input type="checkbox"/>	2	2 - 1	Wielen 2 (d)
<input type="checkbox"/>	1	2 - 2	Koppeling (e)
<input type="checkbox"/>	1	2 - 2	Grijparm (f)
<input type="checkbox"/>	1	2 - 2	Greep mobile kit (h)
<input type="checkbox"/>	1	2 - 2	Steunstang Grijparm (i)

Übersicht Bühne und Bedienpult

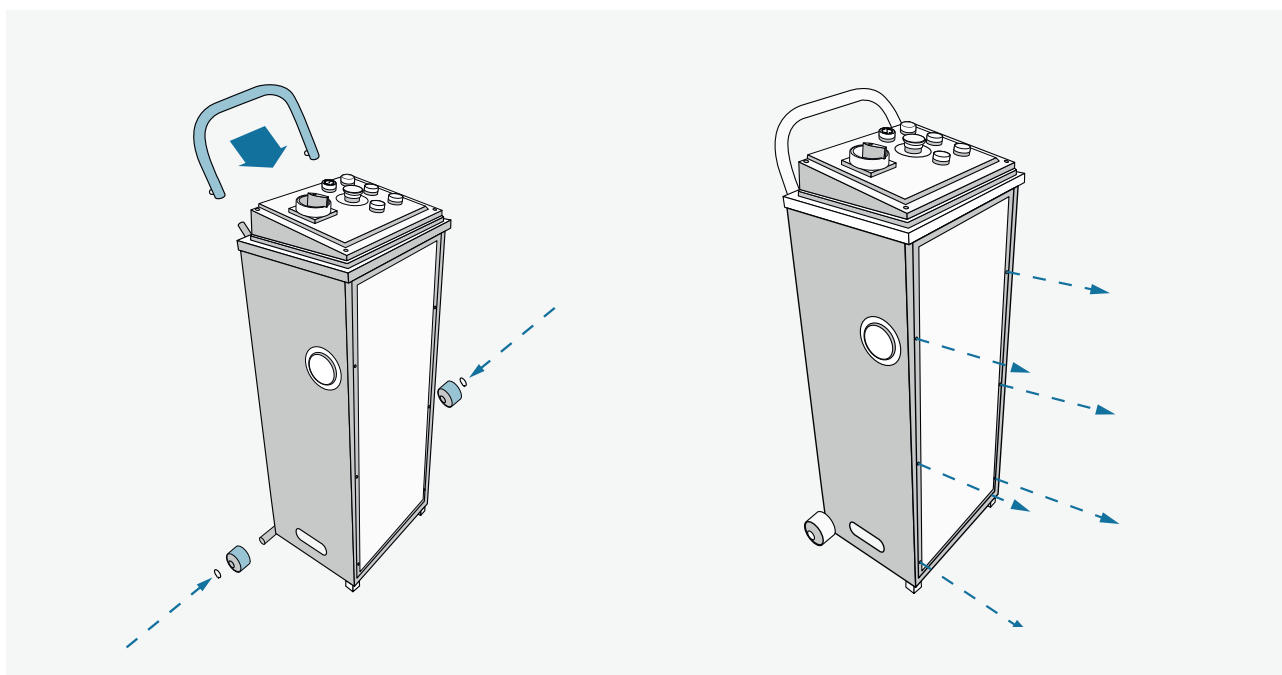
<input type="checkbox"/>	1	2 - 2	Handgreep (a)
<input type="checkbox"/>	2	2 - 1	Wielen (b)
<input type="checkbox"/>	4	2 - 2	Rubberen blokken (g)
<input type="checkbox"/>	4	2 - 2	Oprijplaten (j)
<input type="checkbox"/>	2	2 - 2	Voetbeschermingsstaven (k)

1 Voetbeschermingsstaven bevestigen

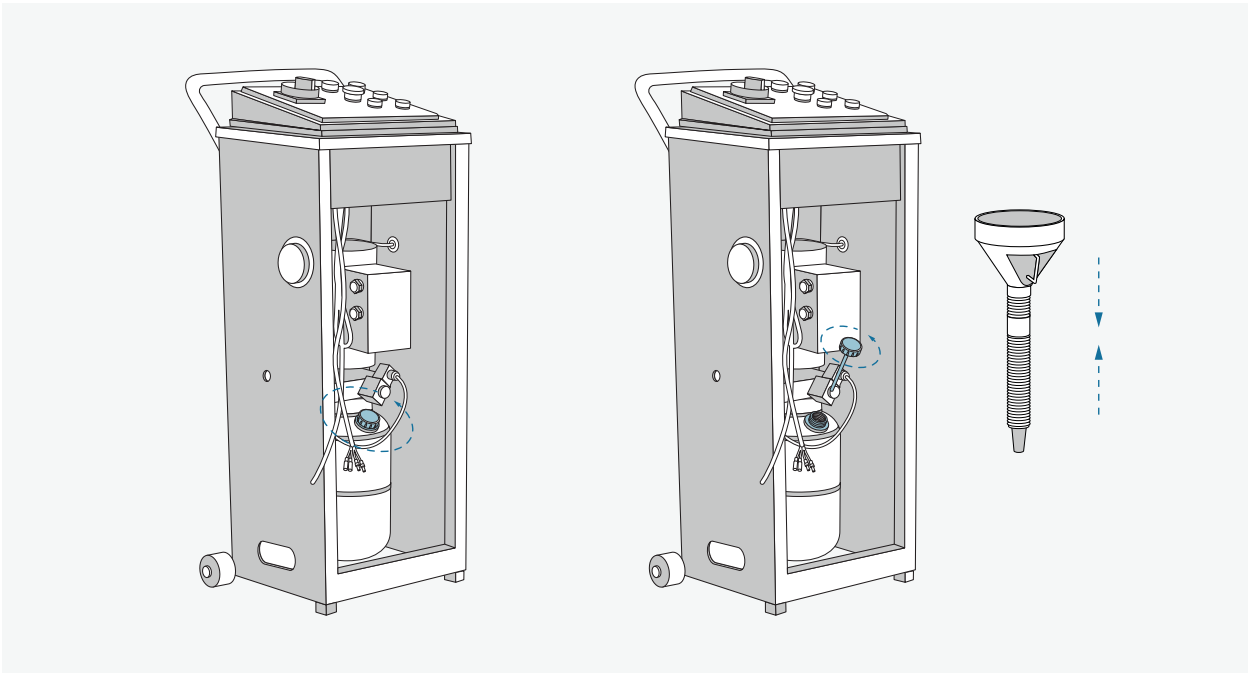


De voetbeschermingsstaven (j) worden gewoon in de beugels gehaakt.

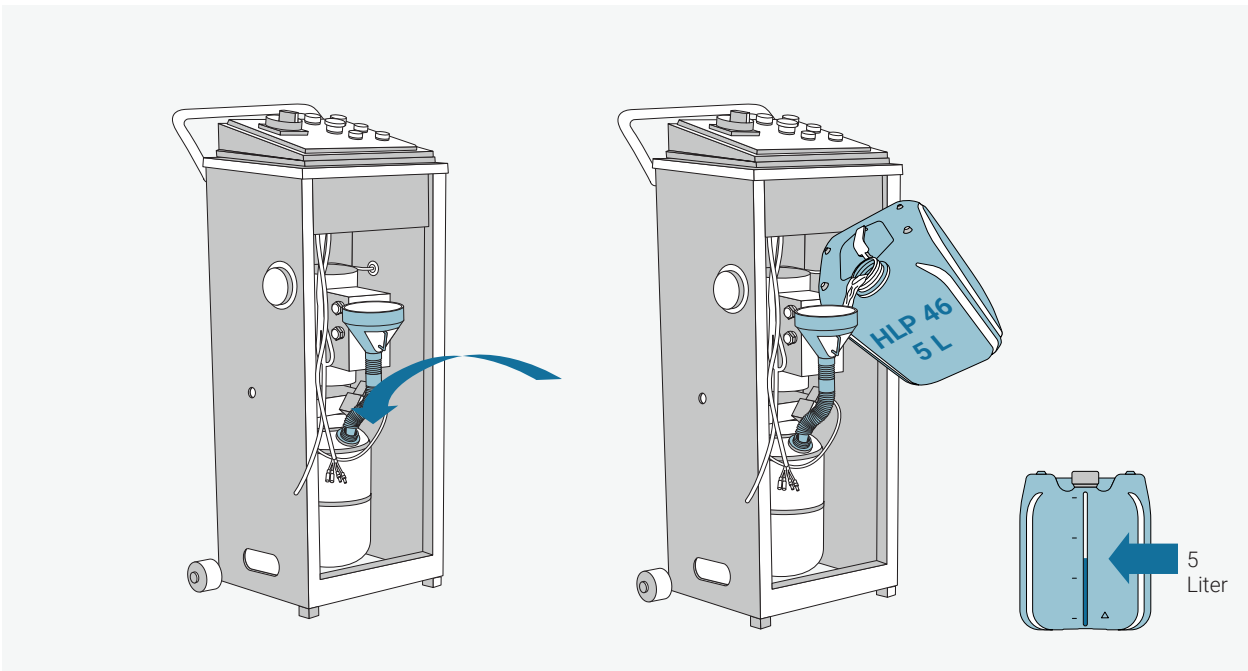
2 Maak het bedieningspaneel klaar en vul het met hydraulische olie



Bevestig eerst de wielen van het bedieningspaneel en de handgreep. Om het bedieningspaneel met hydraulische olie te kunnen vullen, moet het front worden verwijderd.

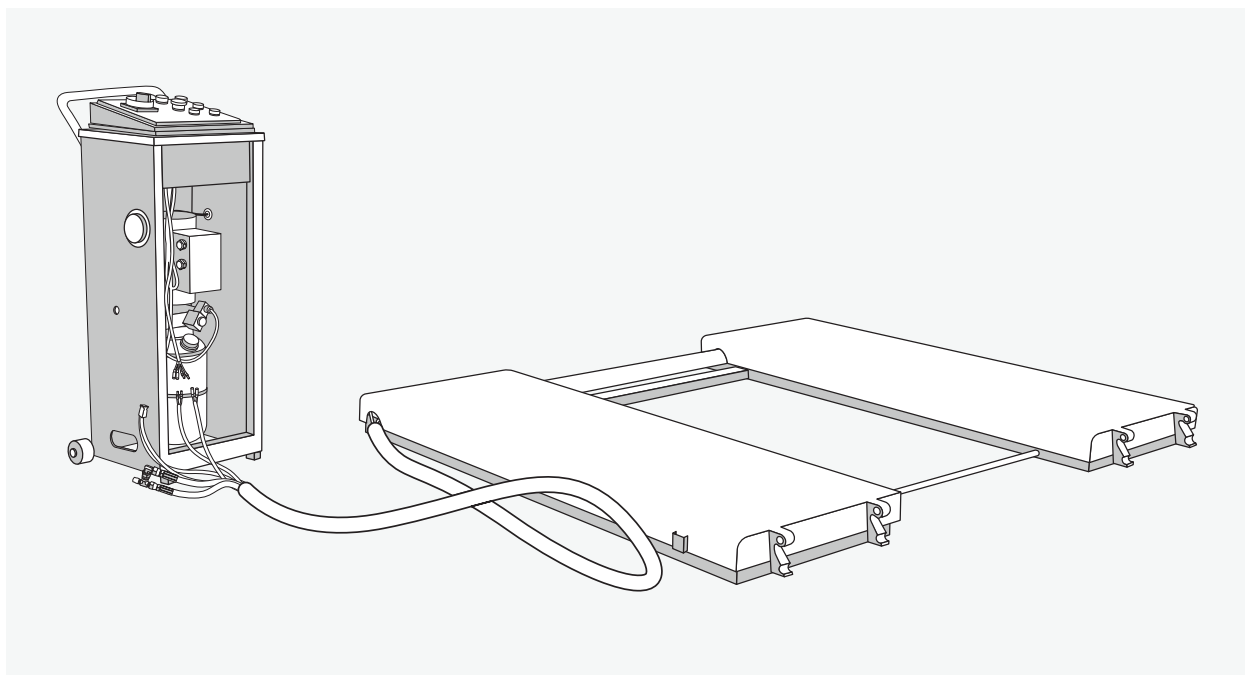


Schroef de olietank los en vul de hydraulische olie met behulp van een trechter (niet meegeleverd).

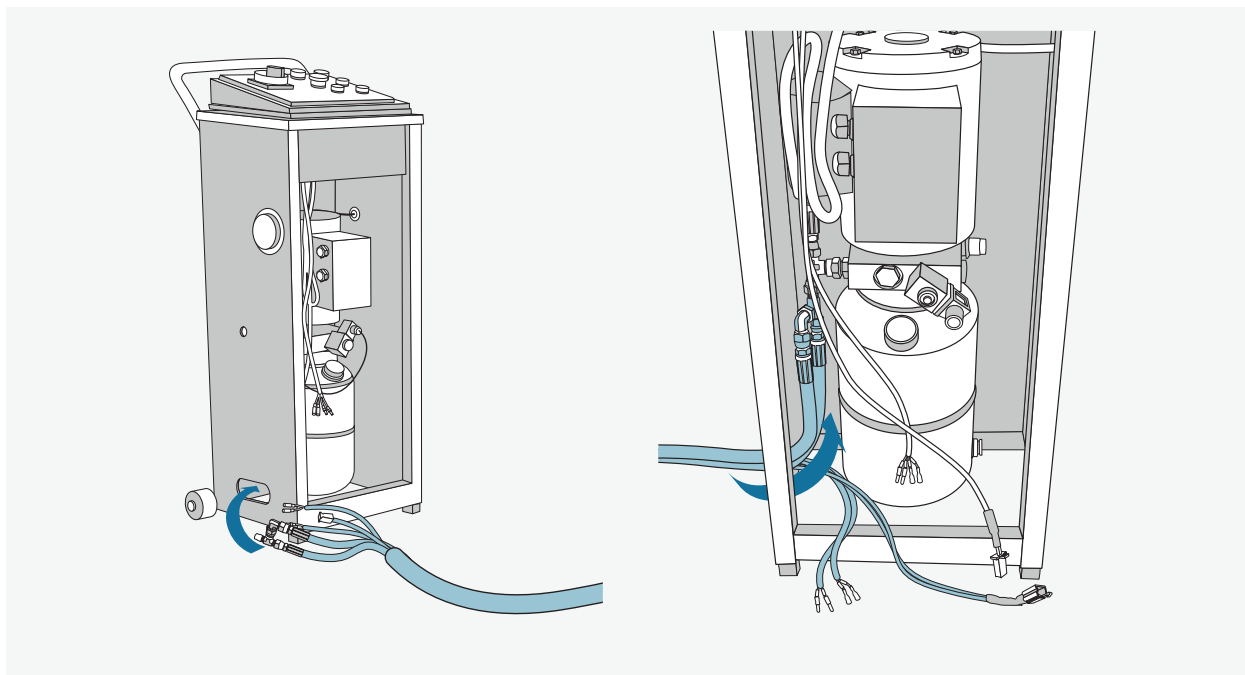


Hydraulische olie is optioneel verkrijgbaar.

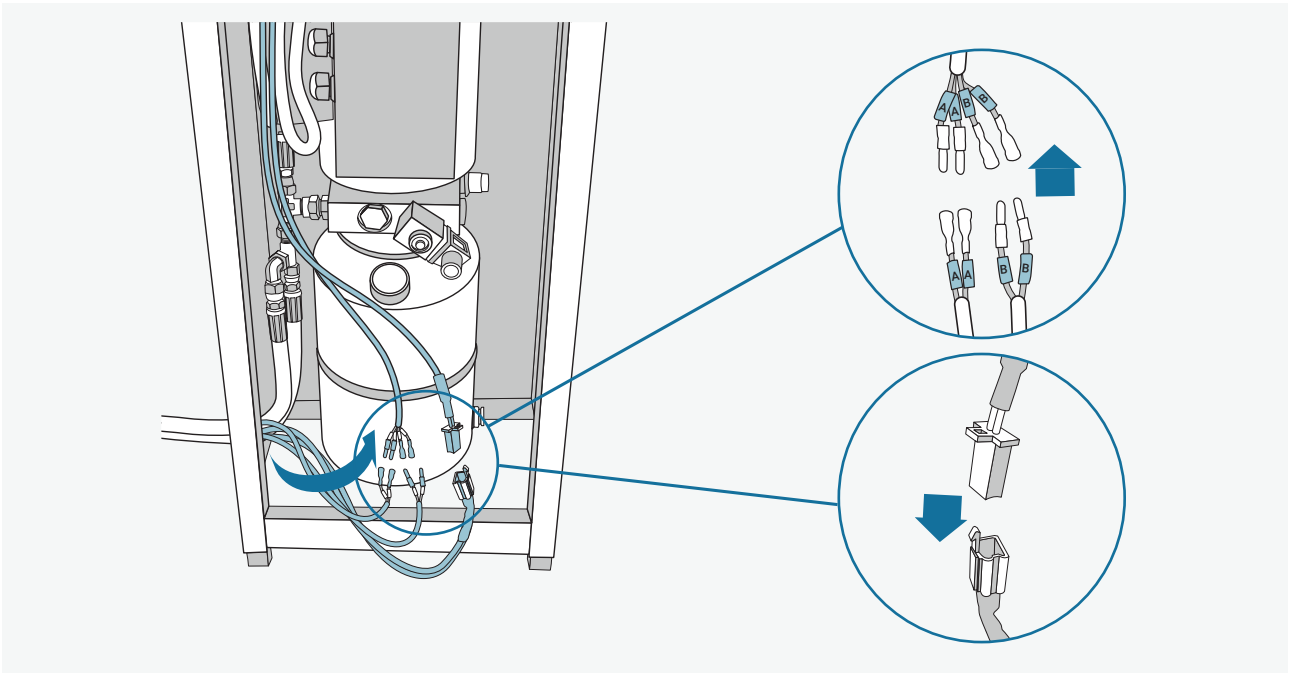
3 Sluit het bedieningspaneel aan op het hefbrug.



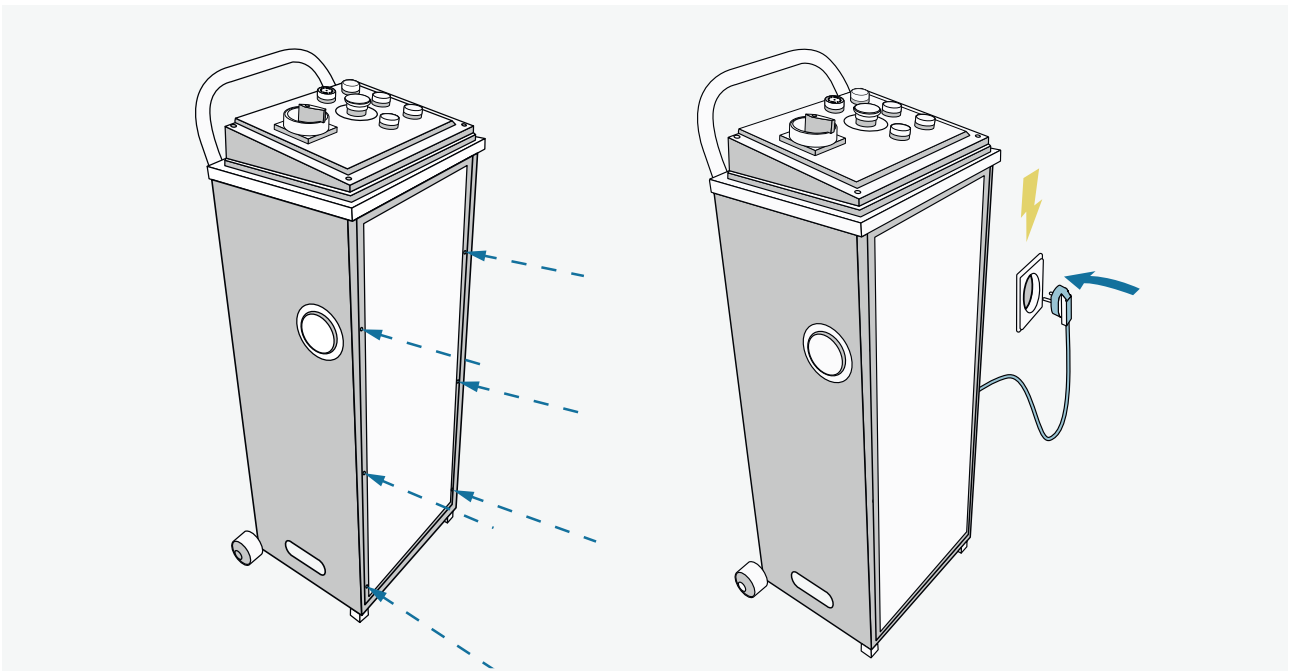
Na het vullen van het bedieningspaneel wordt het hefbrug aangesloten, hiervoor moeten de kabels van het hefbrug worden losgekoppeld.



Voer de kabels van de hefbrug door het gat in de zijkant van het bedieningspaneel en sluit de hydraulische connector aan op het bedieningspaneel zoals afgebeeld.

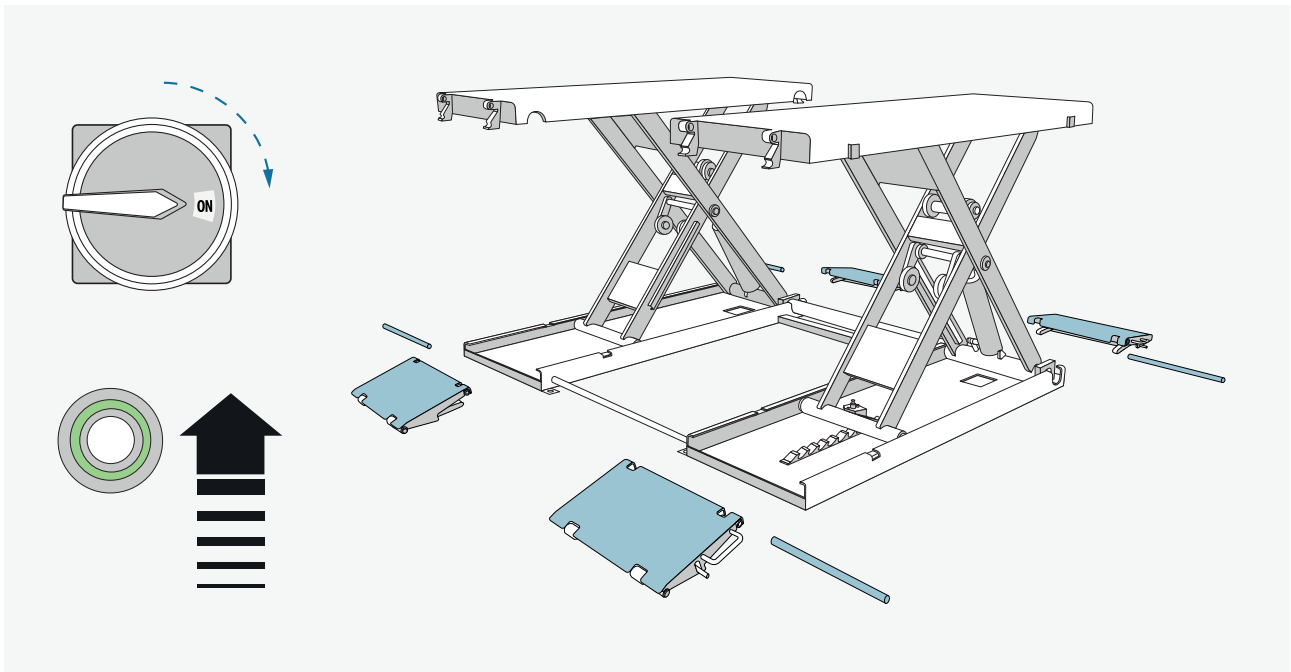


Sluit vervolgens de (resterende) kabels aan op het bedieningspaneel (connector A op A ; B op B).

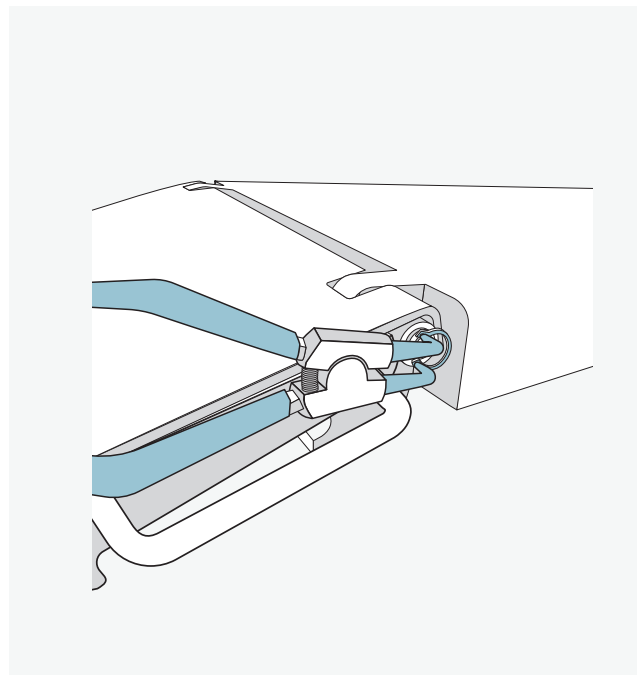
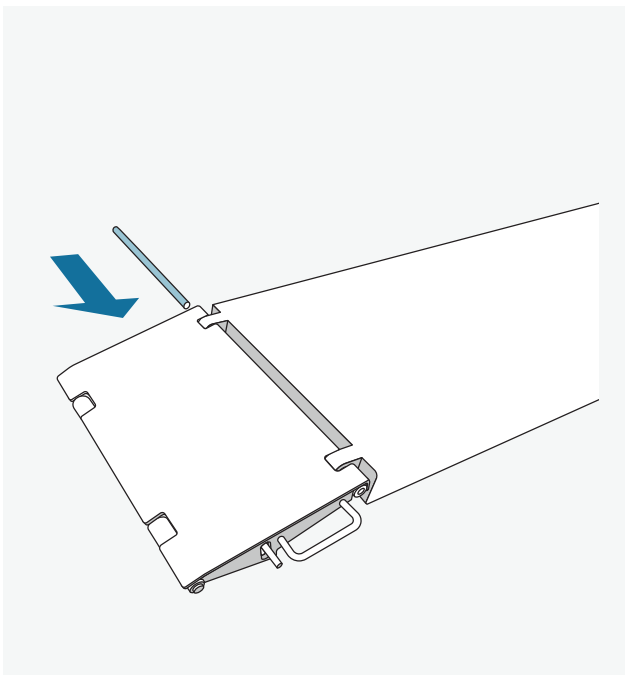


Na het aansluiten van de kabels kan het front van het bedieningspaneel weer worden aangesloten en kan het bedieningspaneel op de stroom worden aangesloten.

4 Oprijplaten installeren

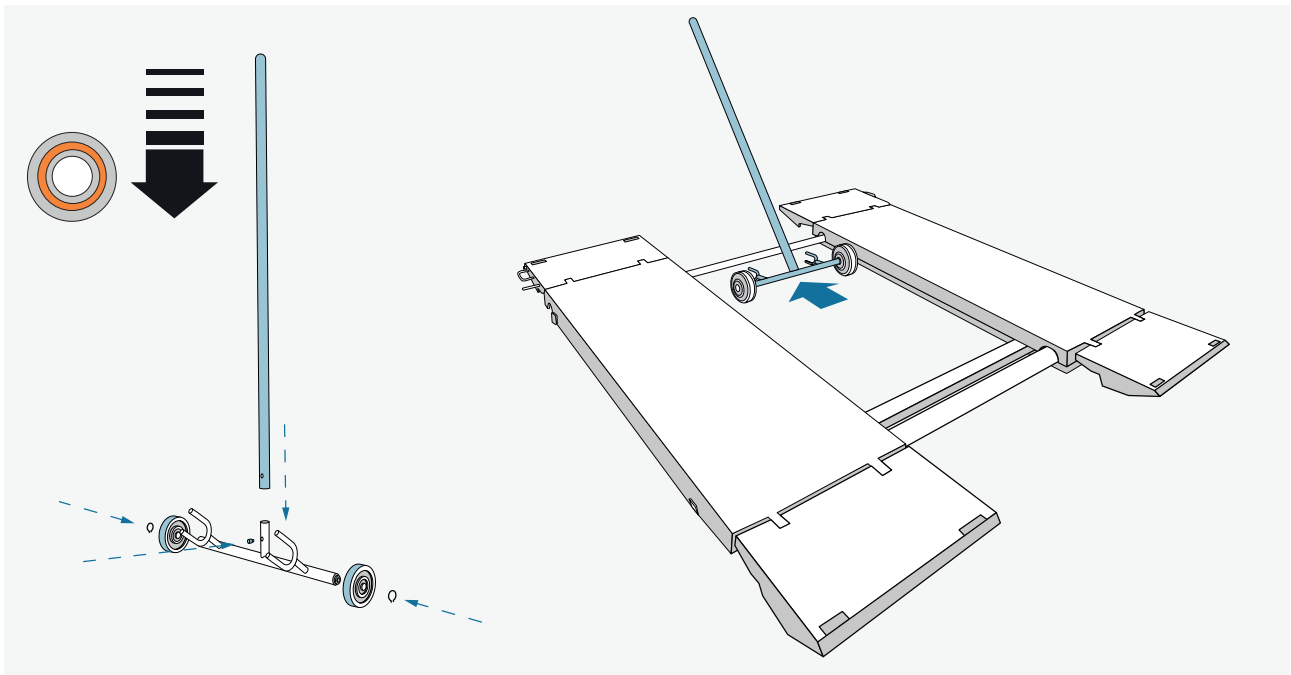


Bevestig vier oprijplaten (e) aan de bovenste platforms met de bevestigingsassen en zet ze rechts en links vast met zeegringen.

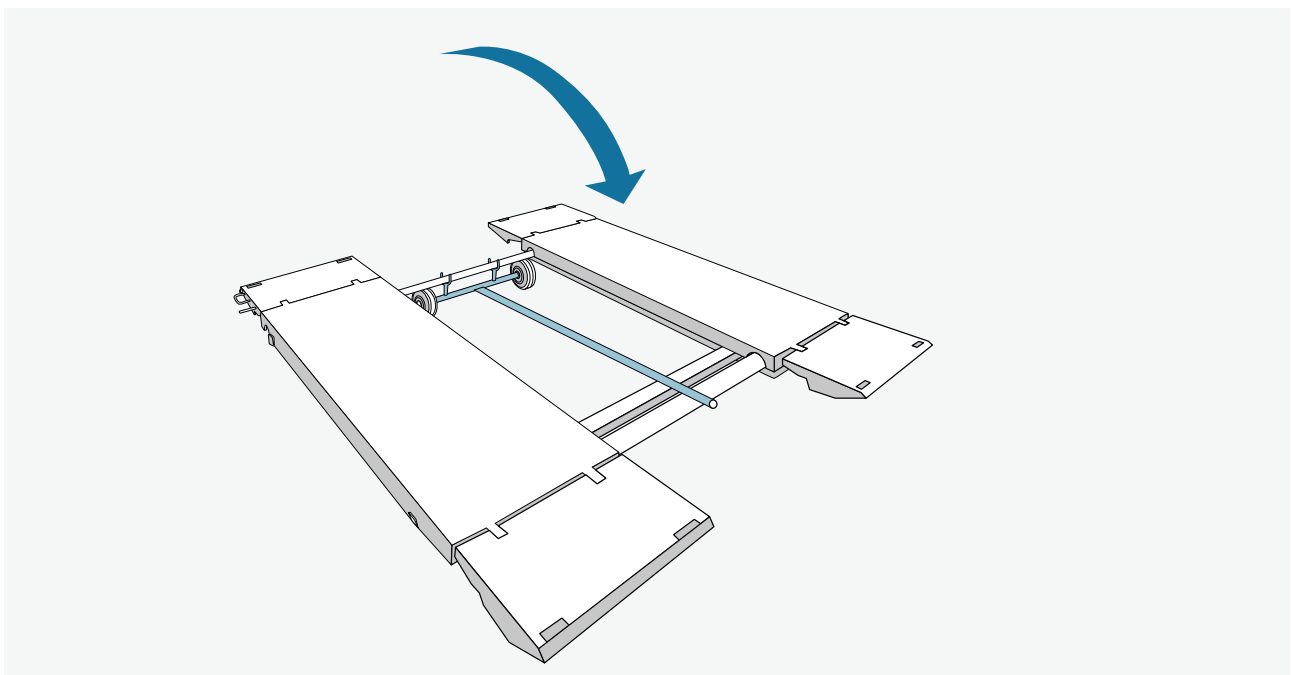


Gebruik voor deze montagesap een borgringtang.

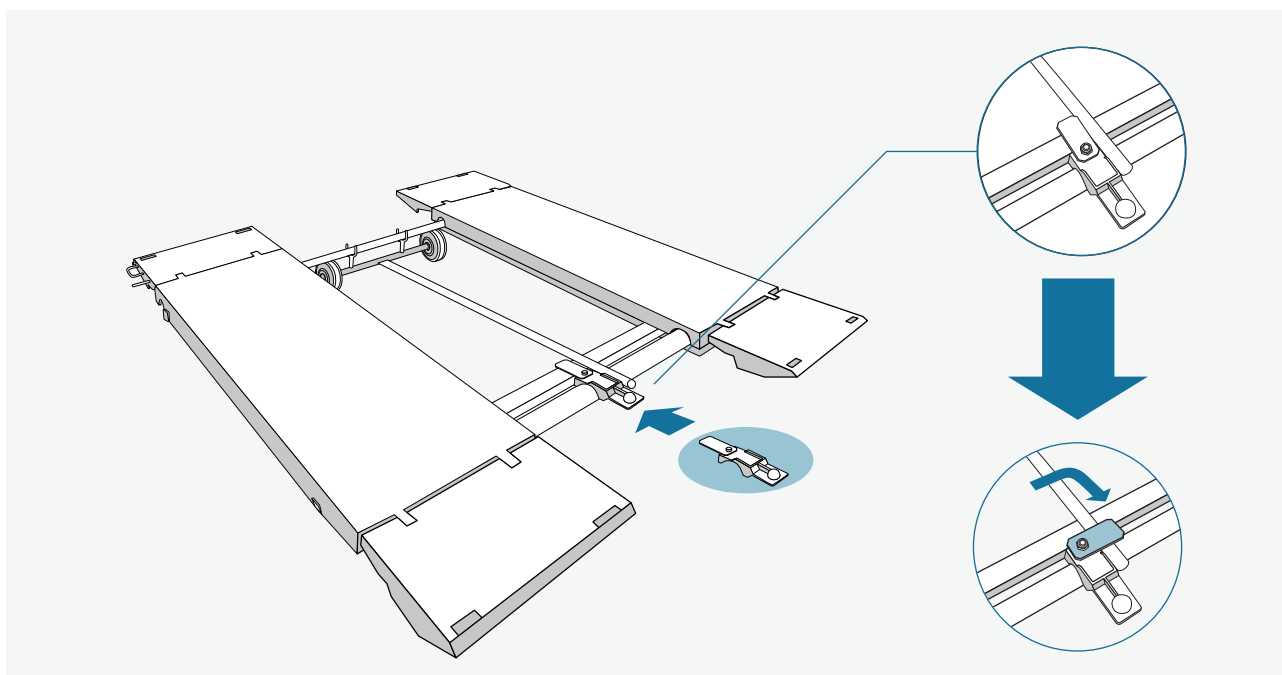
5 Bevestig mobiele kit



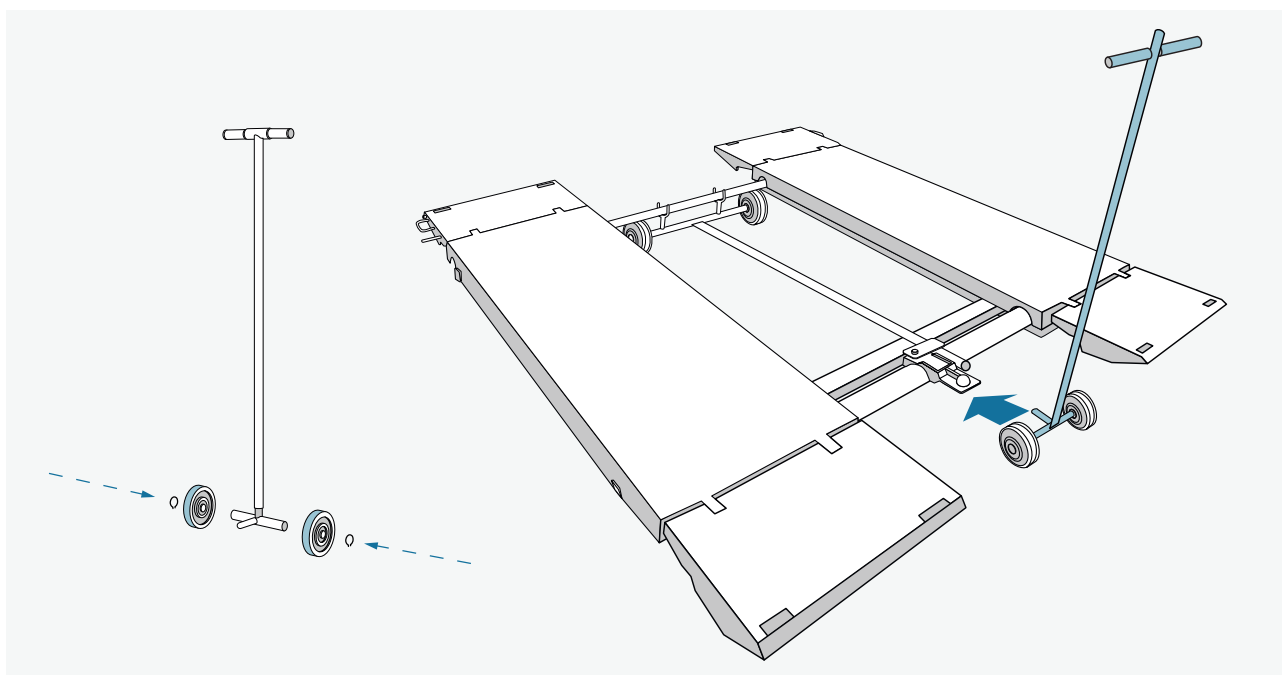
Zet de mobiele kit in elkaar. Bevestig de wielen (d) aan de dissel en zet ze vast met borgringen en haak de Mobilkit-handgreep in het hefbrug.



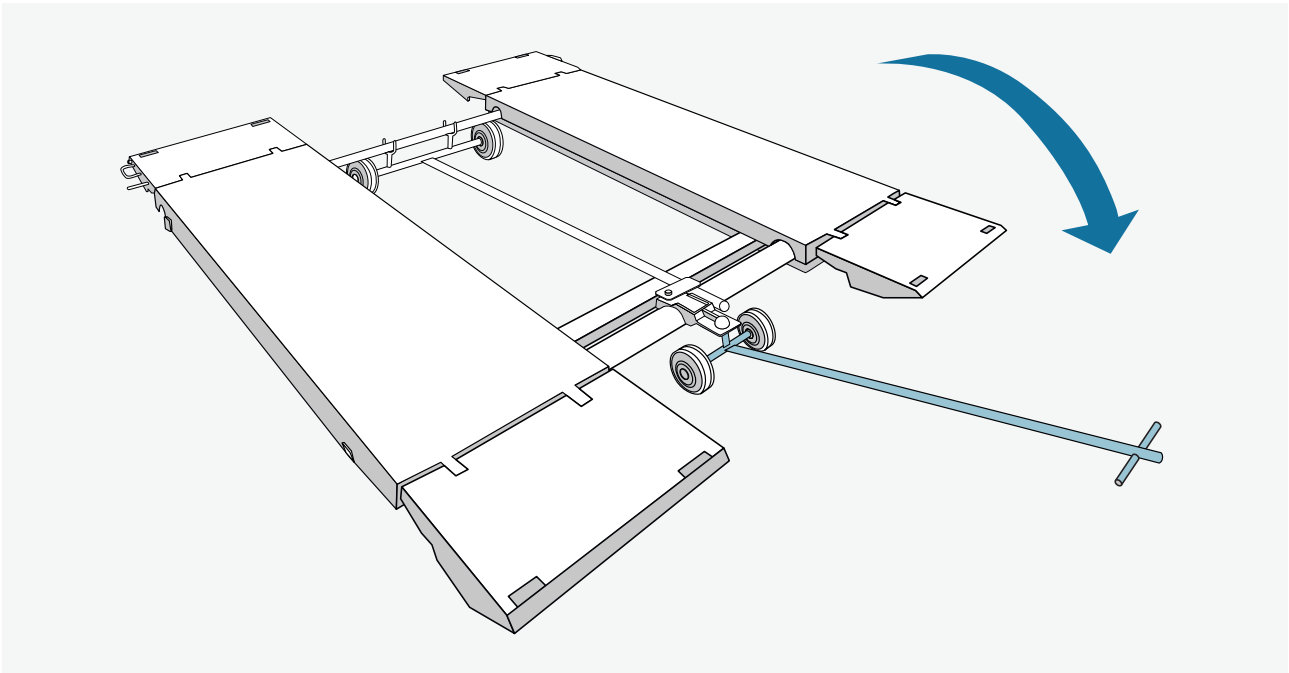
Klap de handgreep van de mobiele set naar beneden, zodat het hefbrug aan de voorkant op wielen blijft staan.



Bevestig de koppeling en zet de handgreep van de mobiele kit vast door de veiligheidspal naar beneden te klappen.

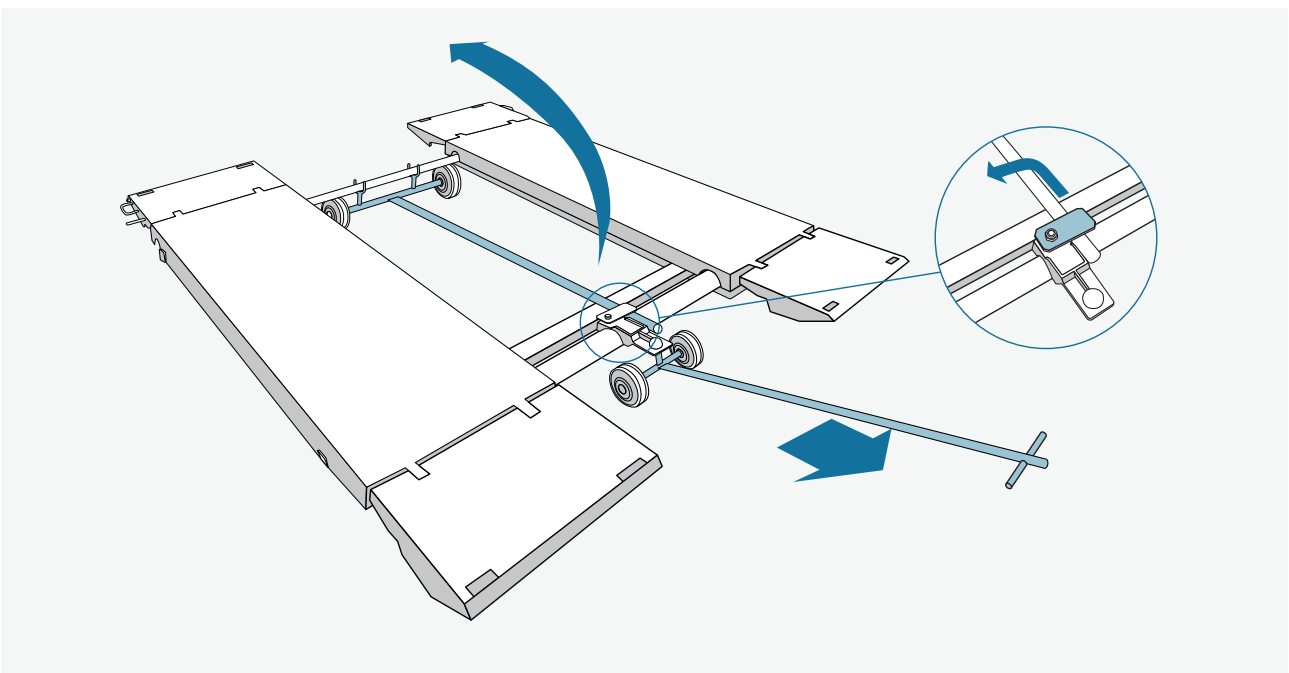


Zet deel 2 van de Mobilele kit in elkaar en haak het in de koppeling.



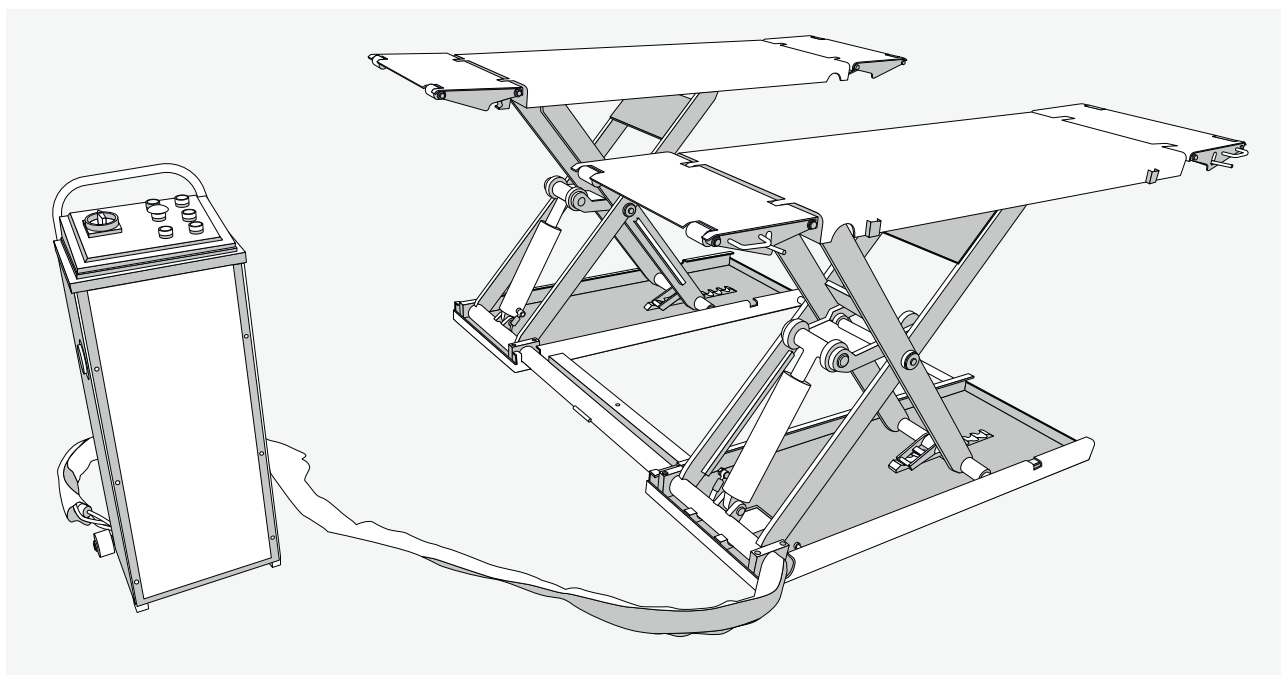
Klap deel 2 in en het hefbrug kan door de kamer worden geschoven.

6 Verwijder de mobiele kit



Om de mobiele kit te verwijderen, moeten de vorige montageschappen ongedaan worden gemaakt.

7 Succesvolle installatie



Na het verwijderen van de mobiele kit is de Krömer schaarhefbrug klaar voor gebruik.

Belangrijke informatie

Stand van zaken

5e editie van de gebruiksaanwijzing, 2021
A1-2021

©KHG mbH

Alle rechten voorbehouden. Gehele of gedeeltelijke reproductie van dit document is alleen toegestaan met uitdrukkelijke toestemming van KHG mbH. Alle rechten zijn voorbehouden in geval van toekenning van een octrooi of registratie van een gebruiksmodel. De inhoud van deze uitgave is zorgvuldig gecontroleerd op juistheid, maar fouten kunnen niet volledig worden uitgesloten. Laat het ons weten als u fouten ontdekt. Wij behouden ons het recht voor te allen tijde technische wijzigingen aan te brengen zonder voorafgaande kennisgeving. De doelgroep zijn gebruikers met eerdere technische kennis op het gebied van autotechniek.

Fabrikant

KHG Krömer's Handelsgesellschaft mbH
Rosa-Luxemburg-Straße 34
03044 Cottbus
Deutschland

Web: www.hefbruggen-kroemer.de
E-Mail: info@hebebuehnen-kroemer.de

Service

Telefon: +49 (0) 355 869 501 87
Fax: +49 (0) 355 547 885 849

Onderdelen



Opzet video

