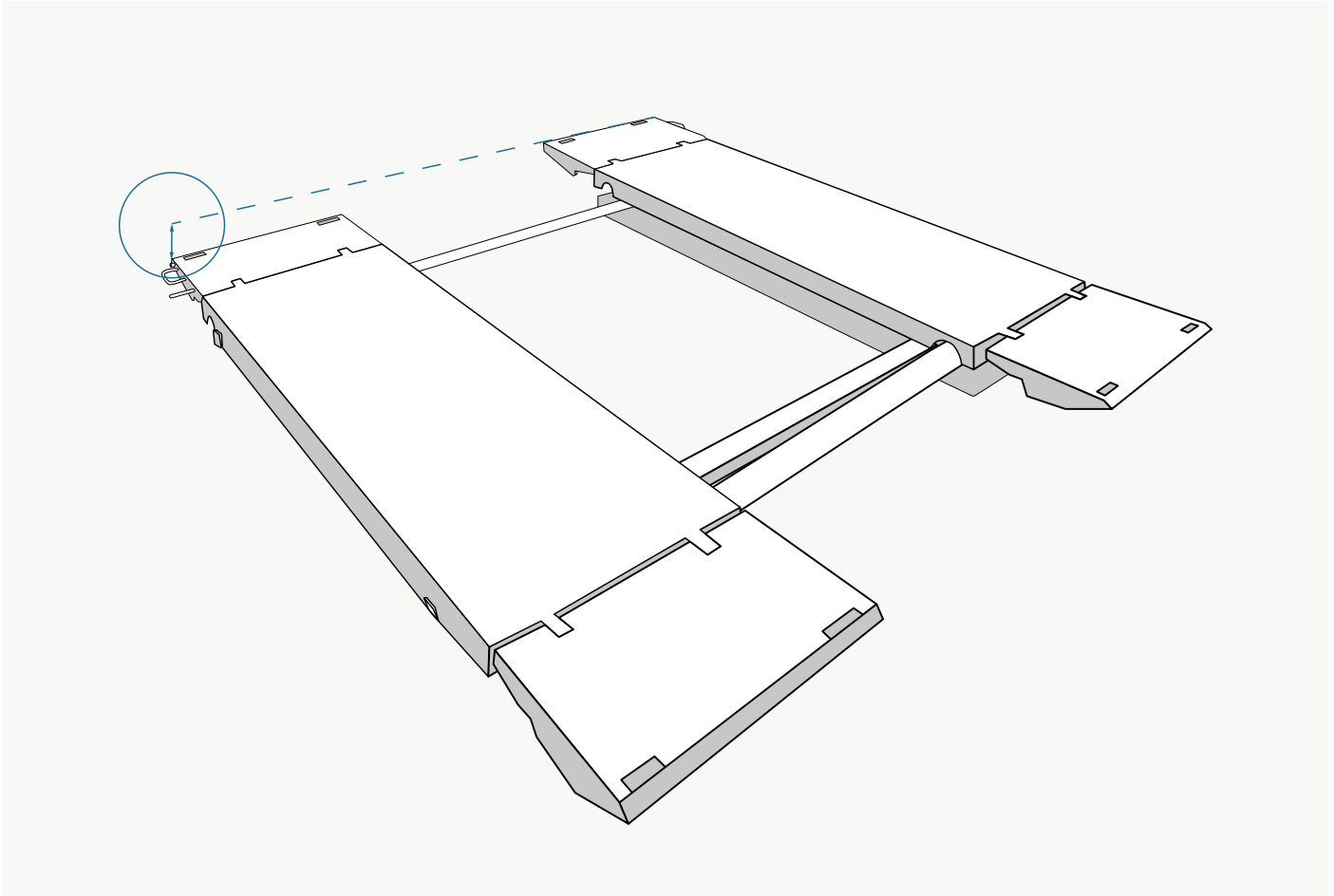


De platforms van het hefplatform zijn van verschillende hoogte.

Item no.: X10, X30, X26, X21
Fabrikant: Krömer
EAN-Code: 0738964858374
0721762577899
0757284118838
0738964856981



Probleem: De hoogte van de platforms verschilt enigszins. In dit voorbeeld is het secundaire platform hoger dan het hoofdplatform.



Oorzaak: Het podium was ongelijkmatig geladen of de vangfunctie was niet gegarandeerd.



Oplossing: Variant A
Variant B

[Pagina 2](#)

[Pagina 3](#)



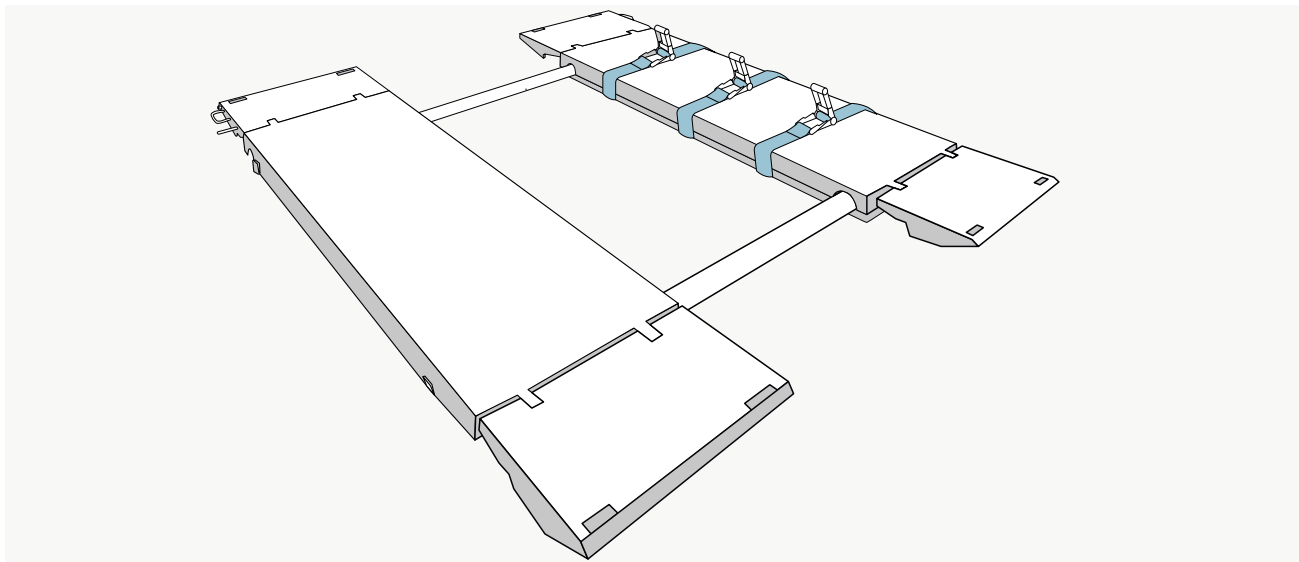
Let op de gegeven veiligheidsinstructies!

Item no.: X26, X21
Fabrikant.: Krömer
EAN-Code: 0757284118838
0738964856981

Zet eerst beide platforms in de nulpositie.

Variant A - Als de drijfstangen beweegbaar en massief zijn (ex: bij model X26, X21)

1 Bevestiging van het secundaire platform

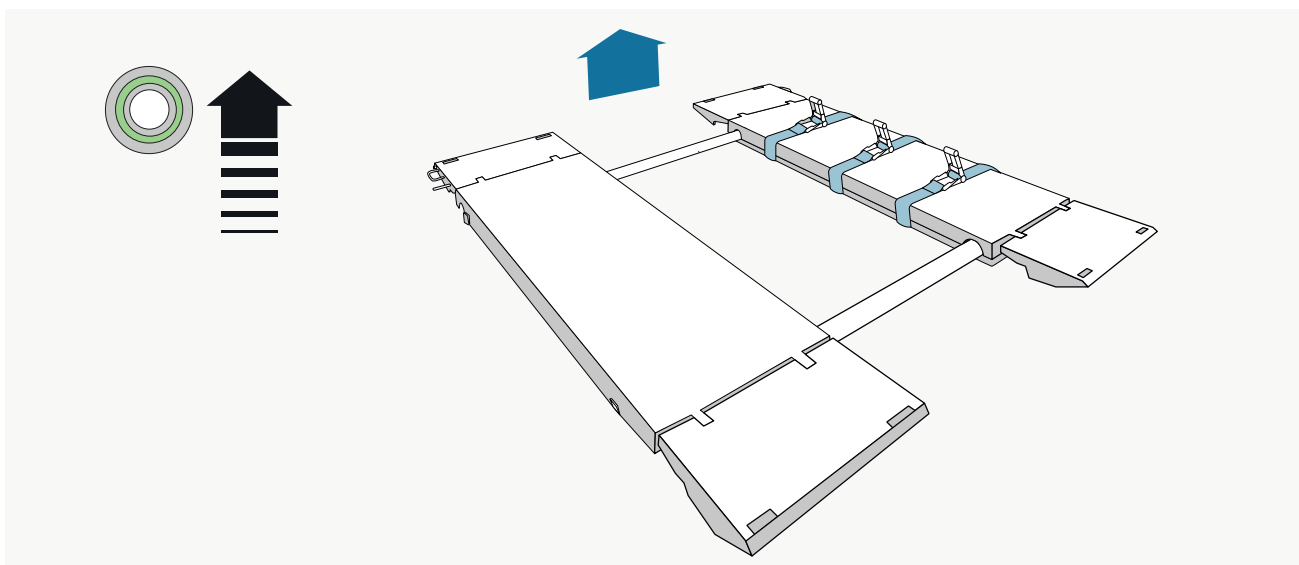


Zet het afwijkende verhoogde platform vast met drie geschikte spanbanden.



Controleer de stabiliteit van de harnessen, er is levensgevaar!

2 Oneffenheden wegwerken



Verhoog de trap 15 mm om de onbalans weg te werken. Herhaal de procedure indien nodig. Bij de tweede passage moet het rechte platform 20 mm worden verhoogd. Als de platforms na de tweede passage nog steeds niet recht zijn, moet het platform bij de derde passage 25 mm worden verhoogd.

3 Nooddaling uitvoeren

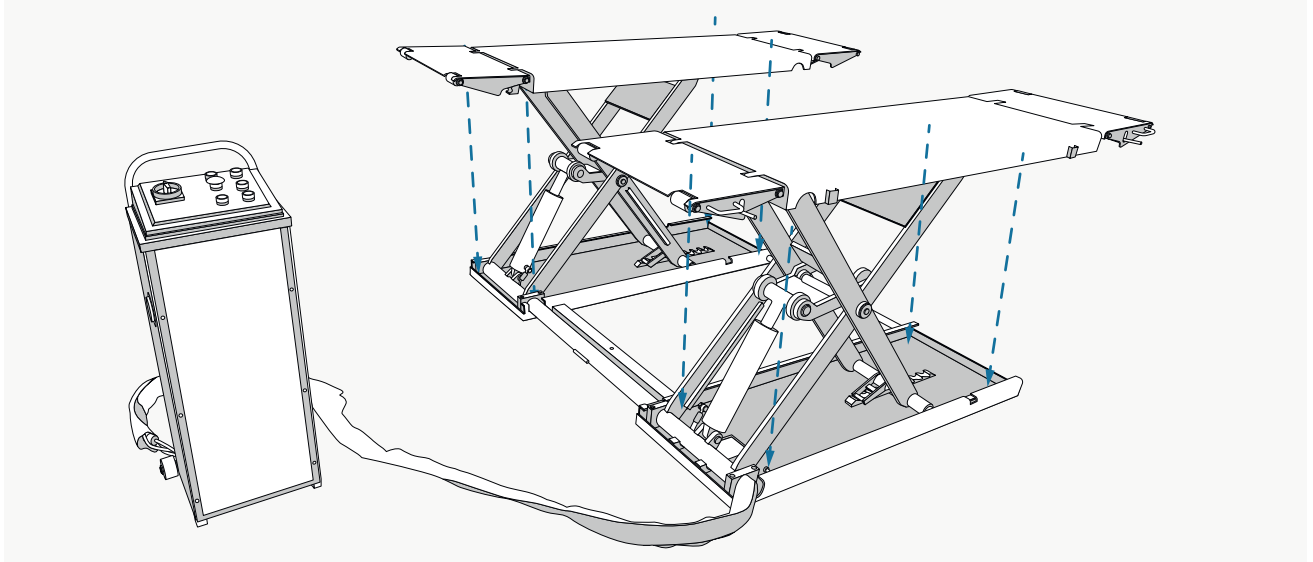
Verwijder de riemen pas als de platforms in de nulstand staan!
Instructies hiervoor in het downloadgebied op de modelpagina X26



Artikel-Nr.: X10, X30
Hersteller: Krömer
EAN-Code: 0738964858374
0721762577899

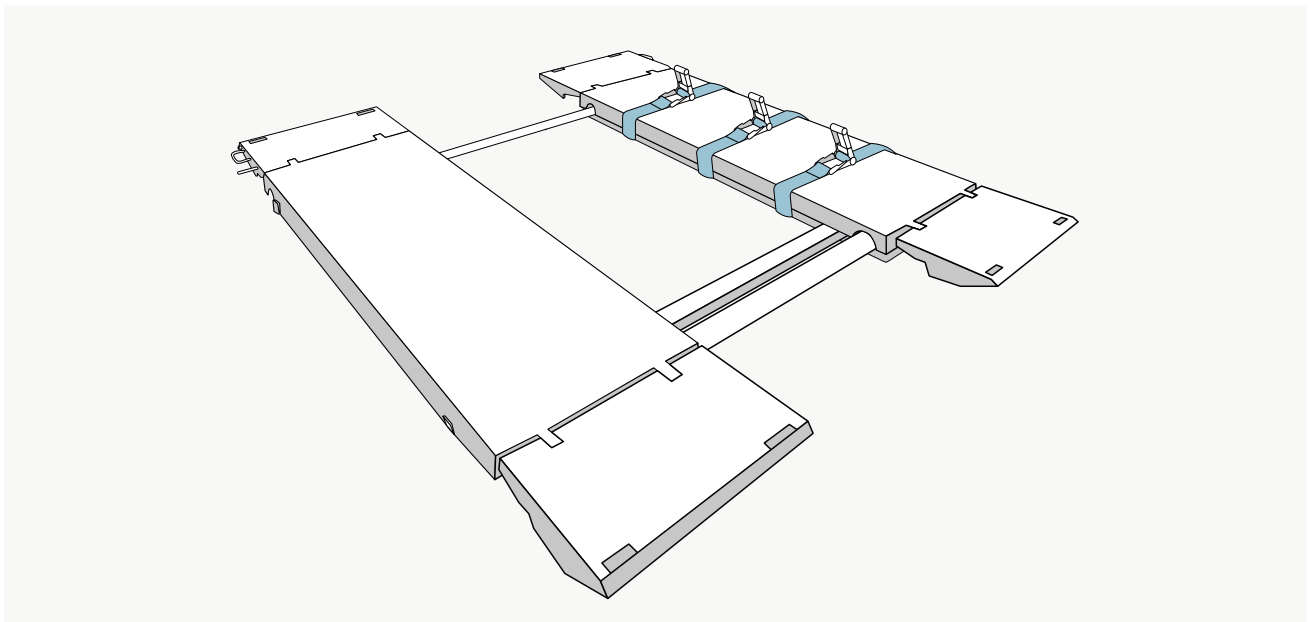
Variant B - als de drijfstang stijf is (bv. model X10, X30)

1 Bevestig chassis aan de vloer



Bevestig het chassis van beide platforms met elk 4 ankers in de grond. Zet het platform dan in de nulpositie.

2 Fix platform



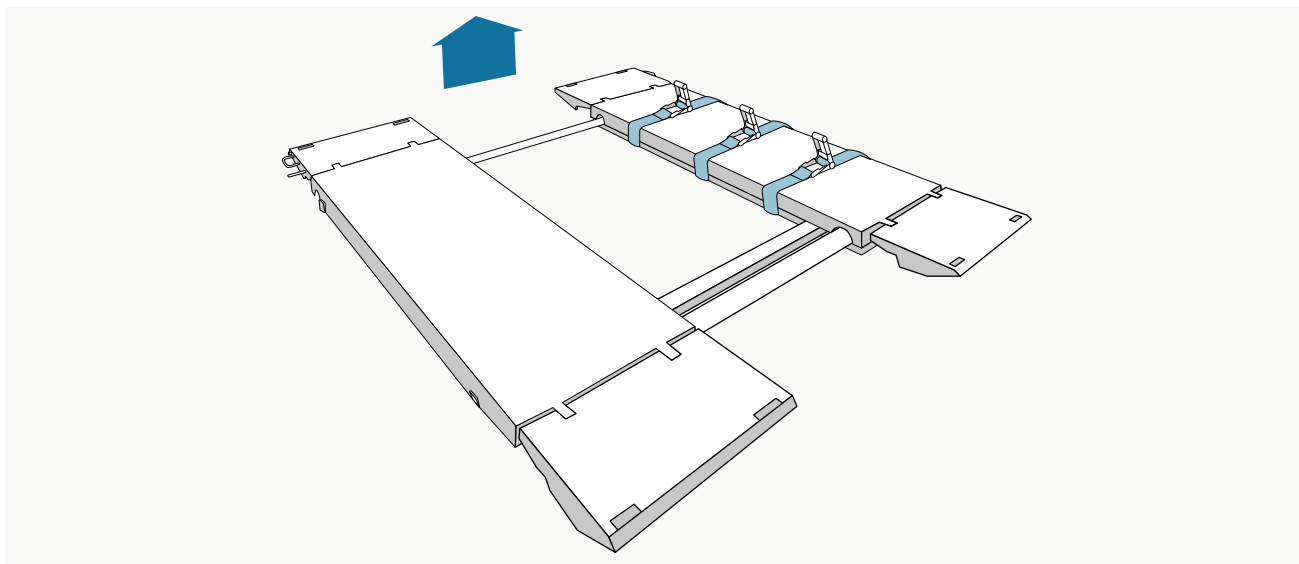
Zet het afwijkende verhoogde platform vast met drie geschikte spanbanden.

Item no.: X10, X30
Fabrikant: Krömer
EAN-Code: 0738964858374
0721762577899



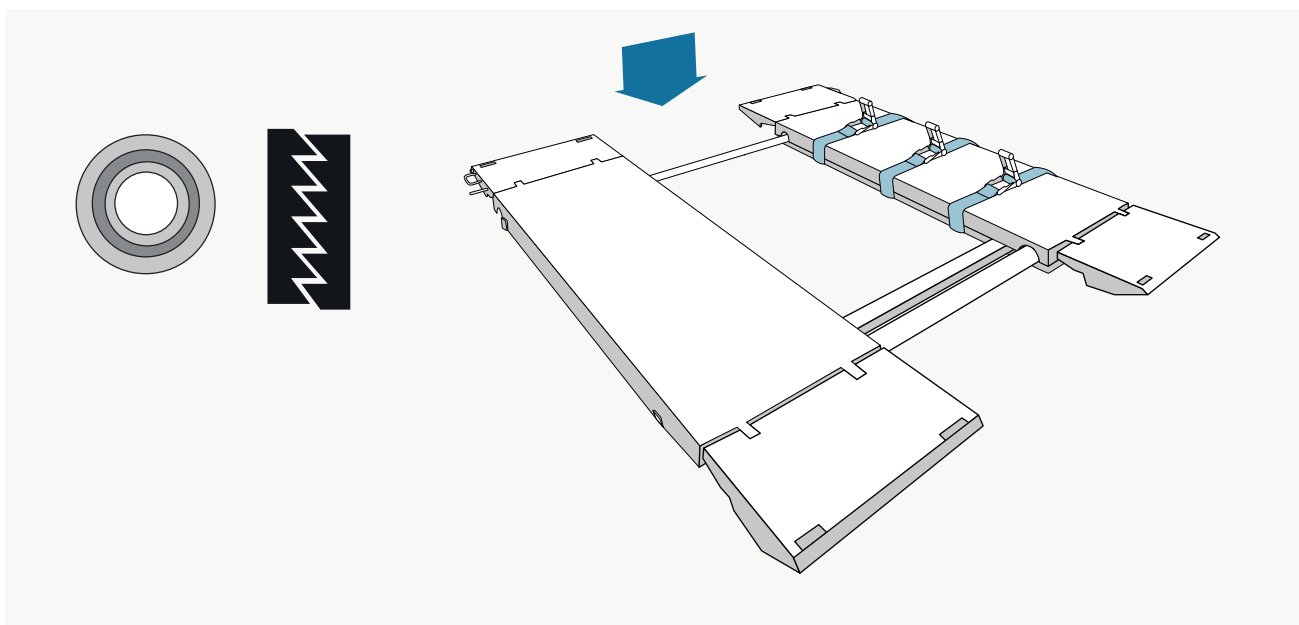
Controleer de stabiliteit van de harnessen, er is levensgevaar!

3 Oneffenheden wegwerken



Verhoog de platforms met 15 mm, als de platforms nog steeds oneven zijn, verhoog het platform dan met 20 mm in de tweede gang. Indien nodig in de derde gang 25 mm verhogen.

4 Druk op de vergrendelingsknop



Wanneer beide platforms in de nulstand staan, drukt u voor de zekerheid op de vergrendelingsknop. U kunt dan de riemen verwijderen.



Nadat het proces is voltooid, bevinden de platforms zich weer op dezelfde hoogte.