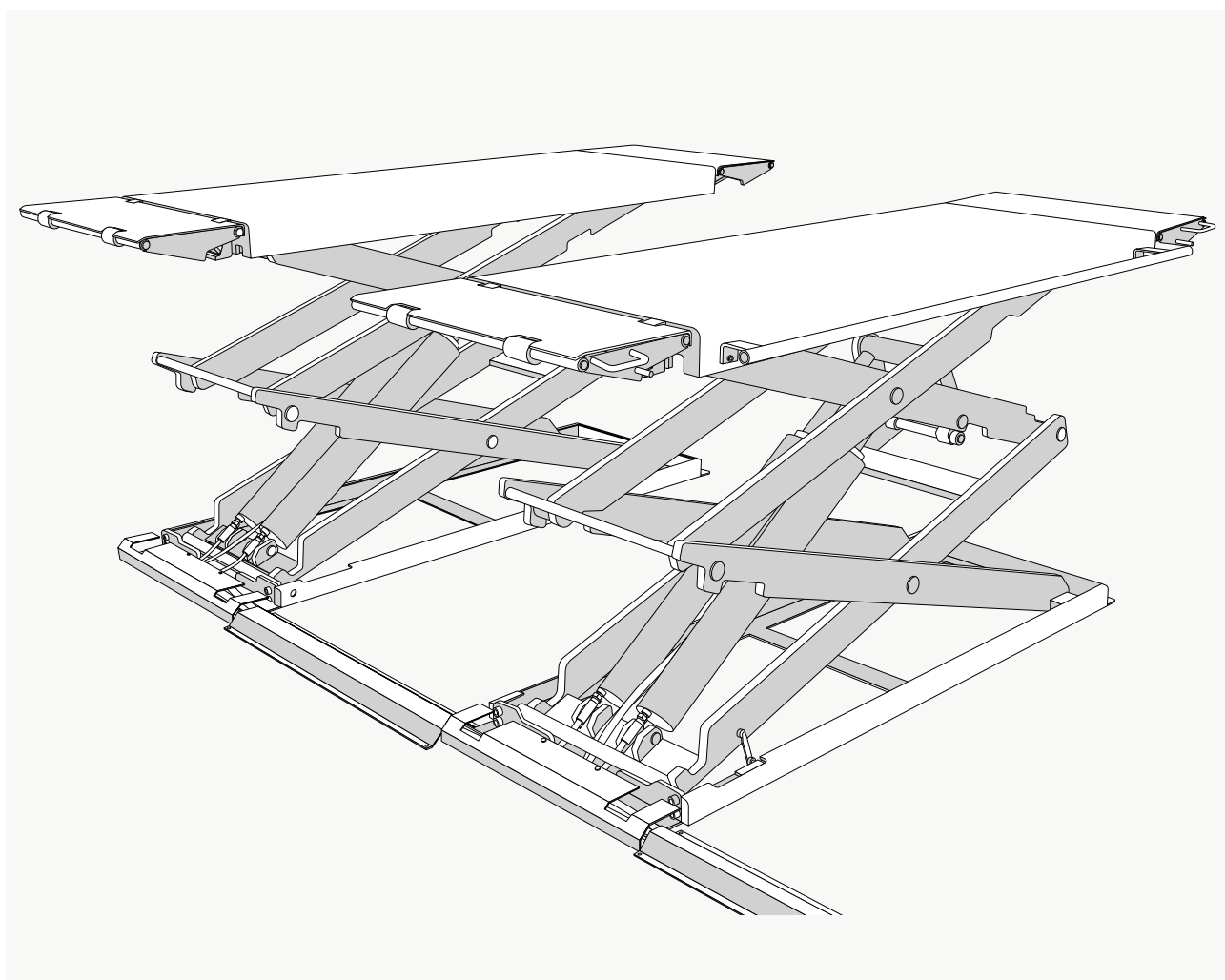


Schaarhefbrug „Schipol“ XX50 (XX51, XX52, XX53)

Snelle installatiehandleiding



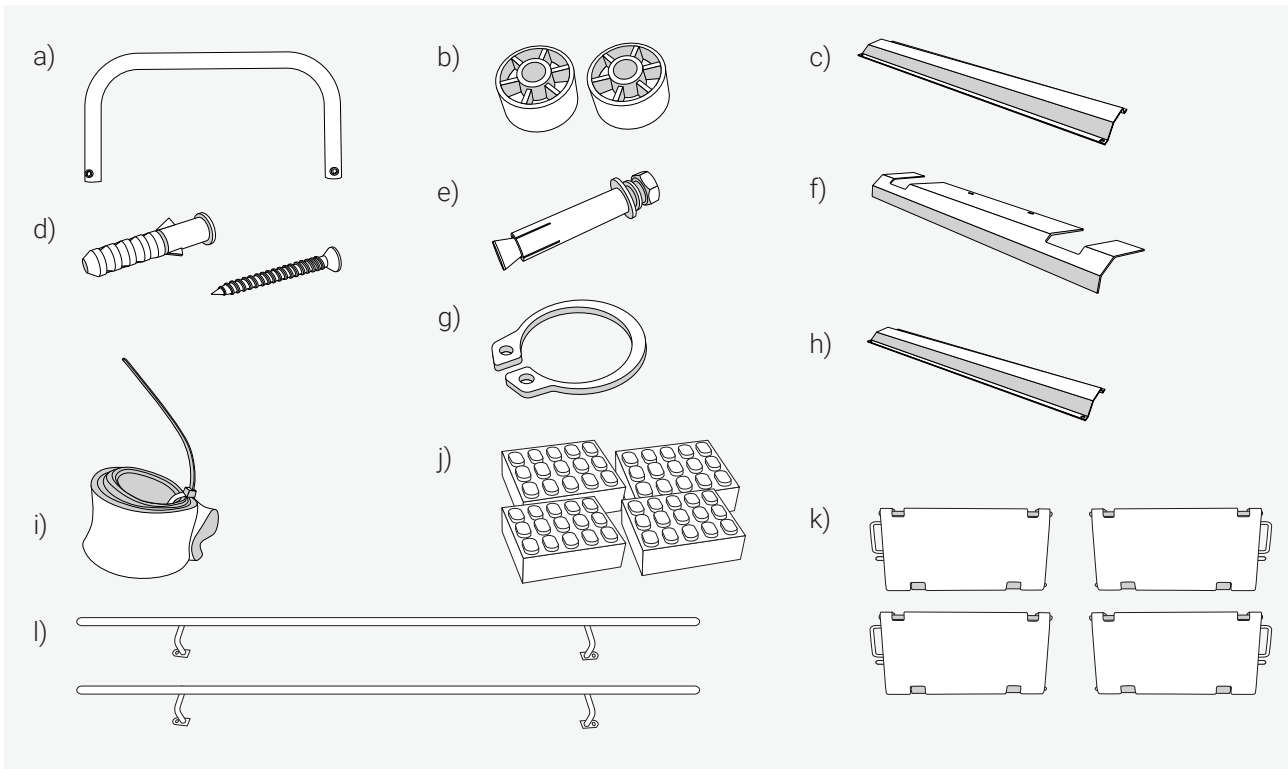
Wij verzoeken u de instructies voor de bediening en het onderhoud van de schaarliften aandachtig te lezen voordat u het systeem in gebruik neemt. Tegelijkertijd wijzen wij erop dat deze informatie niet wettelijk bindend is en door ons te allen tijde zonder voorafgaande kennisgeving kan worden gewijzigd.



Lees de veiligheidsinstructies in de hoofdhandleiding grondig door voordat u met de installatie begint.

Stand: A1/2022

Overzicht onderdelen



a) Handgreep b) Wielen c) Spatbord 1 d) Schroef met deugel e) Bevestigingsbouten f) Spatboard oprijplaten
g) Borgring h) Spatbord tussenstuk i) Kabelbeschermingsbuis j) Rubberen blokken k) Oprijplaten
l) Voetbeschermingsstaven

Checklist

Hefbrug & bedieningspaneel

	Stuk	Pakje	Benaming
<input type="checkbox"/>	1	2 - 1	Schaarhefbrug XX50
<input type="checkbox"/>	1	2 - 2	Bedieningspaneel

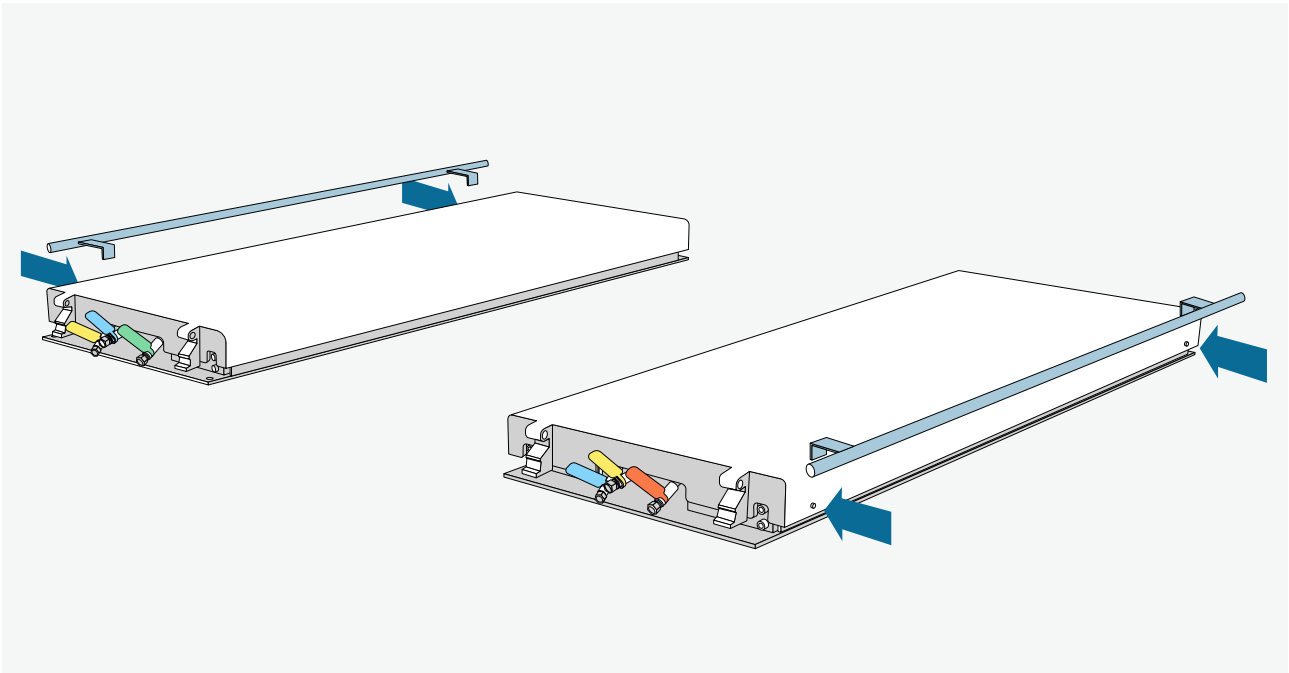
Overzicht hefbrug en bedieningspaneel

<input type="checkbox"/>	1	2 - 2	Bedieningspaneel (a)
<input type="checkbox"/>	2	2 - 1	Wielen (b)
<input type="checkbox"/>	2	2 - 2	Borgring (g)
<input type="checkbox"/>	4	2 - 2	Oprijplaten (k)
<input type="checkbox"/>	2	2 - 2	Voetbeschermingsstaven (l)

Overzicht accessoires

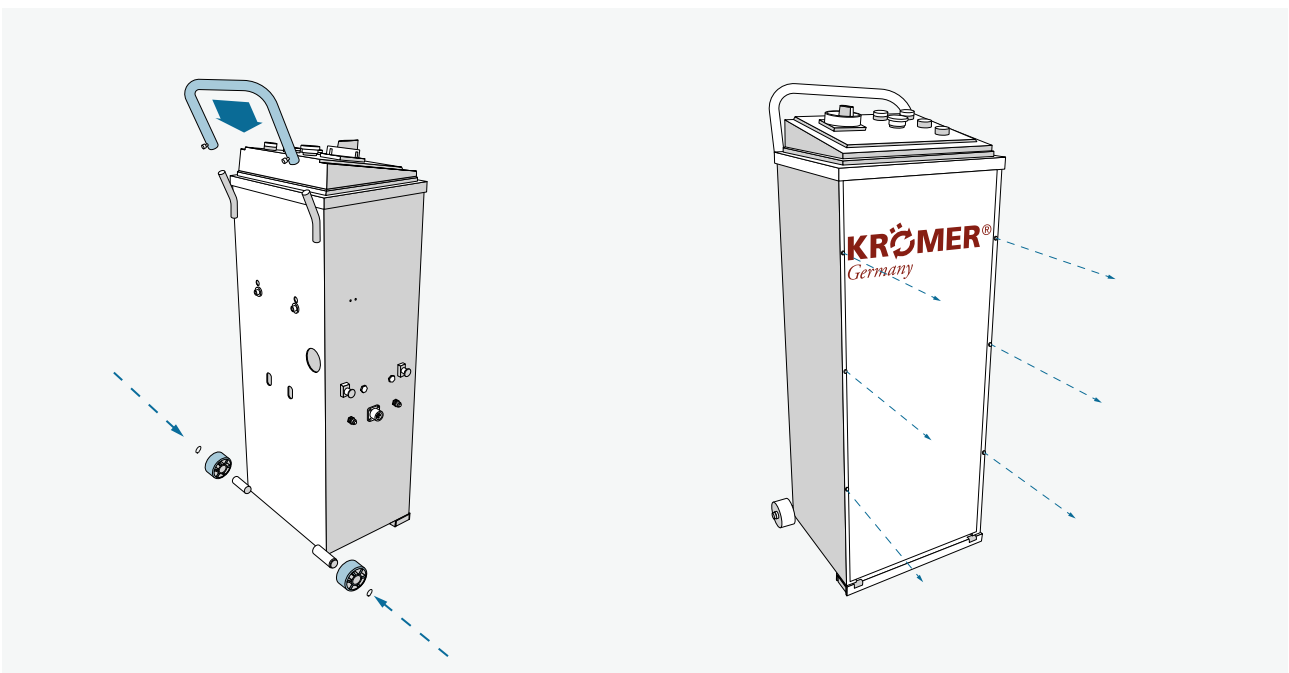
	Stuk	Pakje	Benaming
<input type="checkbox"/>	8	2 - 2	Schroef met deugel (d)
<input type="checkbox"/>	8	2 - 1	Bevestigingsbouten (e)
<input type="checkbox"/>	1	2 - 2	Spatbord (c)
<input type="checkbox"/>	2	2 - 2	Spatboard oprijplaten (f)
<input type="checkbox"/>	2	2 - 2	Spatbord tussenstuk (h)
<input type="checkbox"/>	1	2 - 2	Kabelbeschermingsbuis (i)
<input type="checkbox"/>	4	2 - 2	Rubberen blokken (j)

1 Voetbeschermingsstaven bevestigen

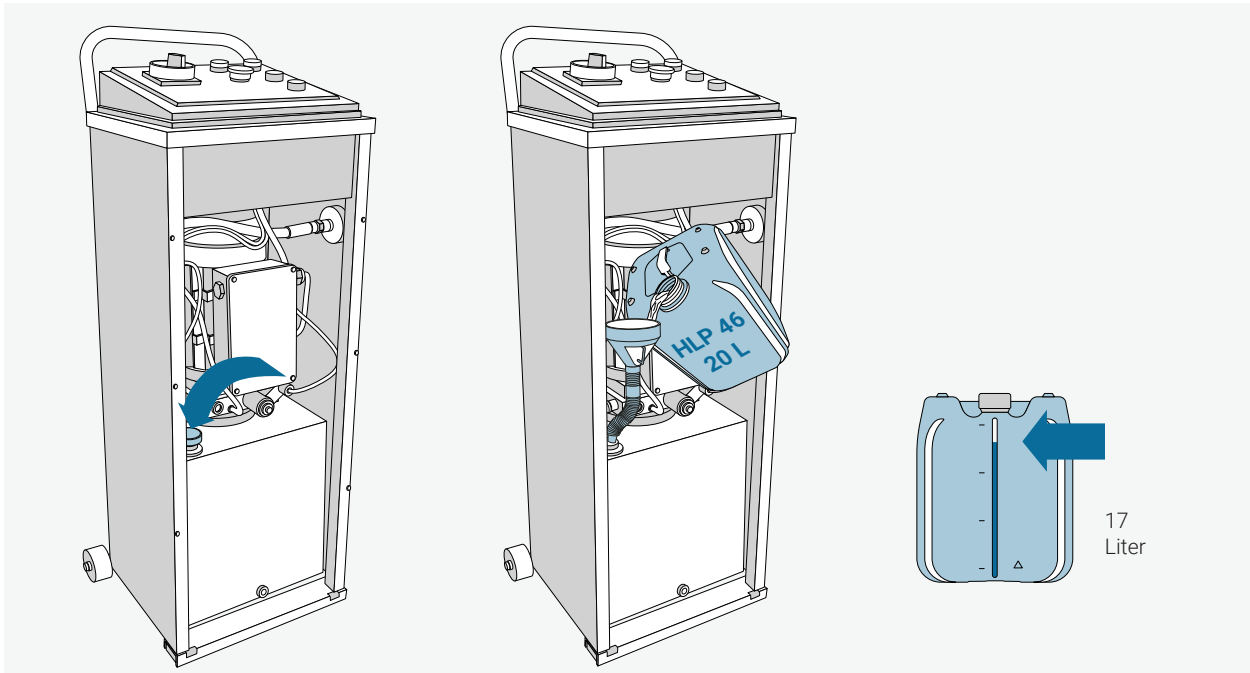


Draai voor de voetbeschermingsstangen (l) de schroeven aan de buitenkant van de platforms los en schroef de voetbeschermingsstangen vast.

Maak het bedieningspaneel klaar en vul het met hydraulische olie

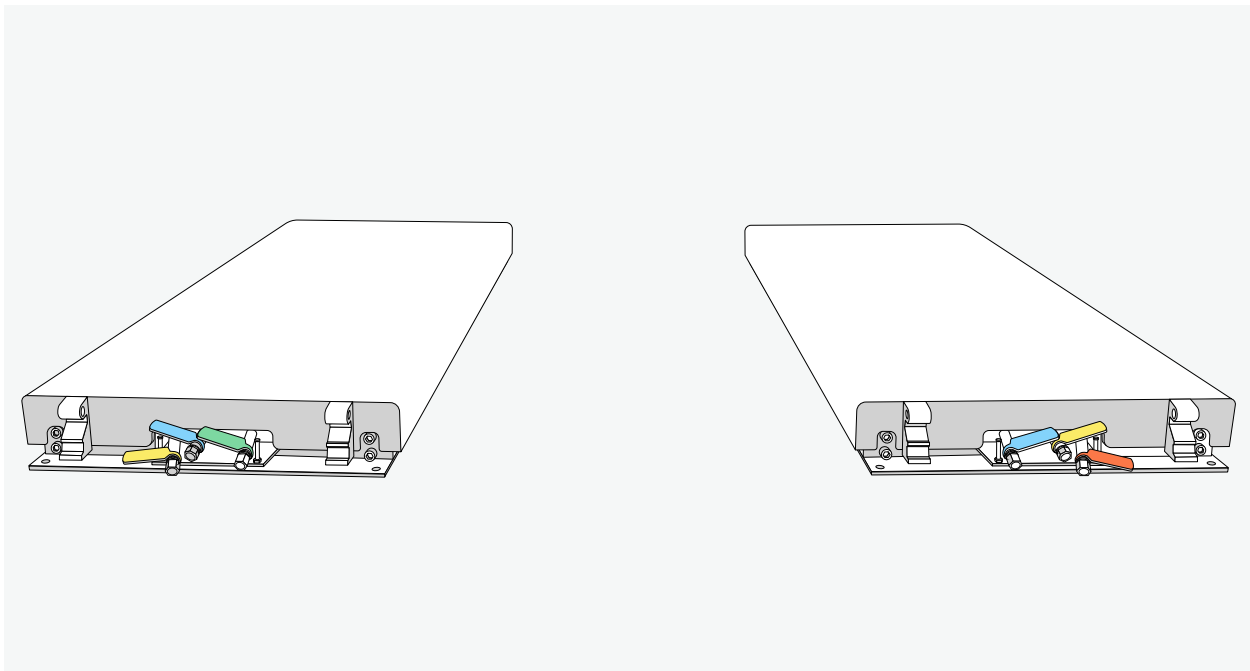


Bevestig eerst de wielen (b & g) van het bedieningspaneel en de handgreep (a). Om het bedieningspaneel met hydraulische olie te kunnen vullen, moet het front worden verwijderd.

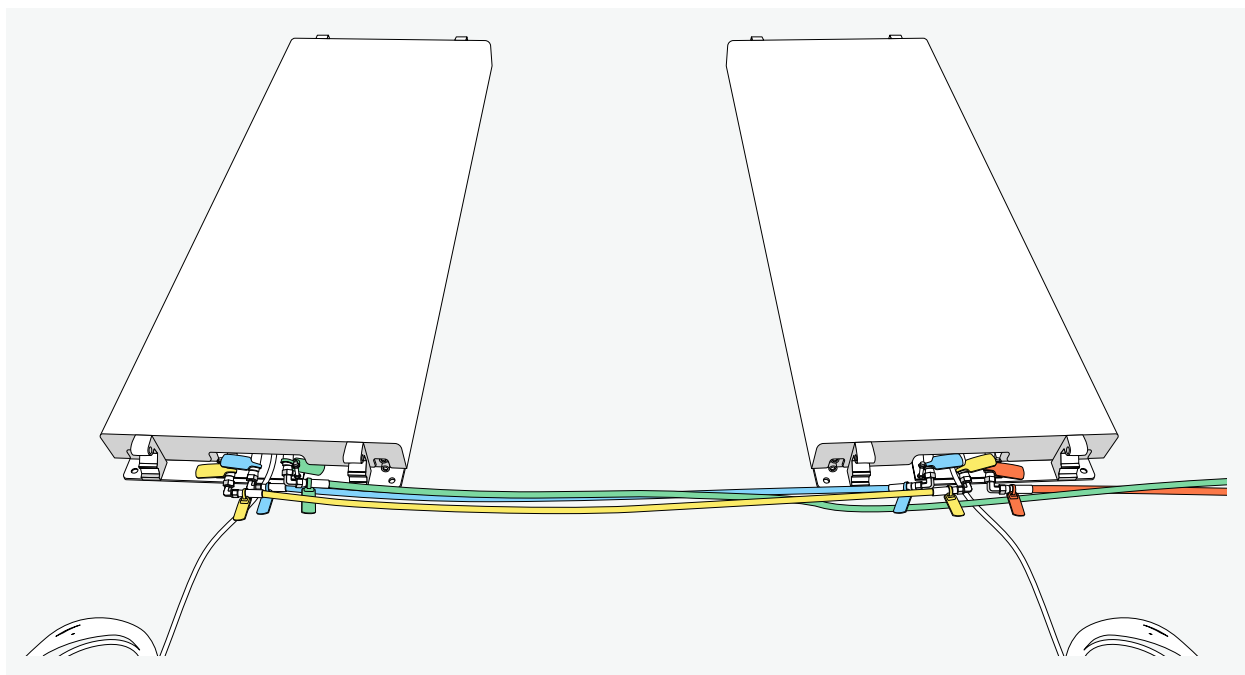


Schroef de olietank los en vul de hydraulische olie (optioneel) met behulp van een trechter (niet meegeleverd).

3 Aansluiting van het hefbrug op het bedieningspaneel

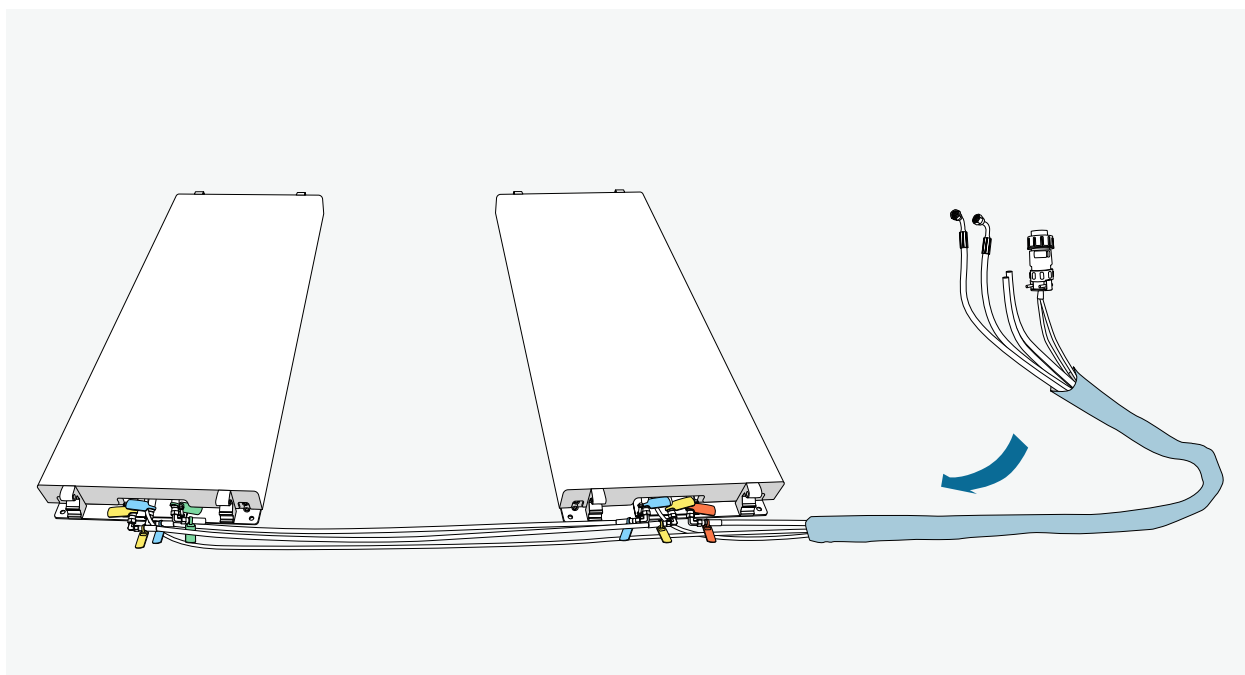


Let bij het aansluiten van de hydrauliek op de kleurcodering van de slangen en sluit ze volgens de kleurcodering aan.



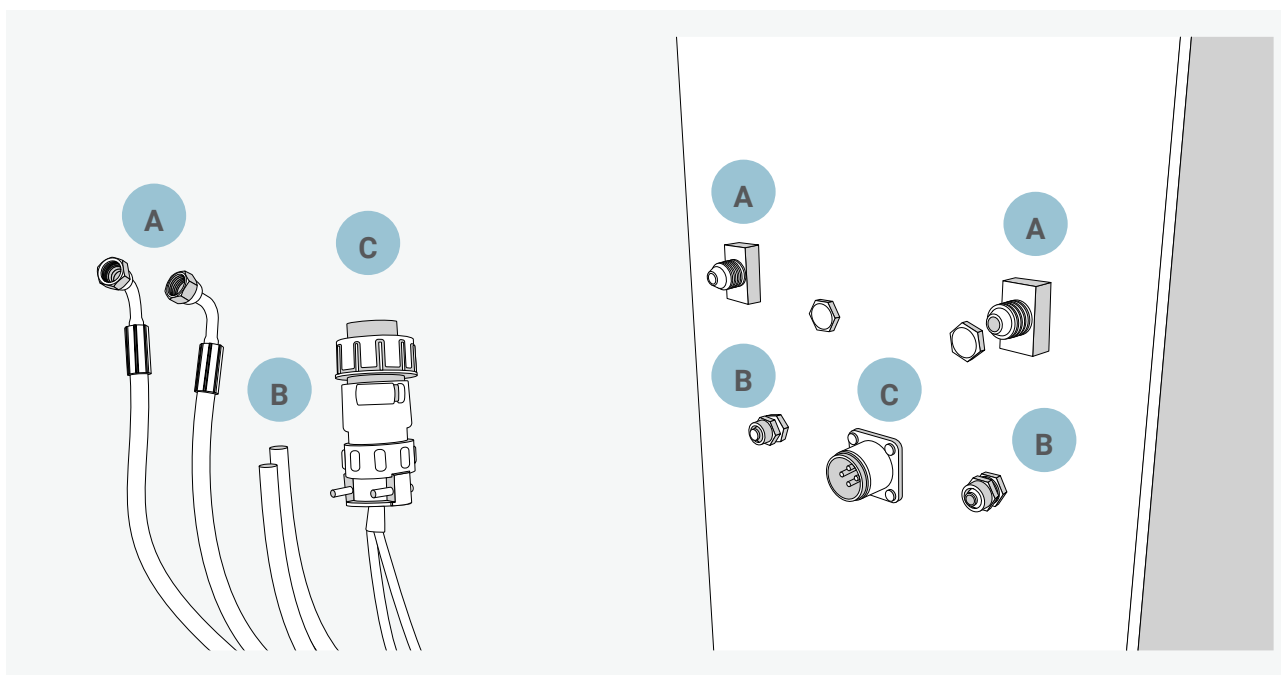
De verbindingen geel op geel en blauw op blauw verbinden de twee perrons. De groene en rode aansluitingen gaan rechtstreeks naar het bedieningspaneel (de slangen zijn hier alleen voor grafische doeleinden gekleurd).

4 Afdekking van de kabelbeschermingsbuis

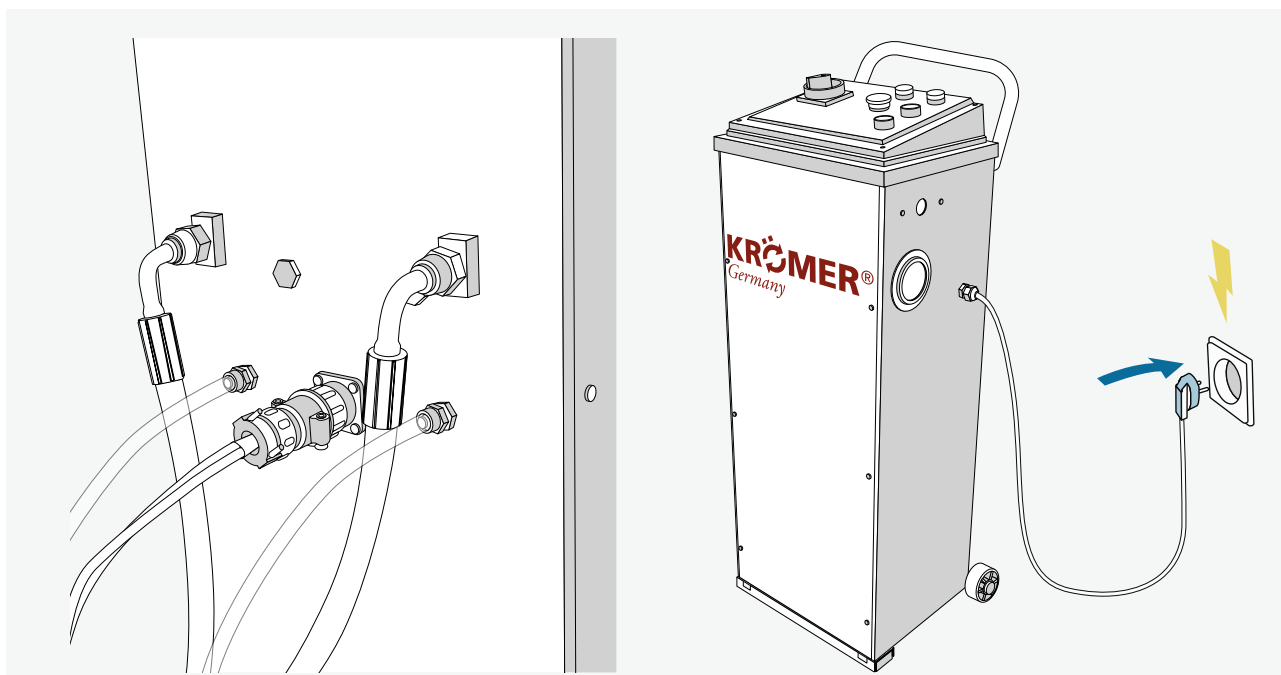


Trek de beschermsslant (i) over alle kabels (inclusief de ontluuchtings- en elektrische kabels) voordat u de connectors op het bedieningspaneel aansluit.

5 Aansluiten van de aansluitingen op het bedieningspaneel

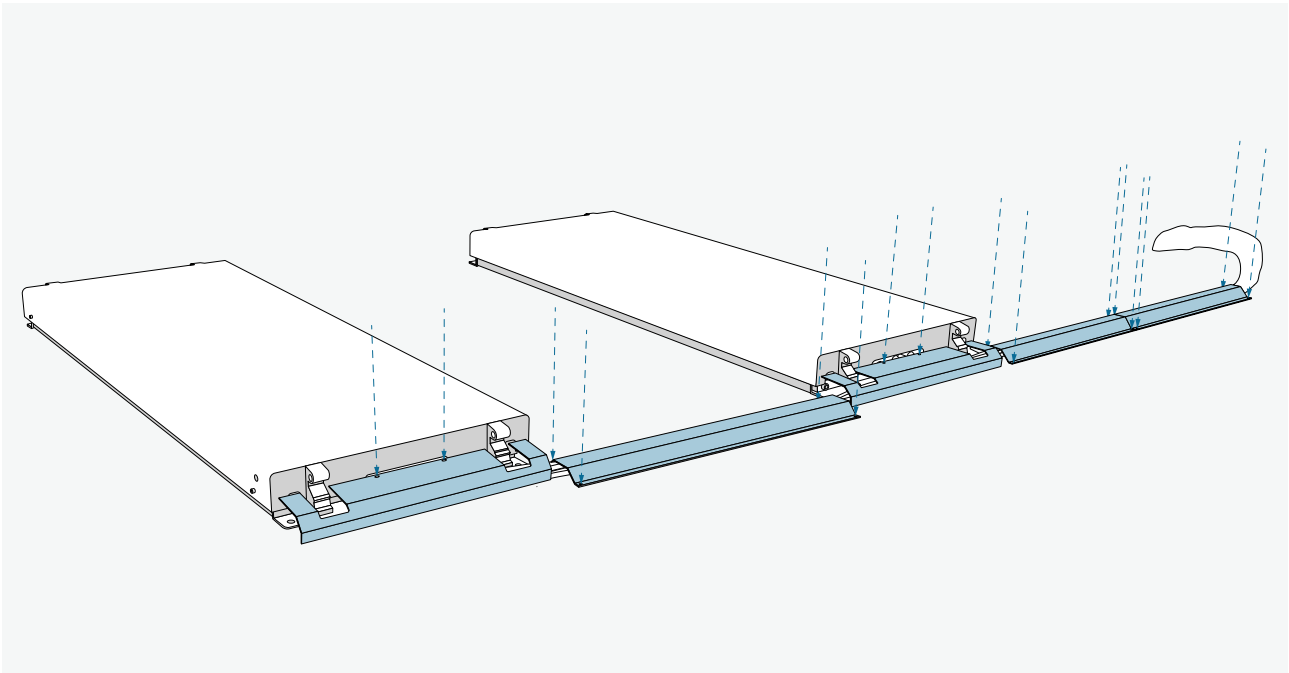


Sluit vervolgens de (resterende) kabels aan op het bedieningspaneel (stekker hydraulische slang A aan A ; ontluchtings slang B aan B; C aan C (elektrische kabel voor CE-Stop (onderste en bovenste eindschakelaar)). De kant of volgorde maakt hier niet uit.



Hier is nog een illustratie van de verbanden. Sluit vervolgens het bedieningspaneel aan op het lichtnet.

6 Afdekkingen bevestigen

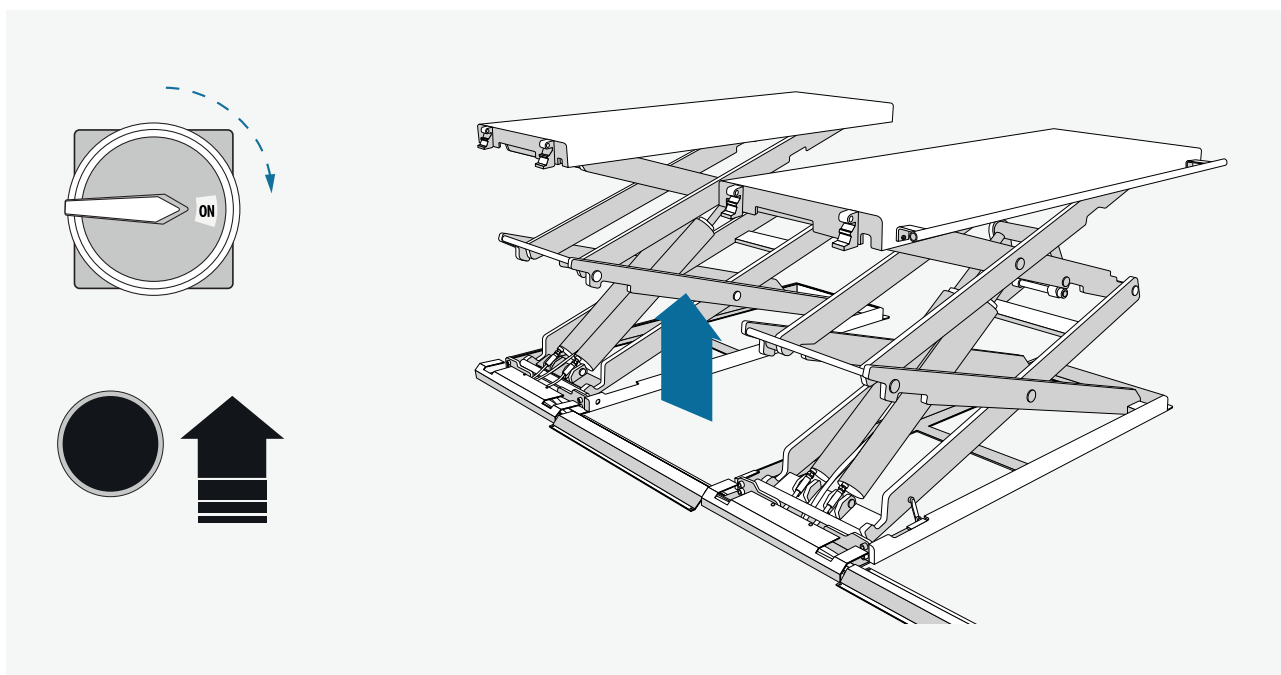


Zodra alle slangen en aansluitingen zijn aangesloten, plaatst u de beschermkappen.



Als u niet zeker weet hoe strak u de slangen moet aansluiten, doe dan stap 6 aan het eind!

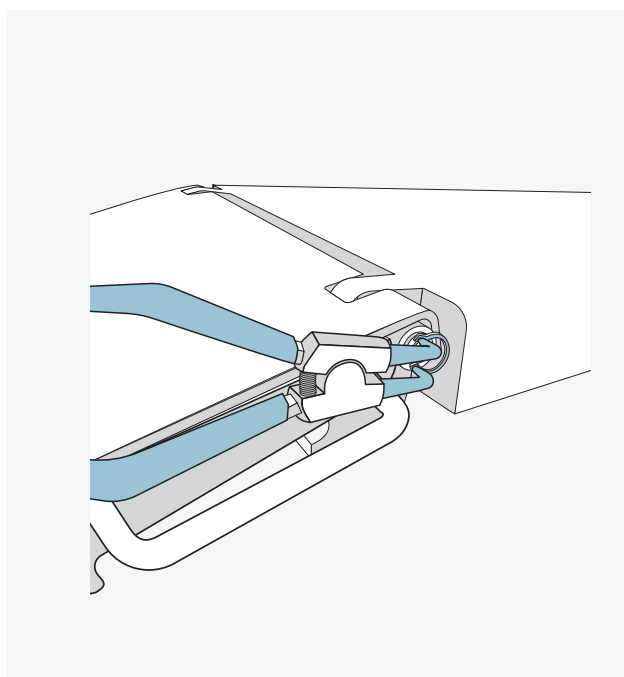
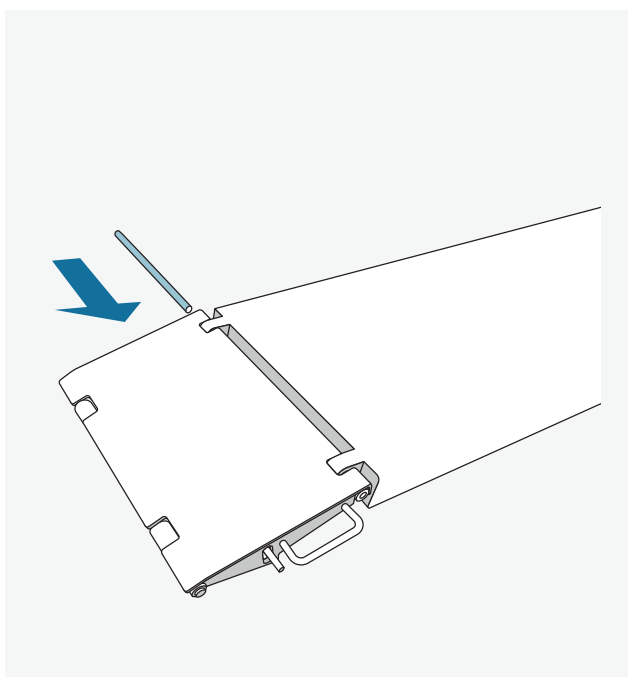
7 Oprijplaten installeren



Schakel het bedieningspaneel in en rij het hefplatform omhoog. Bevestig vervolgens de vier oprijplaten (e) met de gemonteerde circlips aan de bovenste platforms met de bevestigingsassen en zet ze rechts en links vast met circlips.

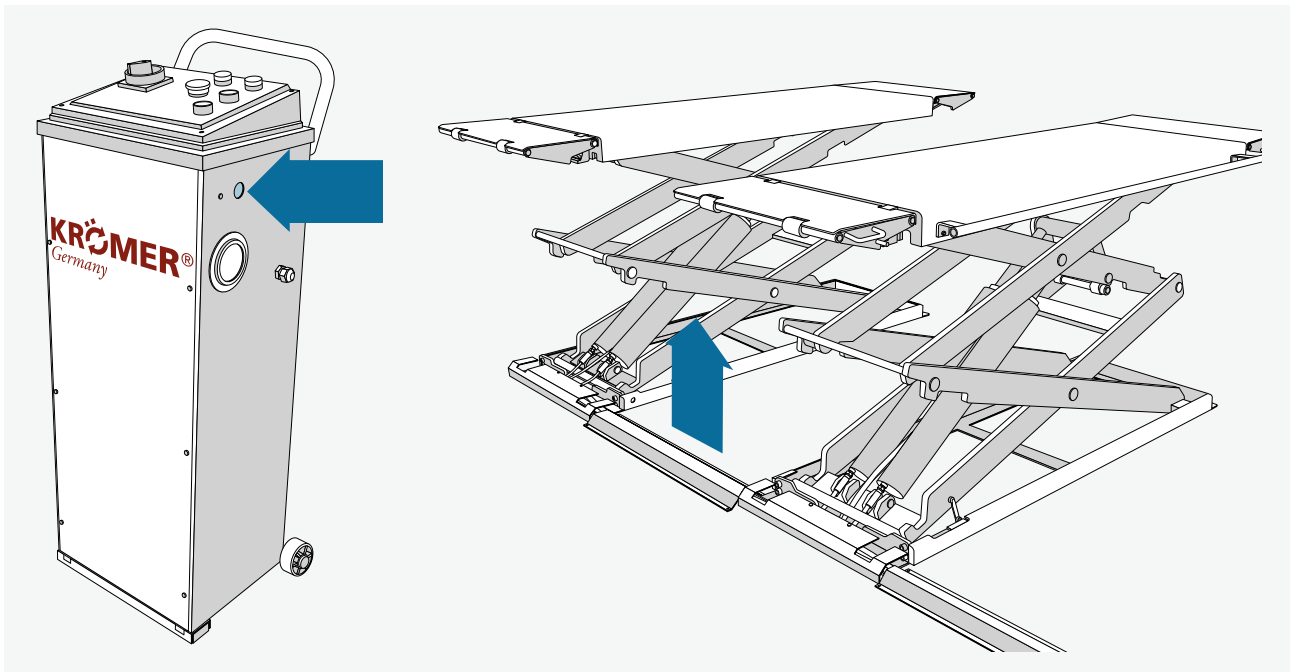


Indien de motor op een 400 V-systeem hoorbaar is, maar het podium niet omhoog gaat, moet een faseverandering worden uitgevoerd. Meer informatie in het downloadgedeelte van onze website.

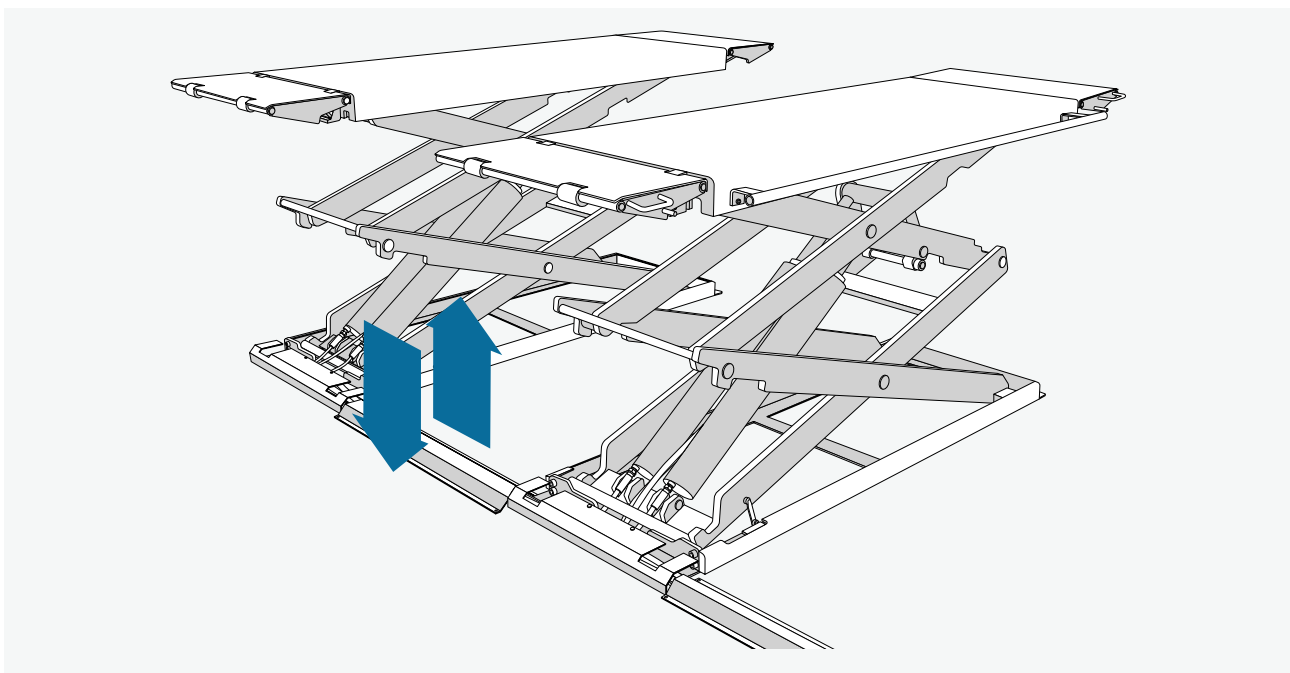


Gebruik voor deze montagesap een borgringtang.

8 Nivellering

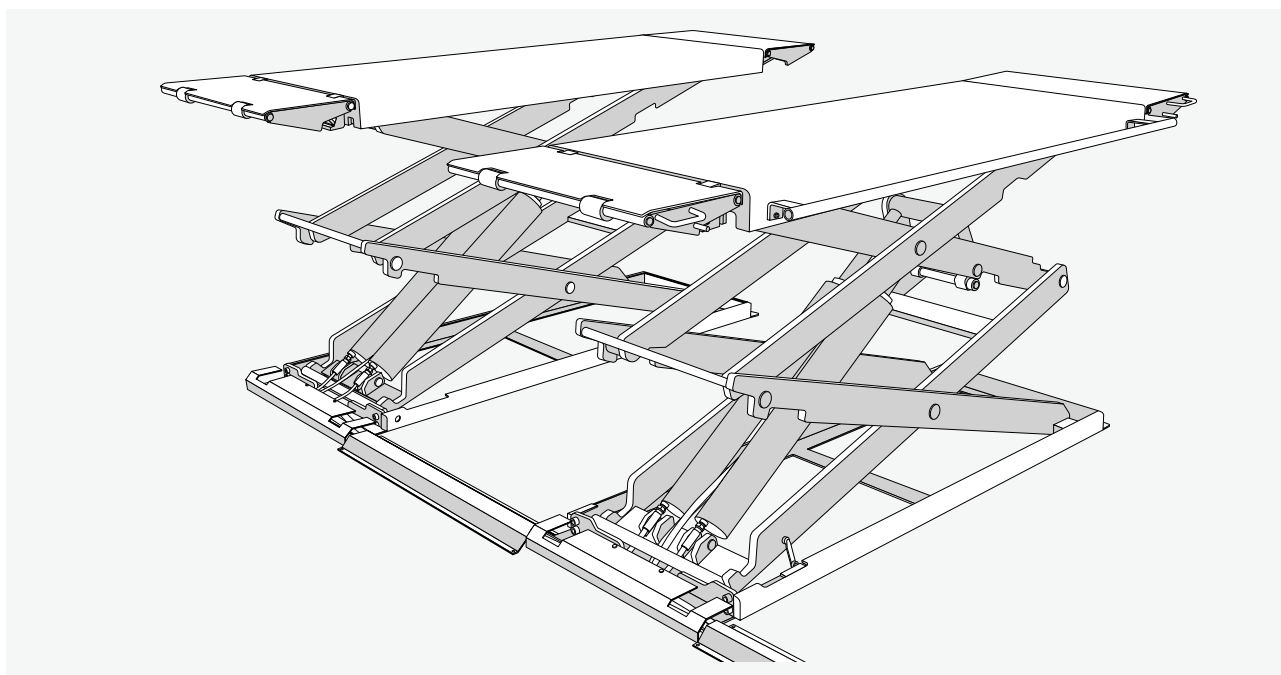


Aan de kant die in het bedieningspaneel wordt getoond is de nivelleerknop.
Druk op de nivelleerknop en hef de hefbrug op totdat de transparante ontluuchtingsslangen volledig met olie zijn gevuld (er mogen geen kleine belletjes zichtbaar zijn).



Als de slangen nog niet volledig met olie zijn gevuld, laat u de hefbrug weer zakken en herhaalt u de procedure.

10 Succesvolle installatie



Nadat alle verbindingen zijn gemaakt en de nivellering is voltooid, is de Krömer hefsteiger klaar voor gebruik.

Belangrijke informatie

Stand van zaken

1e editie van de gebruiksaanwijzing, 2022
A1-2022

©KHG mbH

Alle rechten voorbehouden. Gehele of gedeeltelijke reproductie van dit document is alleen toegestaan met uitdrukkelijke toestemming van KHG mbH. Alle rechten zijn voorbehouden in geval van toekenning van een octrooi of registratie van een gebruiksmodel. De inhoud van deze uitgave is zorgvuldig gecontroleerd op juistheid, maar fouten kunnen niet volledig worden uitgesloten. Laat het ons weten als u fouten ontdekt. Wij behouden ons het recht voor te allen tijde technische wijzigingen aan te brengen zonder voorafgaande kennisgeving. De doelgroep zijn gebruikers met eerdere technische kennis op het gebied van autotechniek.

Fabrikant

KHG Krömer's Handelsgesellschaft mbH
Rosa-Luxemburg-Straße 34
03044 Cottbus
Deutschland

Web: www.hefbruggen-kroemer.nl
E-Mail: info@hebebuehnen-kroemer.de

Service

Telefon: +49 (0) 355 869 501 87
Fax: +49 (0) 355 547 885 849

Onderdelen

