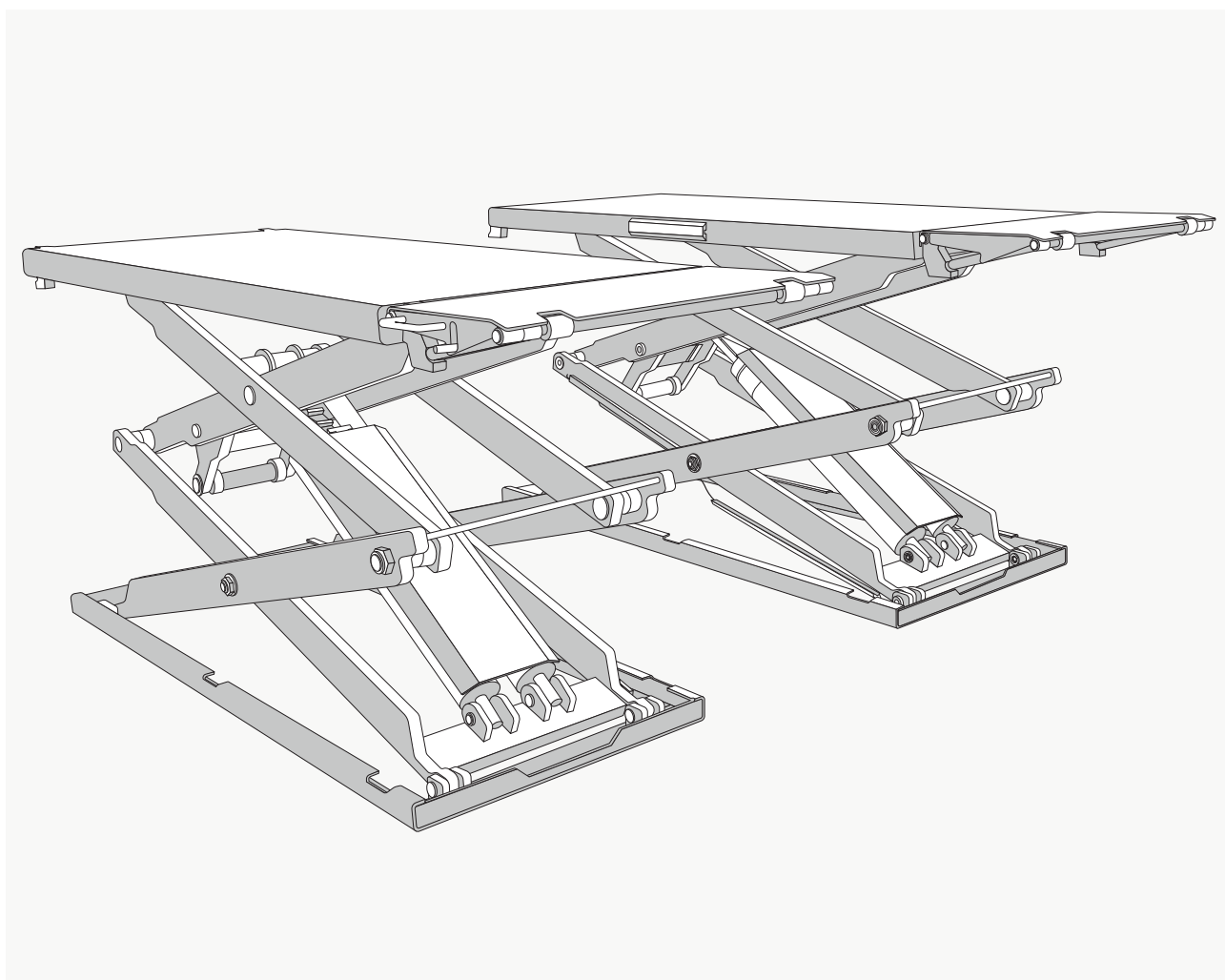


Schaarhefbrug „Erfurt“ XX70, XX71, XX72

Handleiding voor snelle installatie



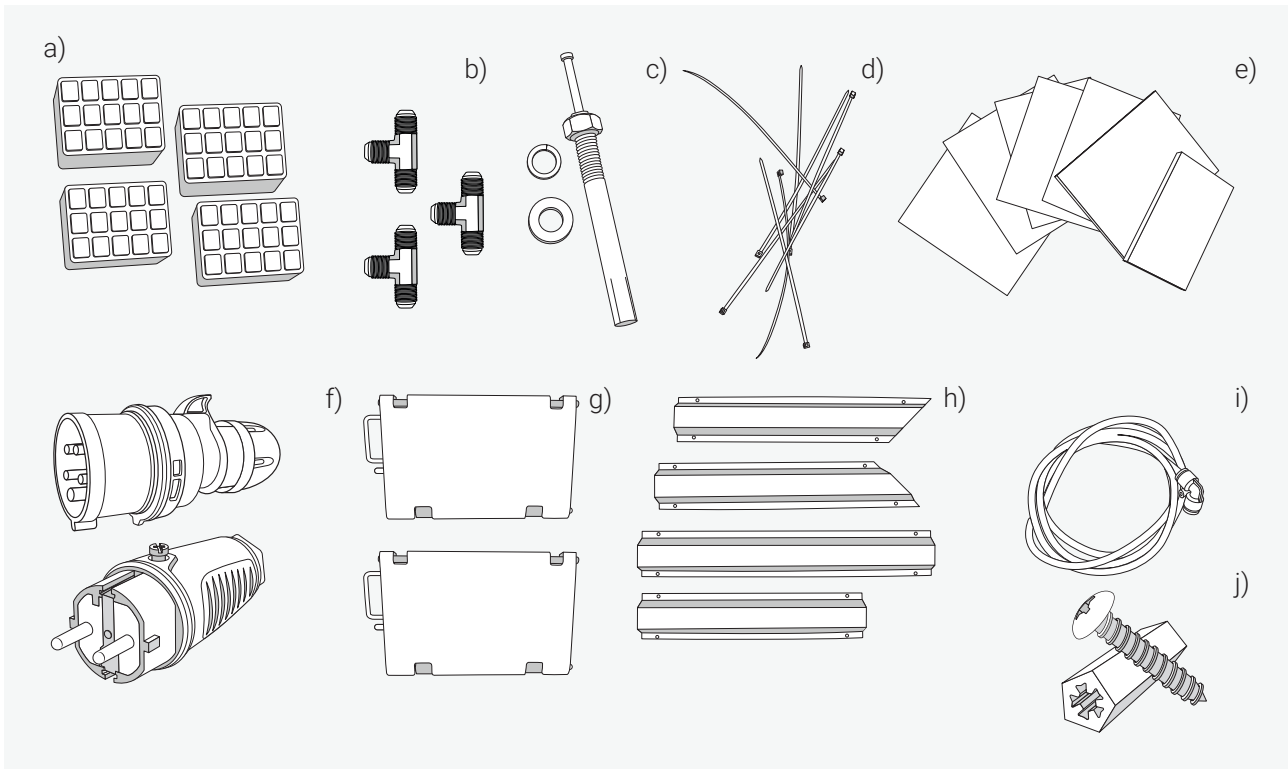
Wij verzoeken u de instructies voor de bediening en het onderhoud van de schaarhefbruggen aandachtig te lezen voordat u het systeem in gebruik neemt. Tegelijkertijd wijzen wij erop dat deze informatie niet wettelijk bindend is en door ons te allen tijde zonder voorafgaande kennisgeving kan worden gewijzigd.



Lees de veiligheidsinstructies in de hoofdhandleiding grondig door voordat u met de installatie begint.

Stand: 08/2021

Overzicht afzonderlijke onderdelen



a) Rubberen blokken b) hydraulische verbindingstukken c) Hoogbelastingsanker d) Kabelbinders e) Wigplaten
 f) CEE-stekker (optioneel) g) Oprijplaten h) Kabelafdekkingen i) Lucht slang j) Schroeven en deuvcls

Checklist

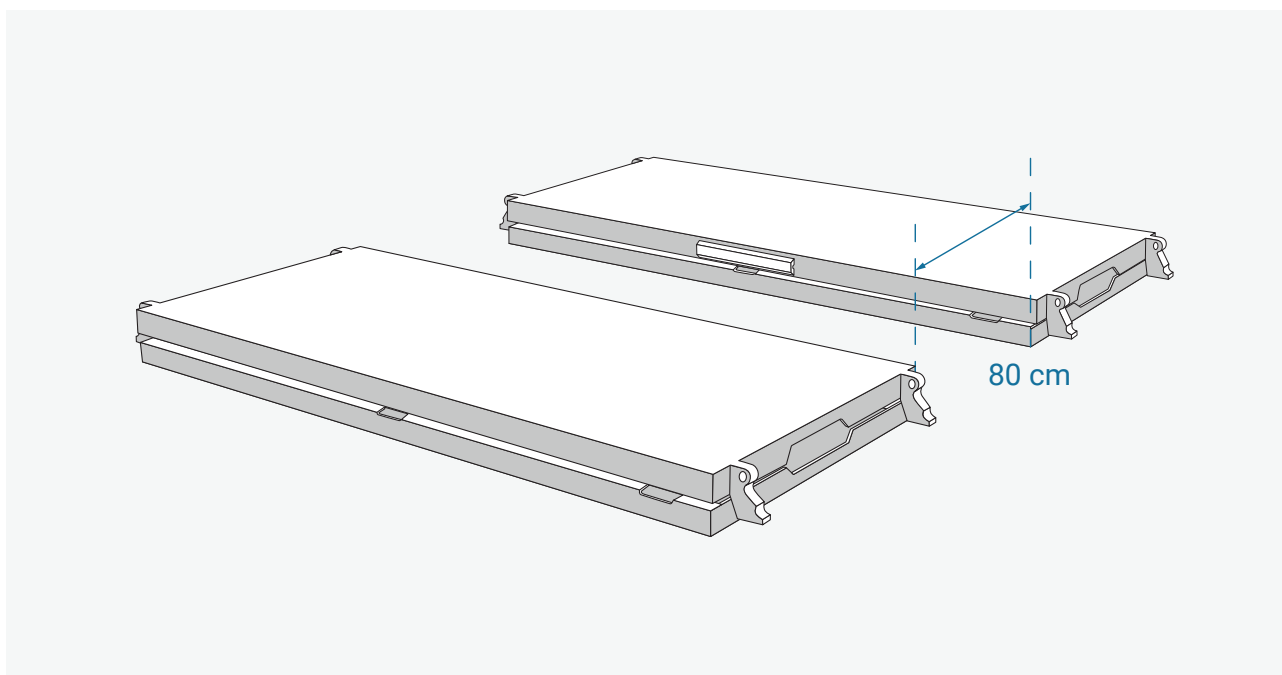
Schaarhefbrug en bedieningspaneel

	Stuk	Delen	Benaming
<input type="checkbox"/>	1	4 - 1	Platforms
<input type="checkbox"/>	1	4 - 2	Highload anchor
<input type="checkbox"/>	1	4 - 3	Spare Parts
<input type="checkbox"/>	1	4 - 4	Oliepomp deksels
	Stuk	Parts	Description
<input type="checkbox"/>	4	4 - 3	Rubberen blokken (a)
<input type="checkbox"/>	4	4 - 3	Oprijplaten (f)
<input type="checkbox"/>	4	4 - 4	Kabelafdekkingen (g)

Individuele onderdelen

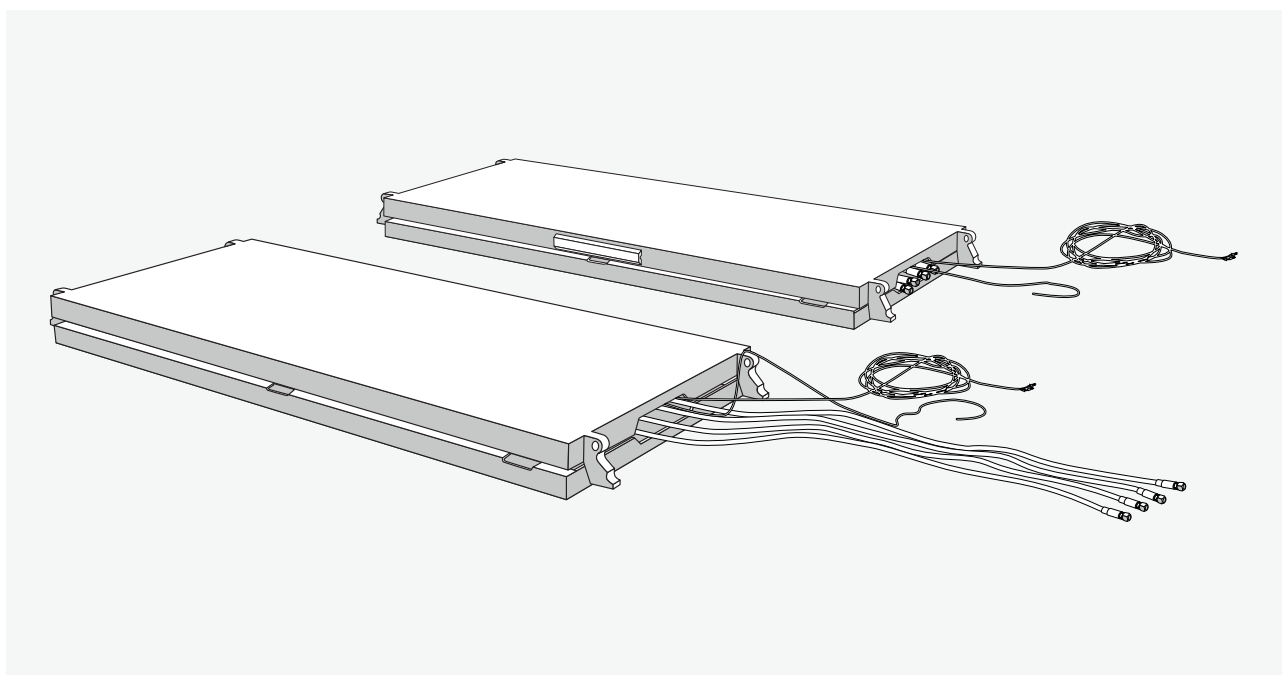
	Stuk	Delen	Description
<input type="checkbox"/>	3	3 - 3	Hydraulische connector (b)
<input type="checkbox"/>	8	3 - 3	Hoogbelastingsanker (c)
<input type="checkbox"/>	ca. 10	3 - 3	Kabelbinders (d)
<input type="checkbox"/>	ca. 15	3 - 3	Shim plates (h)
<input type="checkbox"/>	1	3 - 3	Lucht slang (i)
<input type="checkbox"/>	ca. 20	3 - 4	Schroeven en deuvcls (j)

1 Positie platforms



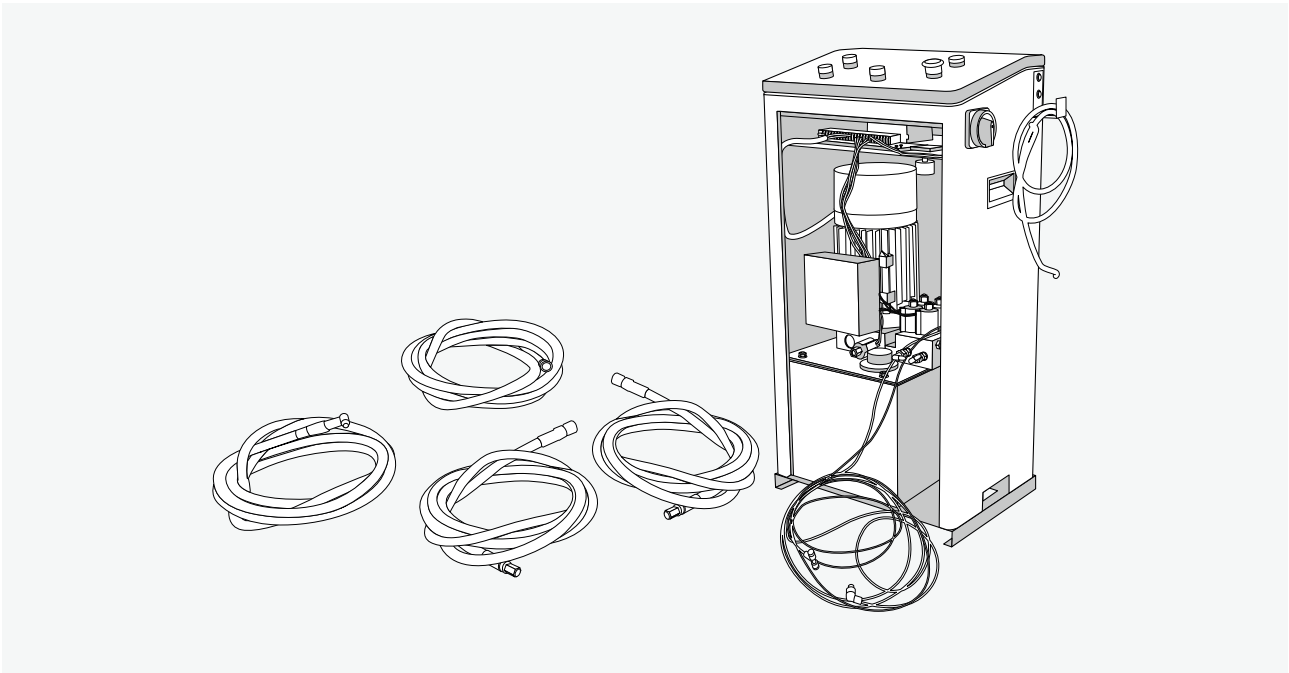
Plaats de platforms naast elkaar op de vloer - gebruik een vorkheftruck. De platforms moeten 80 cm uit elkaar liggen.

2 Maak de kabel los

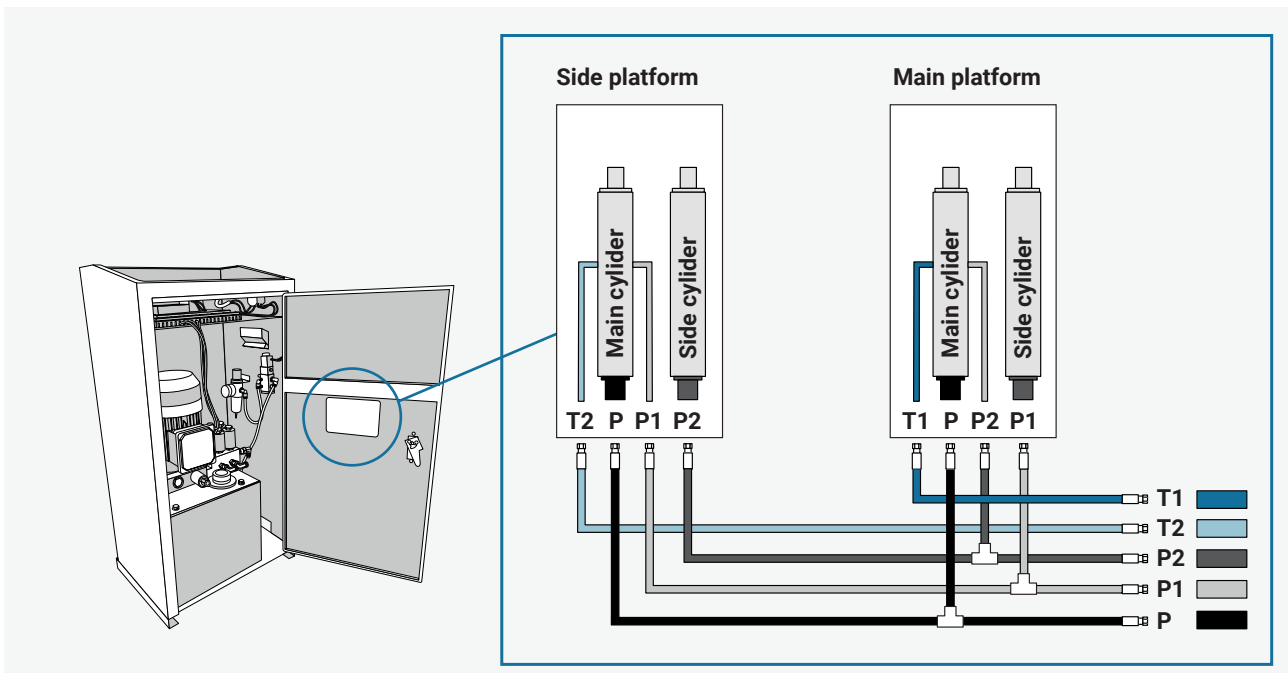


Luchtcompressor, elektrische en hydraulische kabels en zo nodig verbindingen met de platforms losmaken en sorteren.

2 Open het bedieningspaneel, leg de kabel bloot

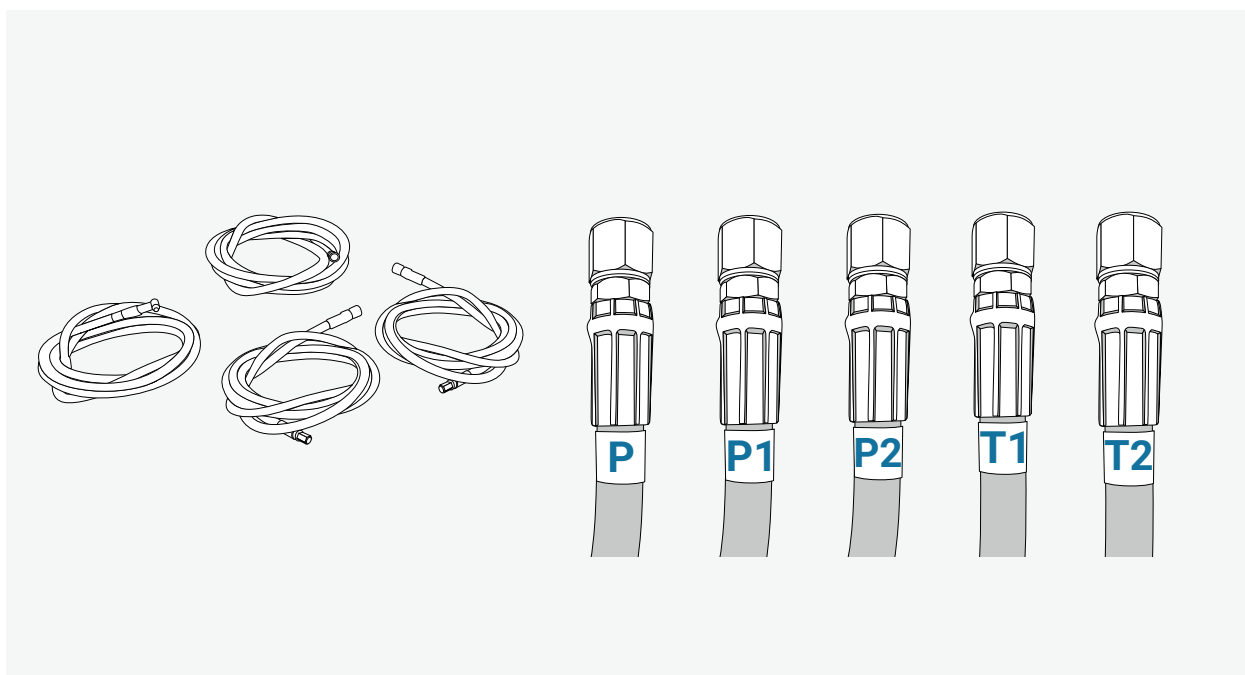


Open het bedieningspaneel door de draaideur te bedienen en verwijder de opgerolde kabels. Als alternatief kan het bedieningsvlak worden opgeklapt om de perslucht- en elektrische kabels bloot te leggen.

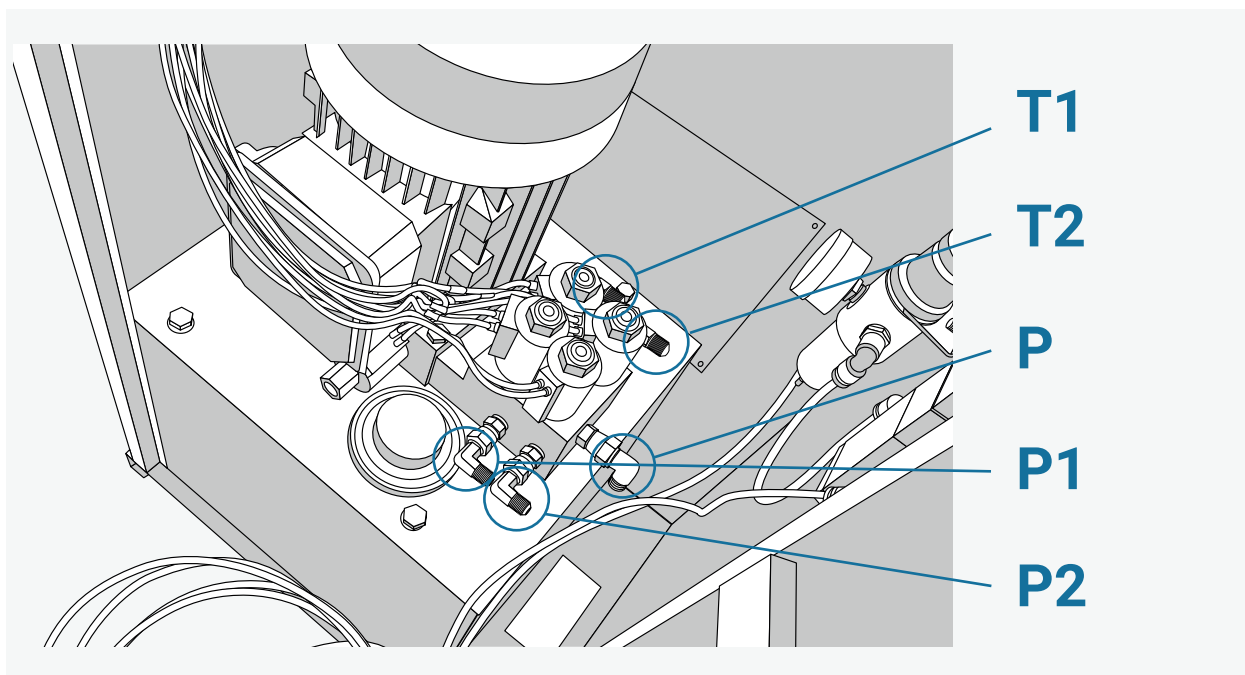


Het hydraulische schakelschema bevindt zich aan de binnenkant van de deur van het bedieningspaneel.

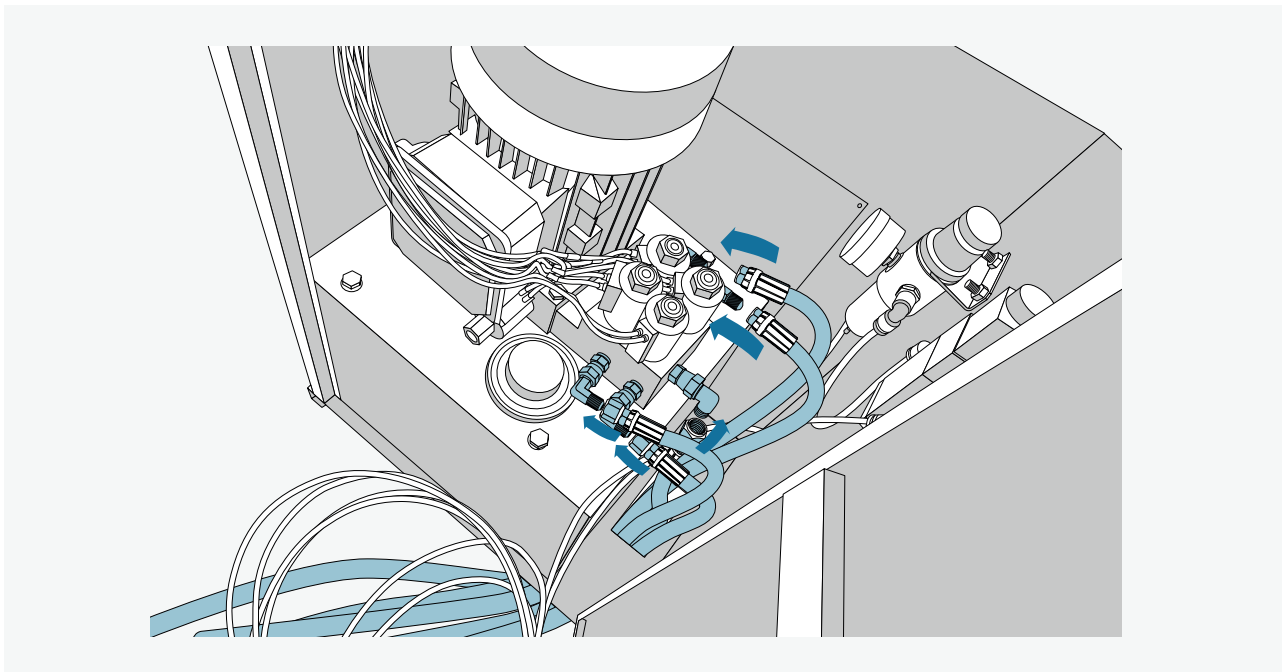
3 De hydraulische kabel moet worden aangesloten volgens het schakelschema.



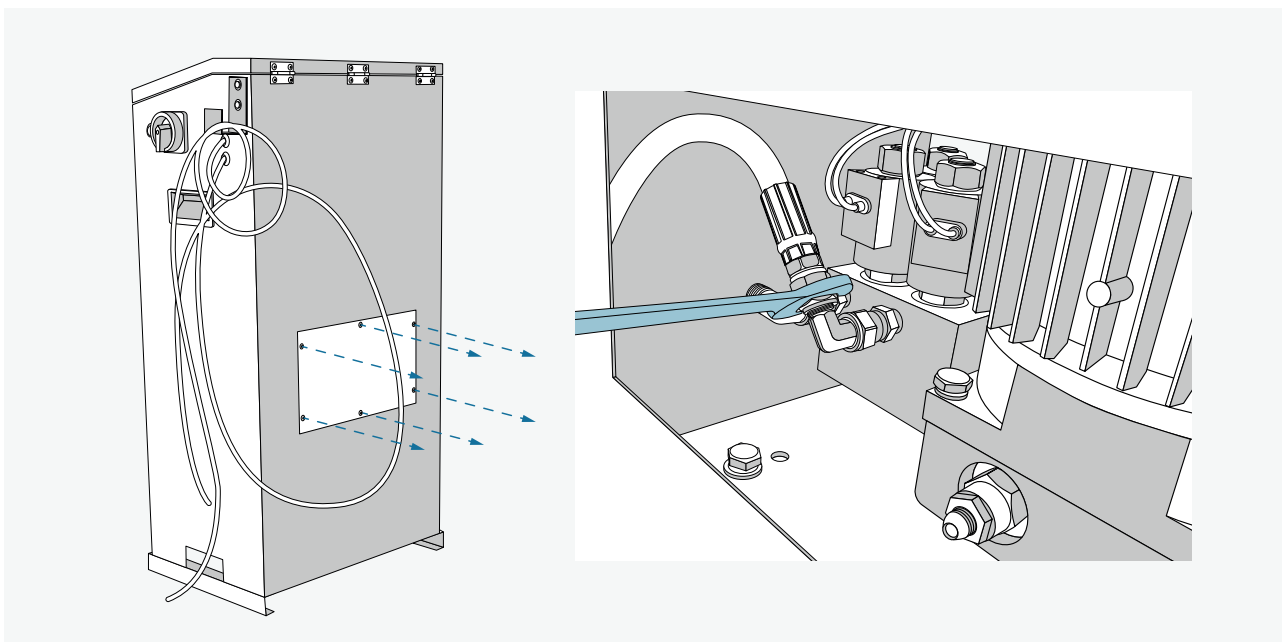
Sorteer de hydraulische kabels volgens de etiketten om verder te gaan.



Vergelijk de letters op de hydraulische slangen met de bijbehorende aansluitingen op het bedieningspaneel.

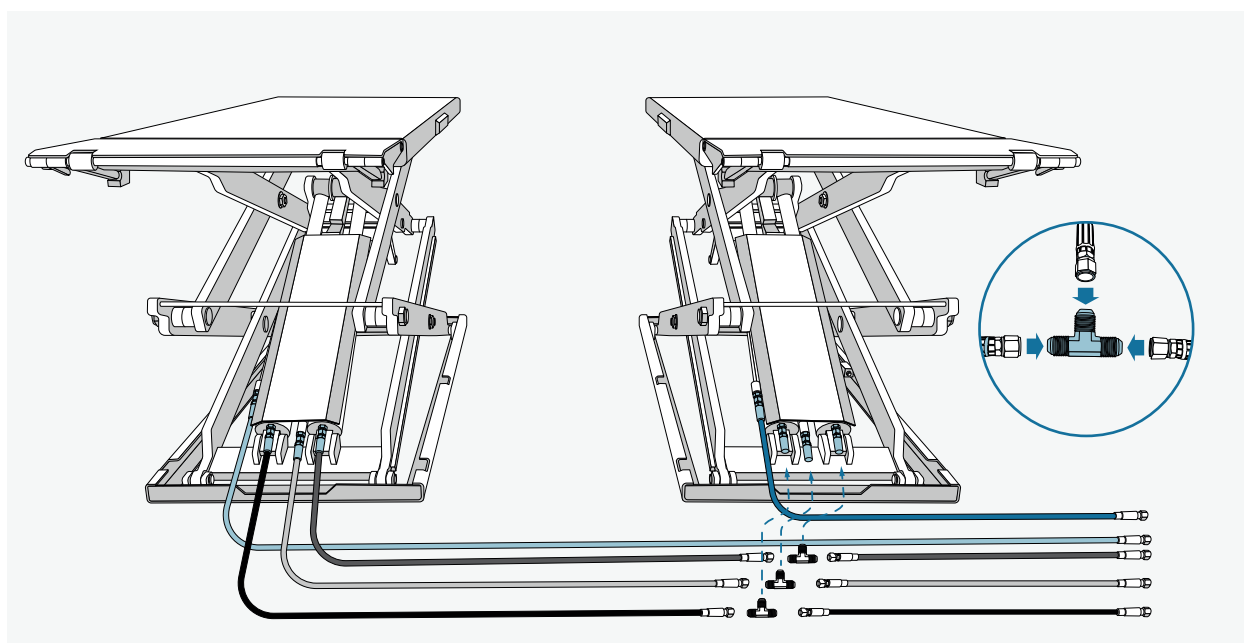
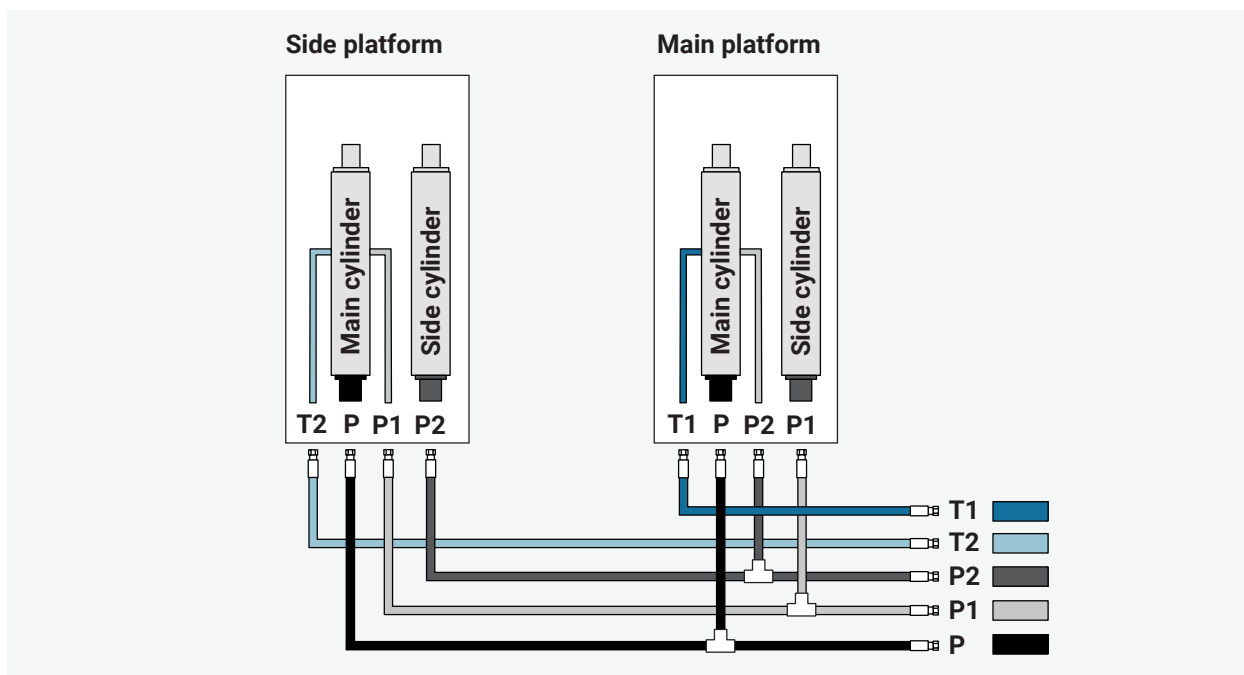


Trek de kabels door de onderkant van het bedieningspaneel en schroef ze vast aan de connectors.



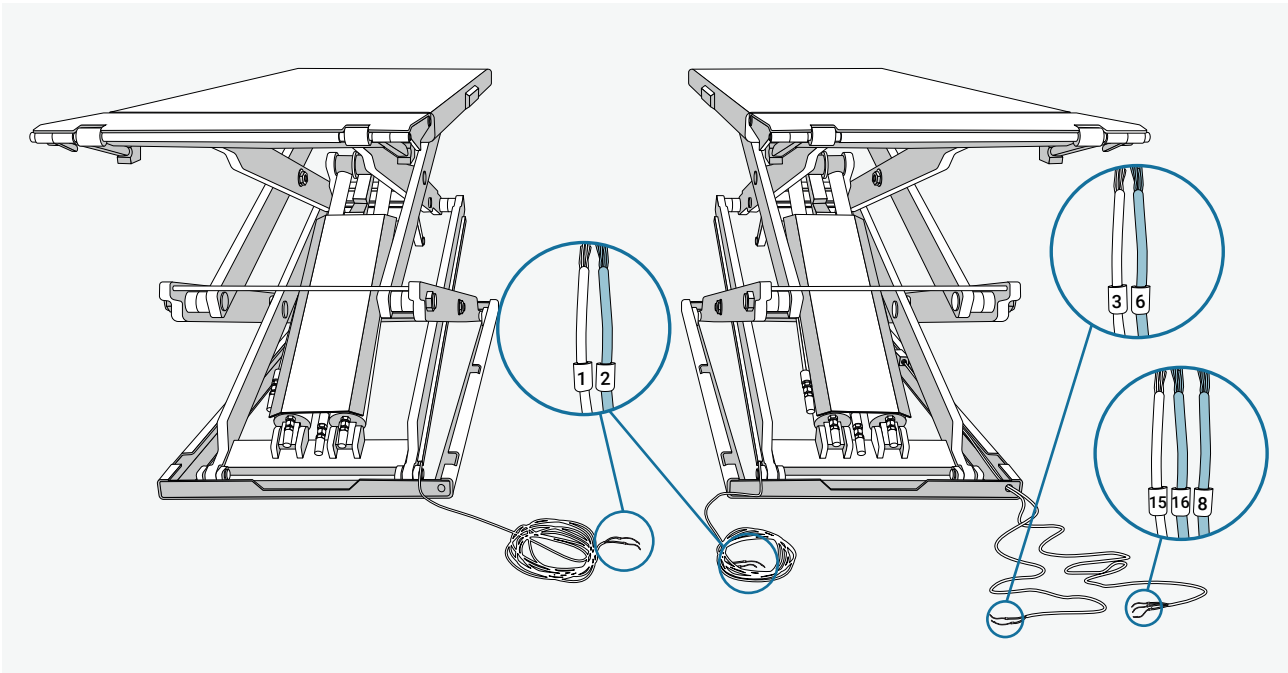
Om de aansluitingen aan de achterzijde beter te kunnen bereiken, kan aan de achterzijde van het bedieningspaneel een raampje worden geschroefd.

4 Connect the hydraulic system to the platform

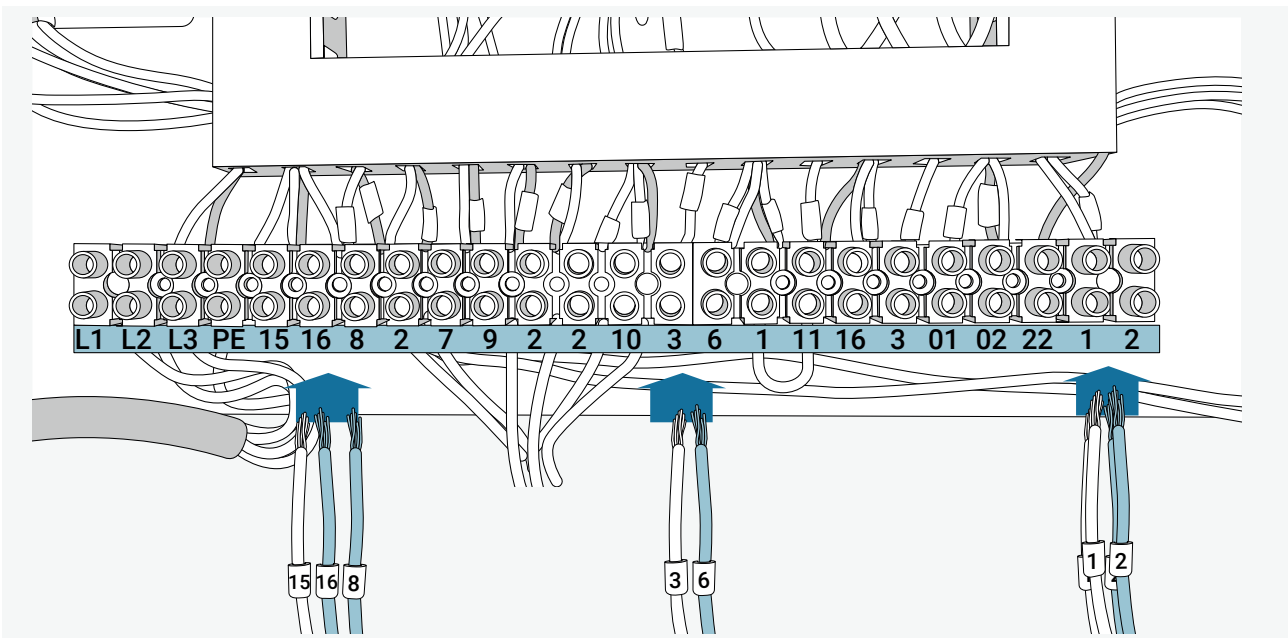


Connect the hydraulic cables according to the circuit diagram and use the T-connectors to connect.

5 Connect the electronics

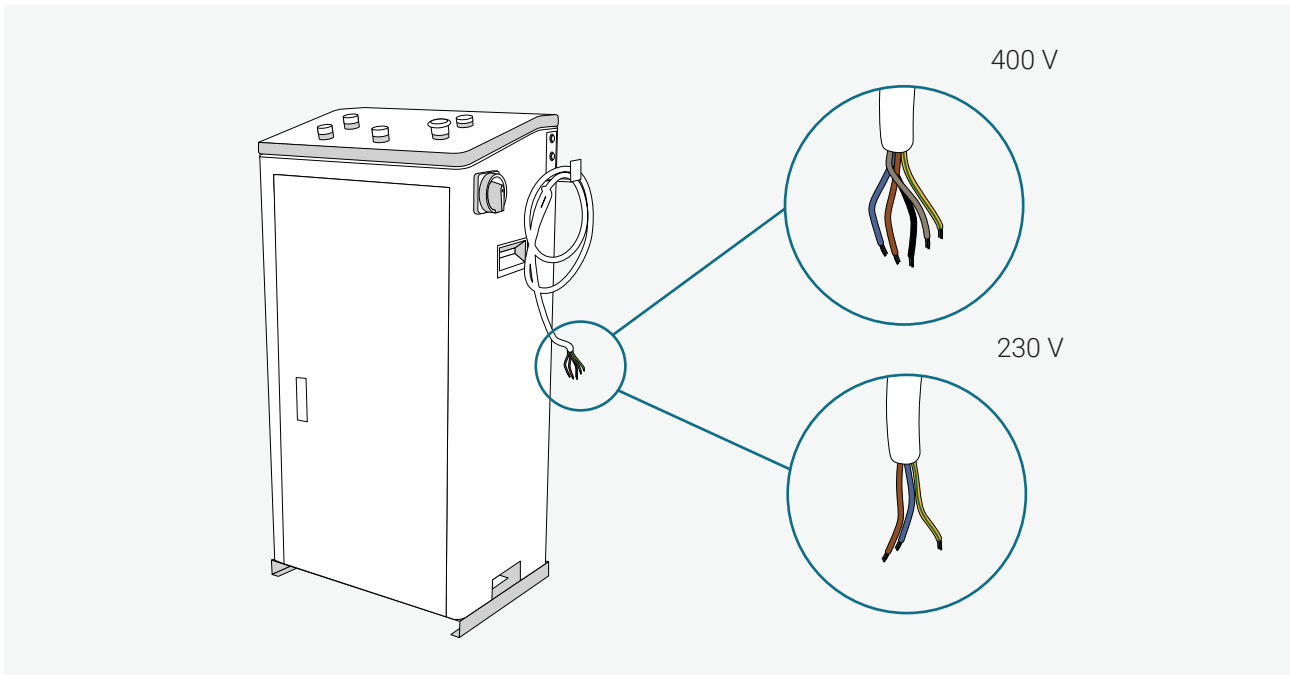


After connecting the hydraulics, the connections for the upper limit switch (3-6), for the lower limit switch (15-16-8) and for the LEDs (1-2) are connected.

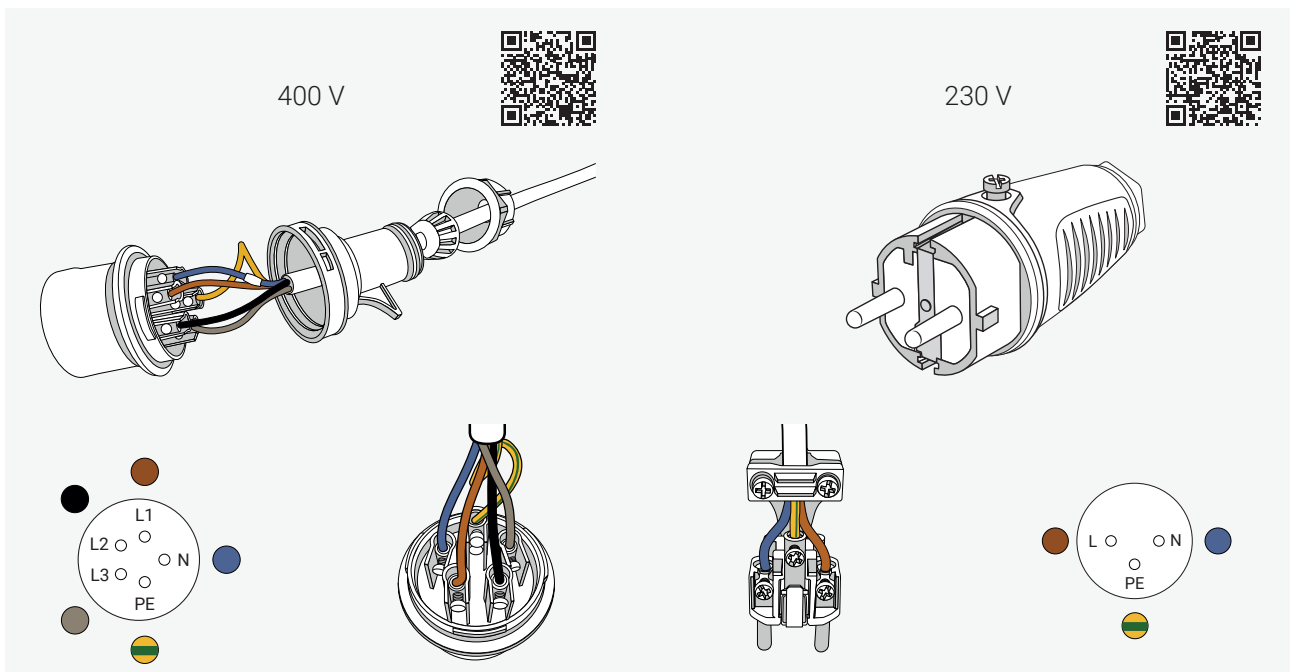


As shown, screw the upper limit switch (3-6), the LEDs and the connections of the lower limit switch (15-16-8) into the corresponding slots inside the control panel. To do this, open the control panel on the upper side.

6 Connect the power plug to the control panel*



Uncover the power connections of the control panel.



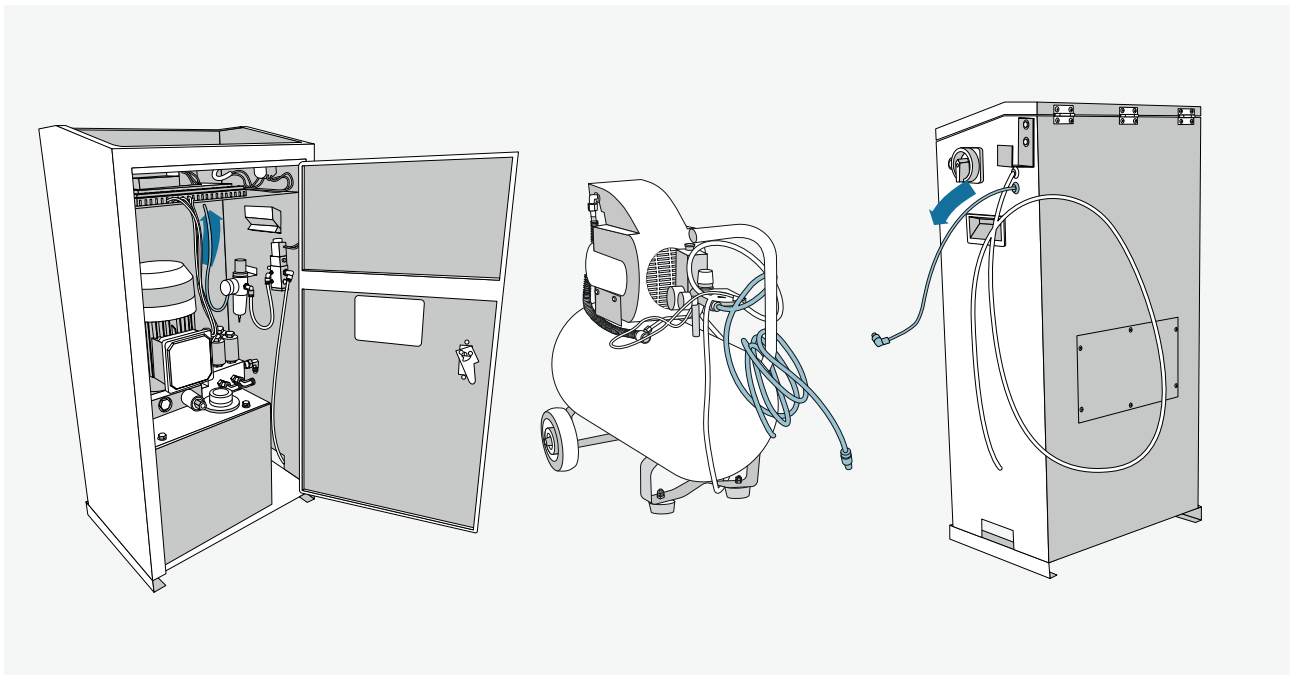
Connect the CEE plug (f) depending on the control panel.

400 Volt: L1  , L2  , L3  , PE  , N 

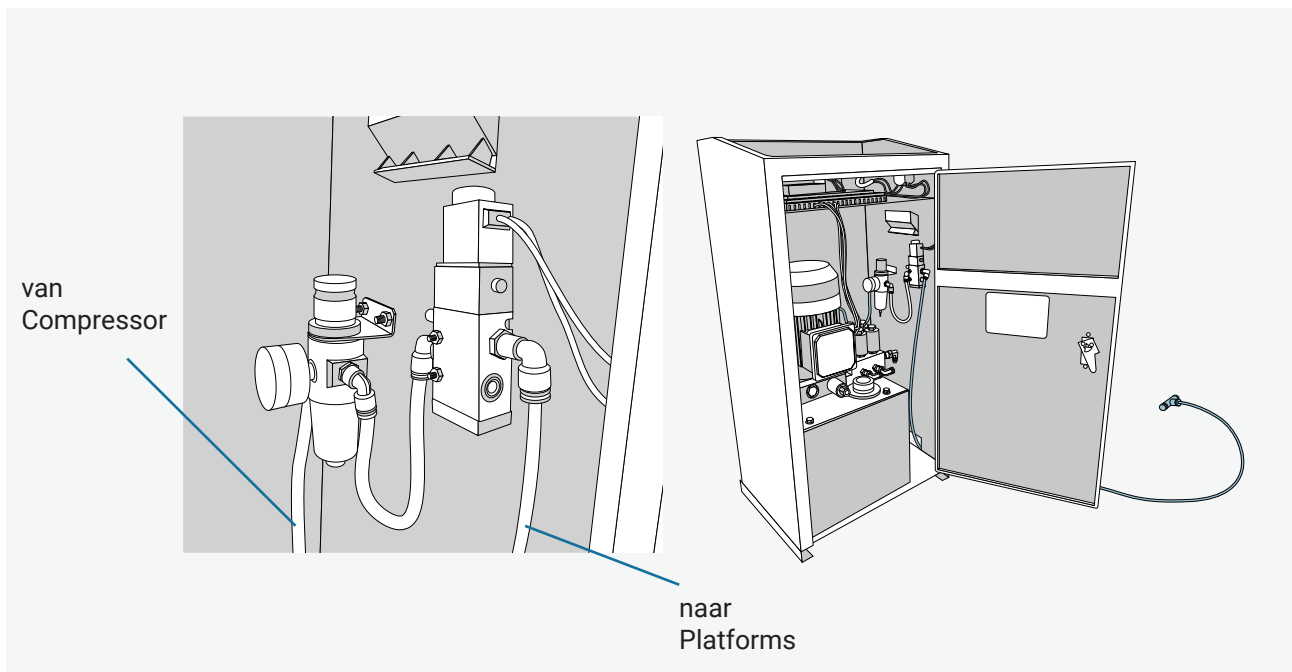
230 Volt: L  , PE  , N 

* must be carried out by a qualified electrician

7 Connect the air compressor.

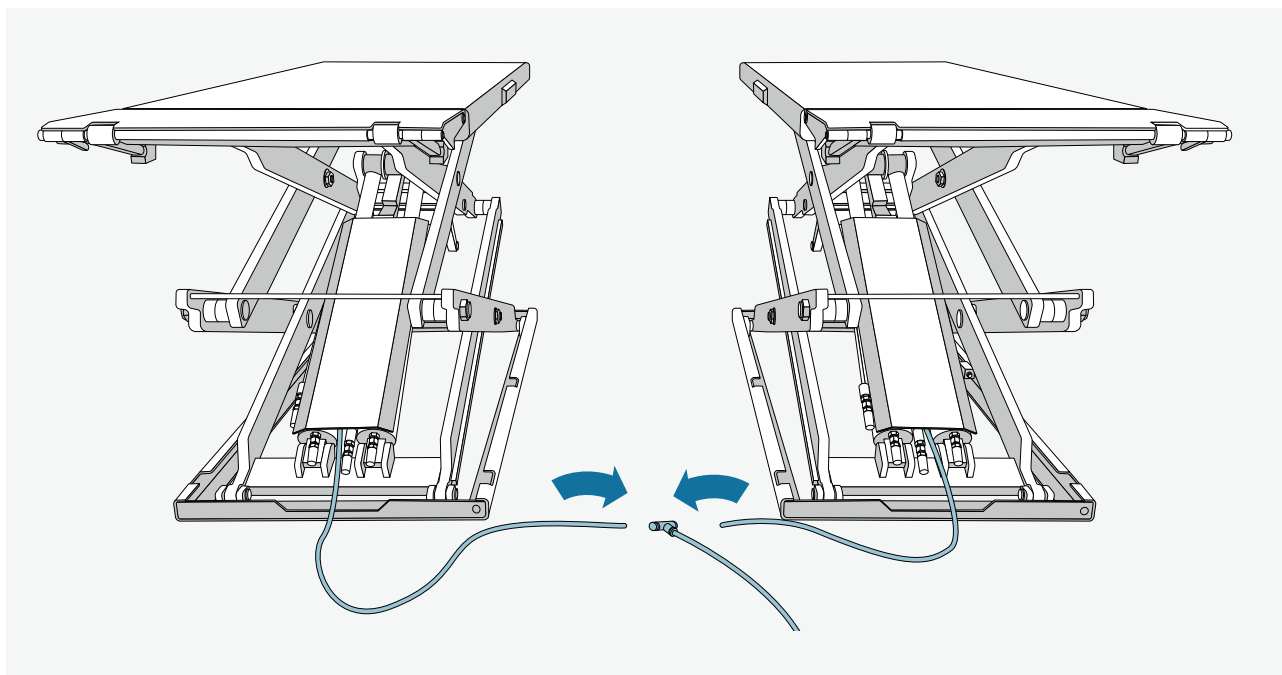


The compressed air connection from the air reducer must be connected to a compressor. To do this, pull the compressed air hose from the air reducer through the control panel and pull it out through the opening on the control panel side and then connect it to the compressor.

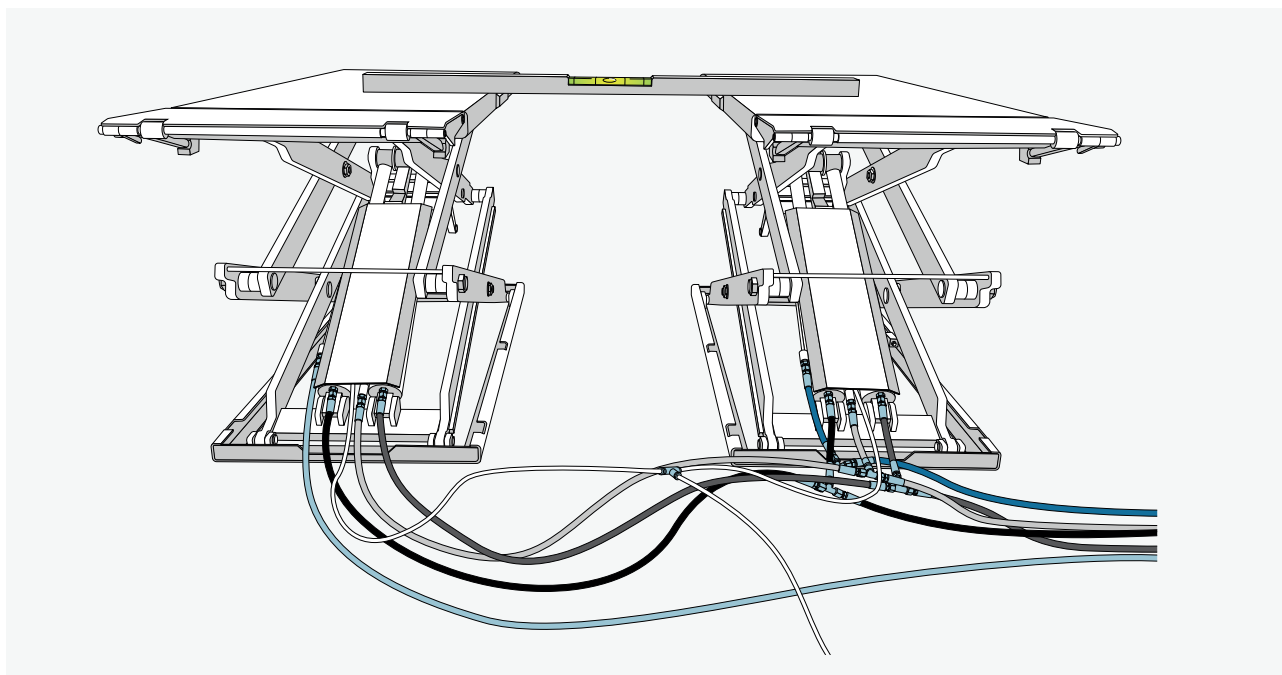


Next, connect the T-piece of the compressed air cable from the compressed air control unit to the hefbrug.

8 Sluit de persluchtkabel aan

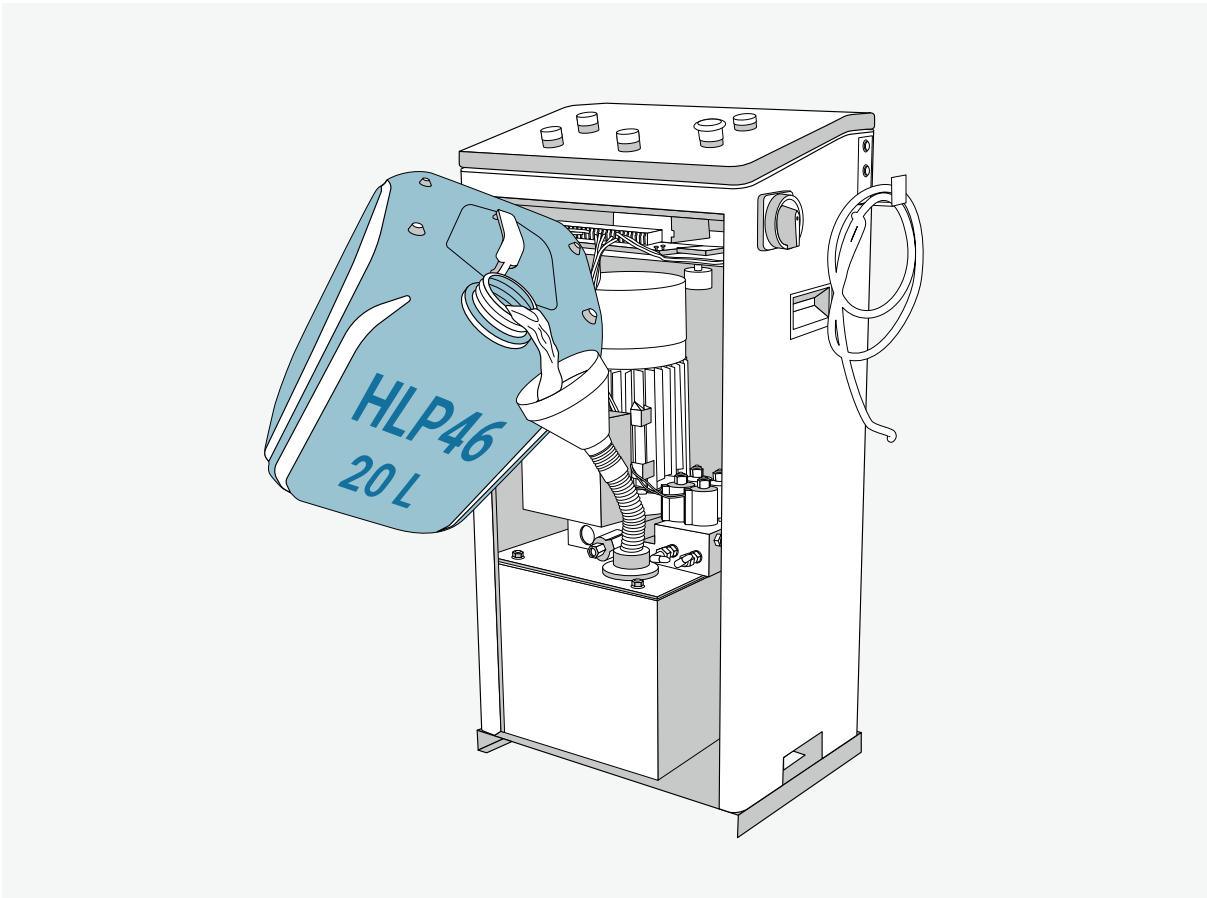


Verbind het T-stuk van de persluchtkabel met de persluchtkabels van de twee scharen.



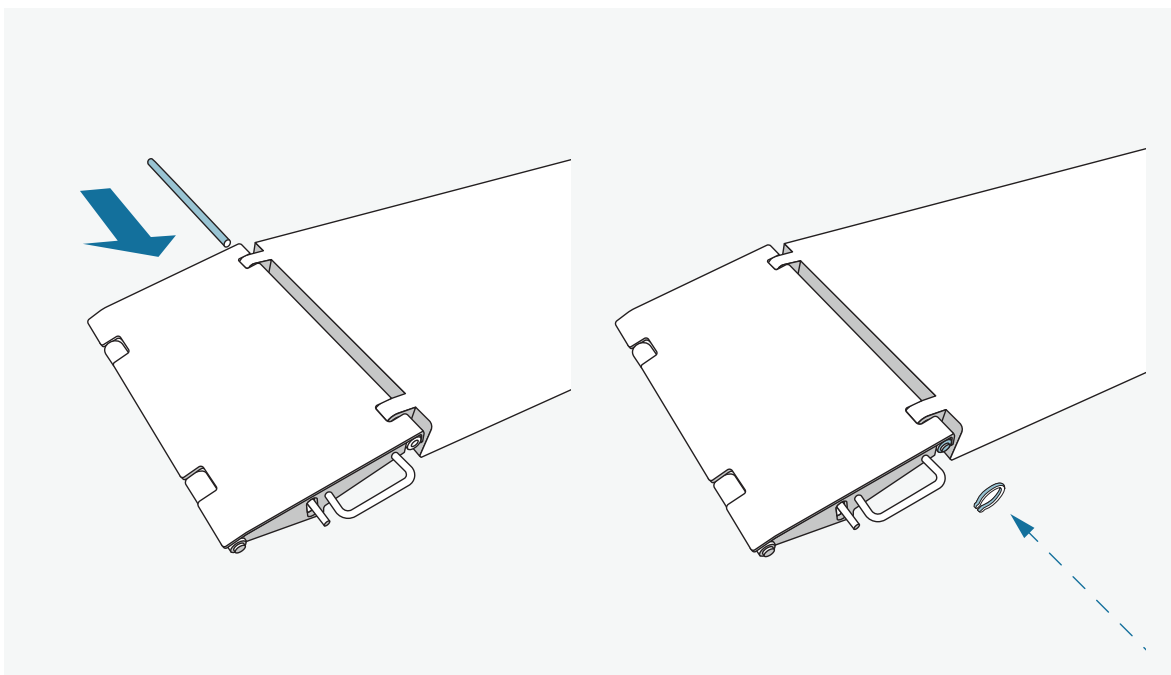
Nadat de persluchtkabels zijn aangesloten, moet er worden genivelleerd.

9 Vul het bedieningspaneel met hydraulische olie

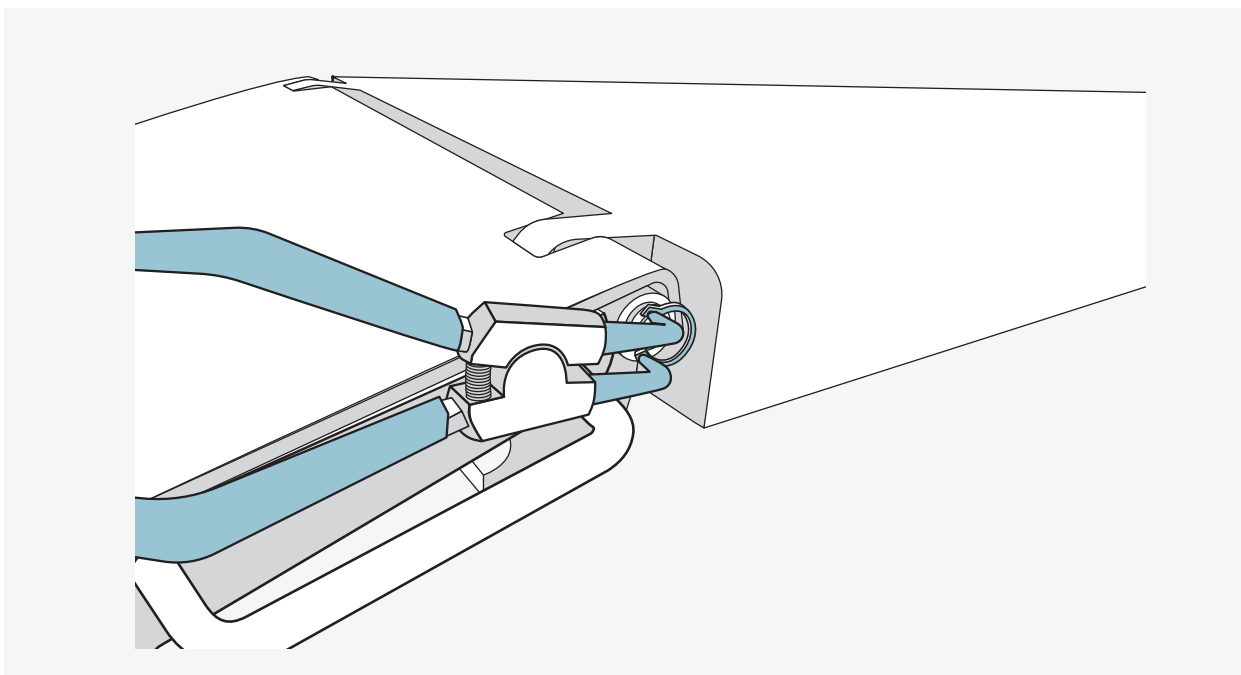


Bovendien moet uiteraard hydraulische olie in het bedieningspaneel worden gegoten voordat de hefbrug wordt opgestart. De opening van de tank bevindt zich in het bedieningspaneel en moet worden losgeschroefd. Gebruik dan in het beste geval een trechter om te gieten.

10 Oprijplaten monteren

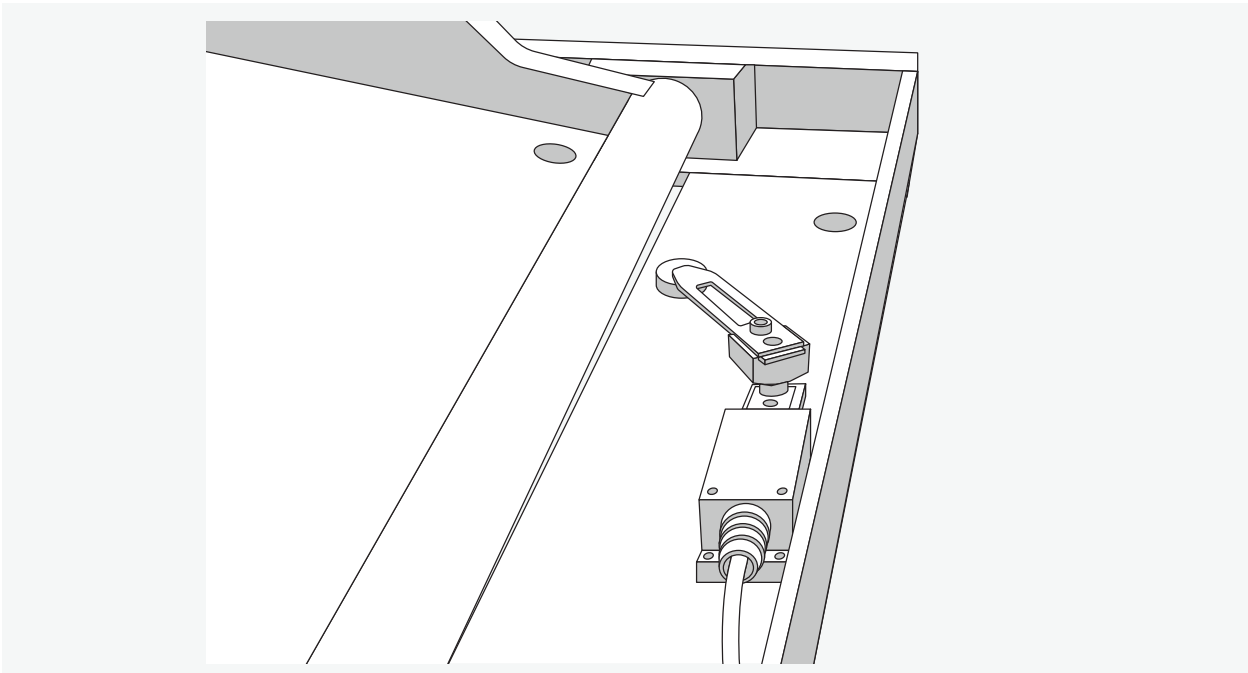


Om de oprijplaten te monteren, plaatst u de oprijplaten aan de uiteinden van de platforms en bevestigt u ze met de bouten.

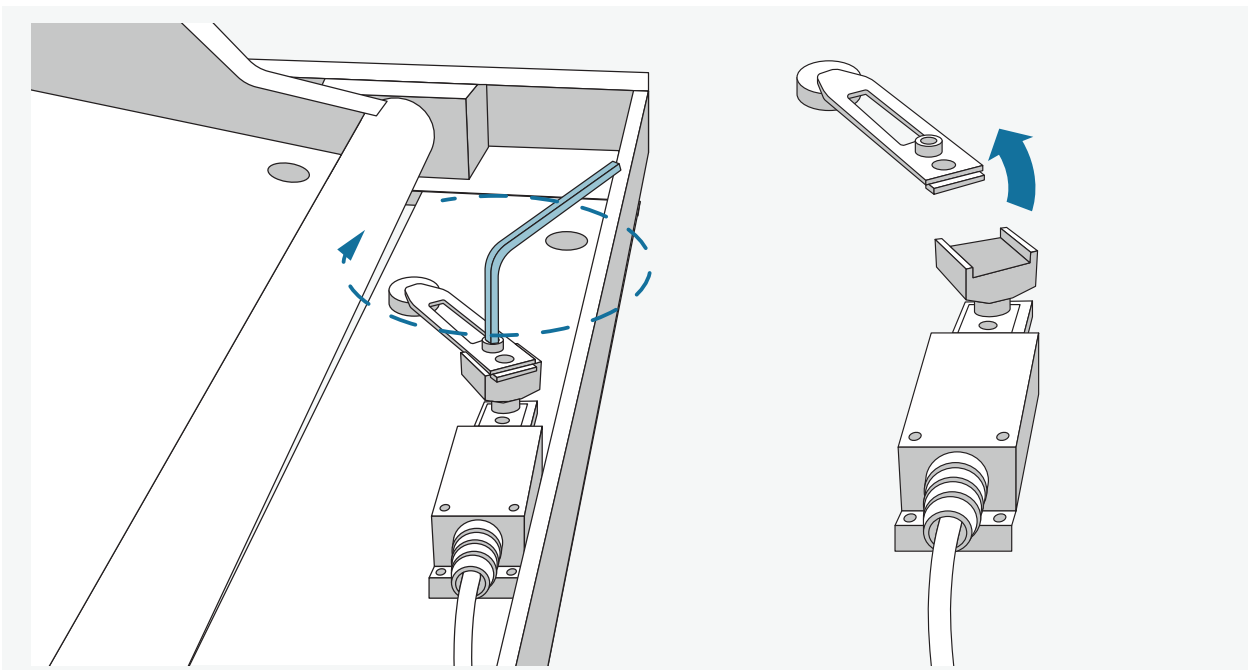


Zet dan de bouten vast met een borgring.

11 Verwijder de onderste eindschakelaar

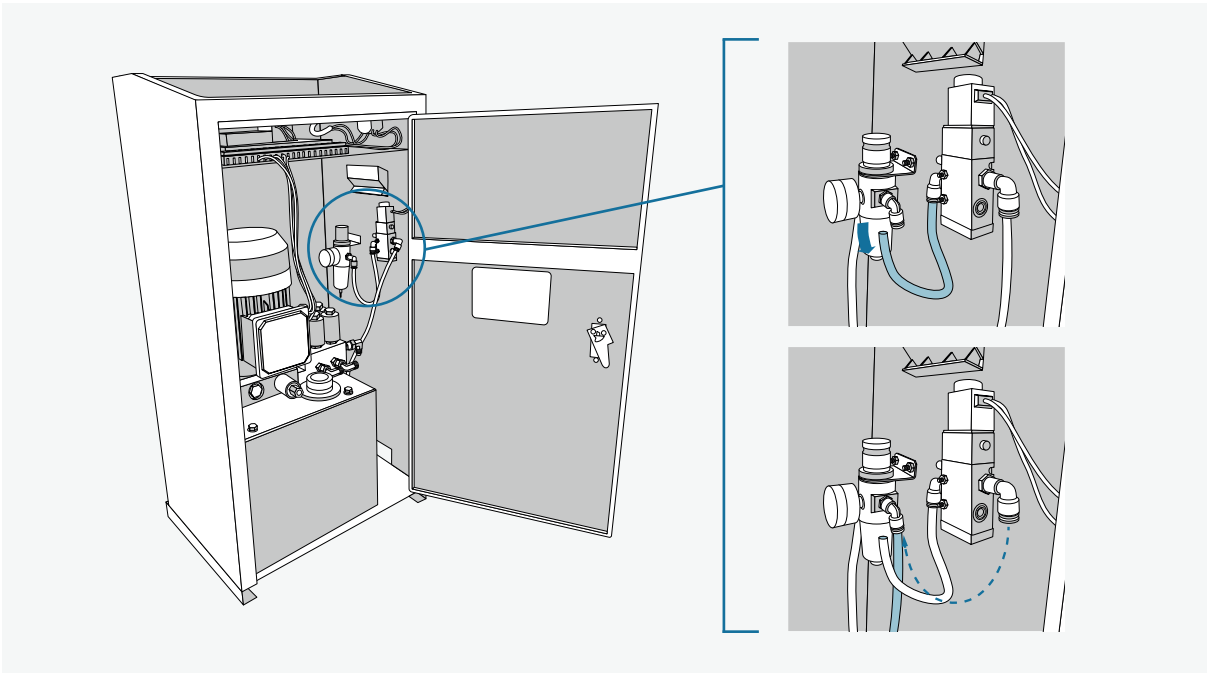


De onderste eindschakelaar (achterste rand in de bus van het hoofdplatform) moet voor het nivelleren worden verwijderd. Een inbussleutel is hiervoor voldoende.

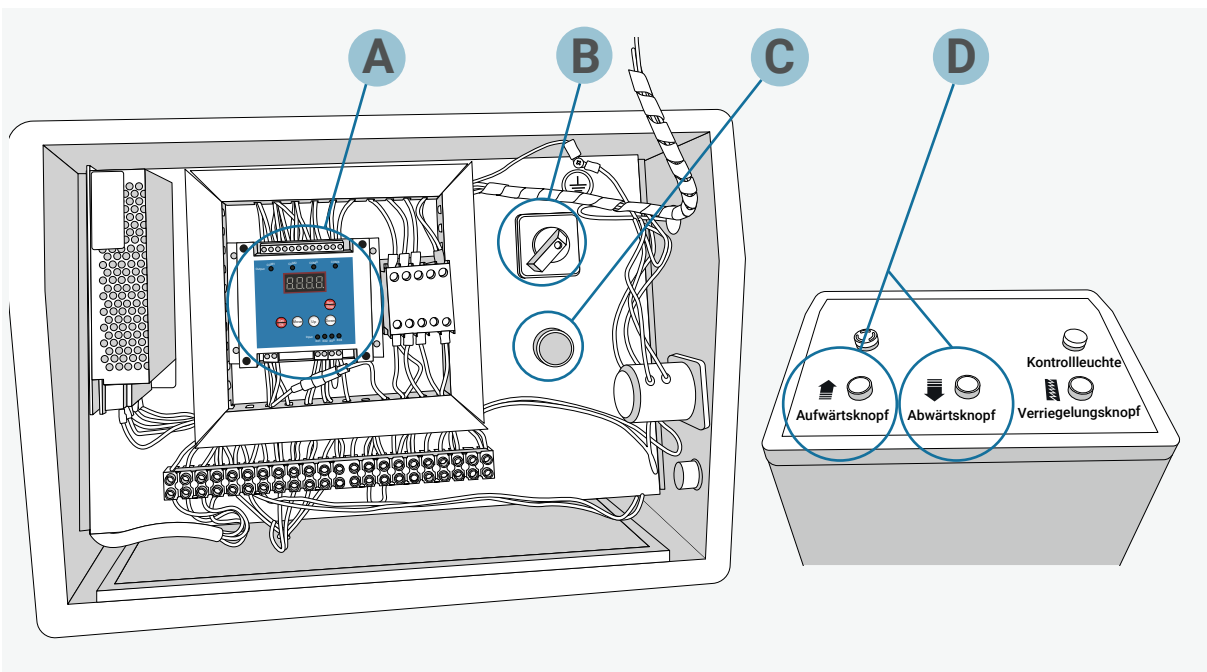


Na het proces moet het echter opnieuw worden bevestigd, maak eventueel een foto om het weer correct te monteren.

12 Bereid het nivellieren voor

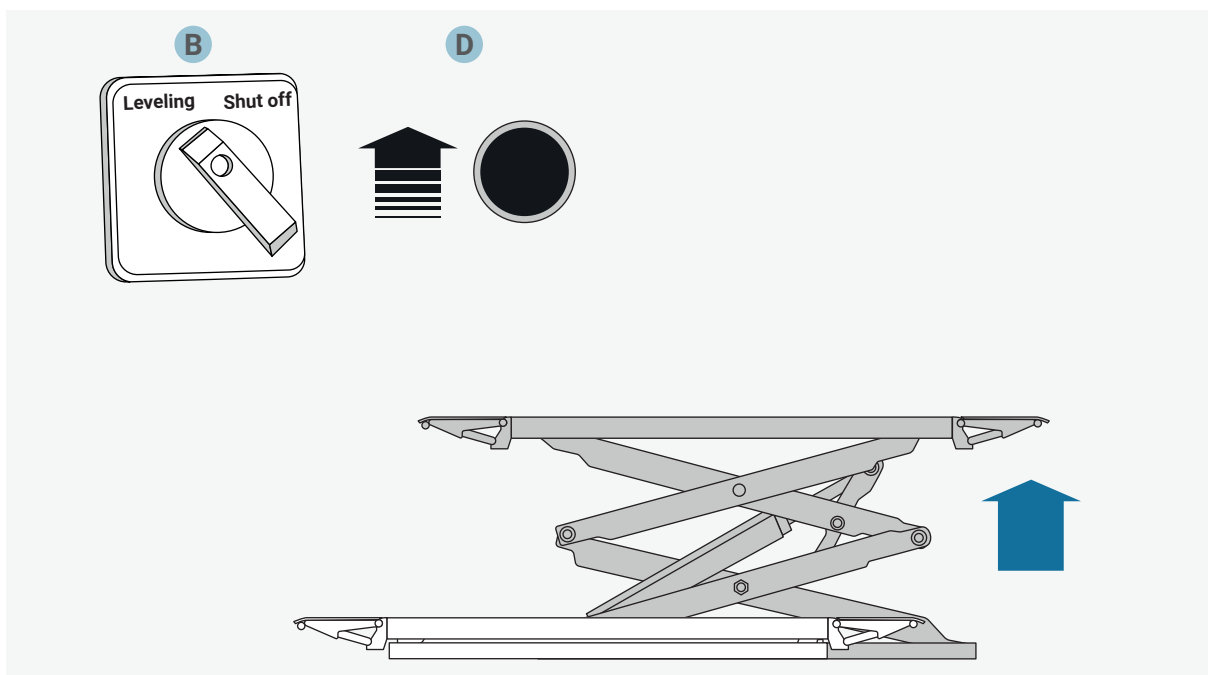


De veiligheidspal moet vóór het eigenlijke nivellieren worden overbrugd. Verwijder daartoe de persluchtaansluiting van de persluchtregelaar en de persluchtregeling en sluit de persluchtaansluiting van het platform aan op de persluchtregelaar.

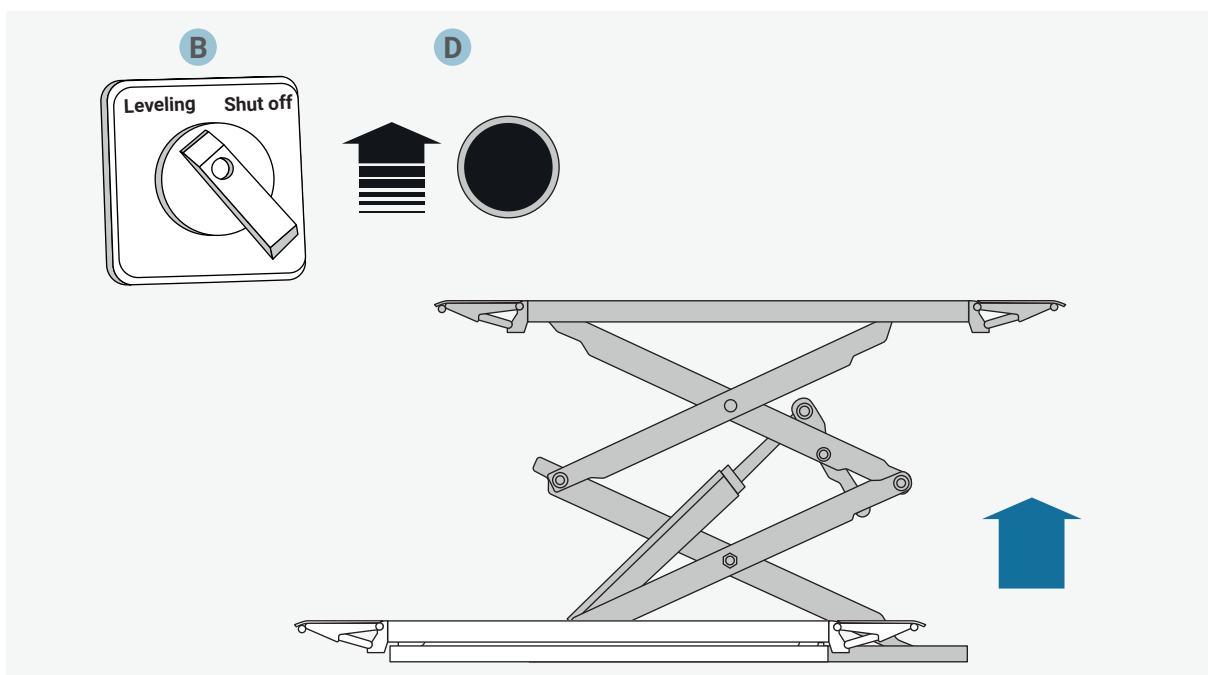


Het geopende bedieningspaneel is cruciaal voor het volgende nivelleringsproces. De computer (A), de tuimelschakelaar voor nivellering/uitschakeling (B), de nivelleerknop (C) en de op- en neerknop op het bedieningspaneel (D) zijn belangrijk.

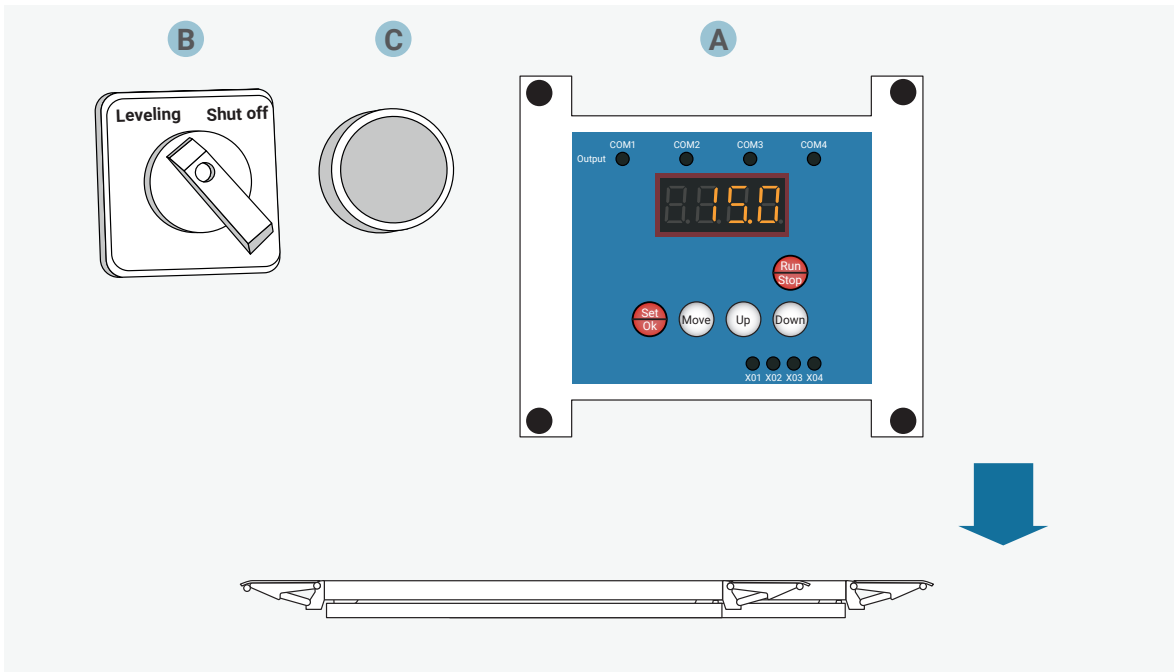
13 Nivellering



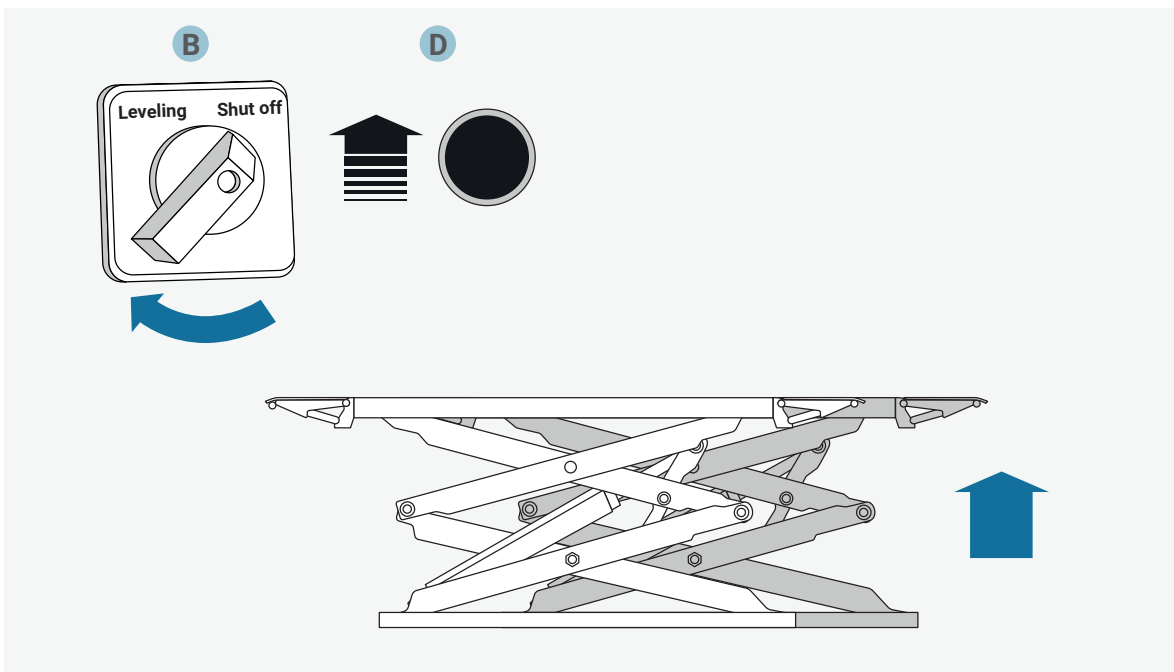
Stap 1: Zet de tuimelschakelaar (B) op leveling, gebruik dan de knop omhoog (D) op het bedieningspaneel om het hefbrug omhoog te bewegen, meestal beweegt alleen het hoofdplatform omhoog.



Stap 2: Laat de tuimelschakelaar (B) op waterpas staan en hef de lift opnieuw op tot het zijplatform beweegt, indien nodig.

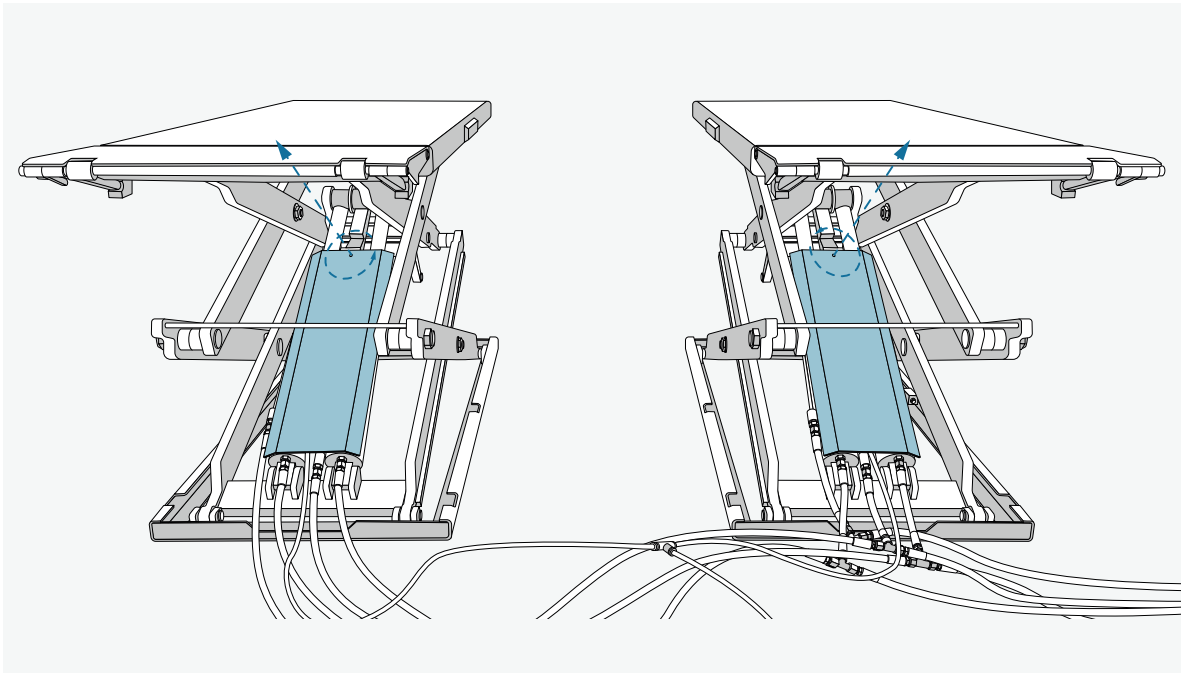


3e stap: Laat de tuimelschakelaar (B) op waterpas staan en blijf vervolgens op de waterpasknop (C) drukken. De computer (A) in het bedieningspaneel telt 15 seconden af. Herhaal dit proces minstens drie tot vier keer totdat beide platforms in de positie nul staan. Laat dan de tuimelschakelaar op waterpas staan en druk opnieuw op de nivelleerknop.

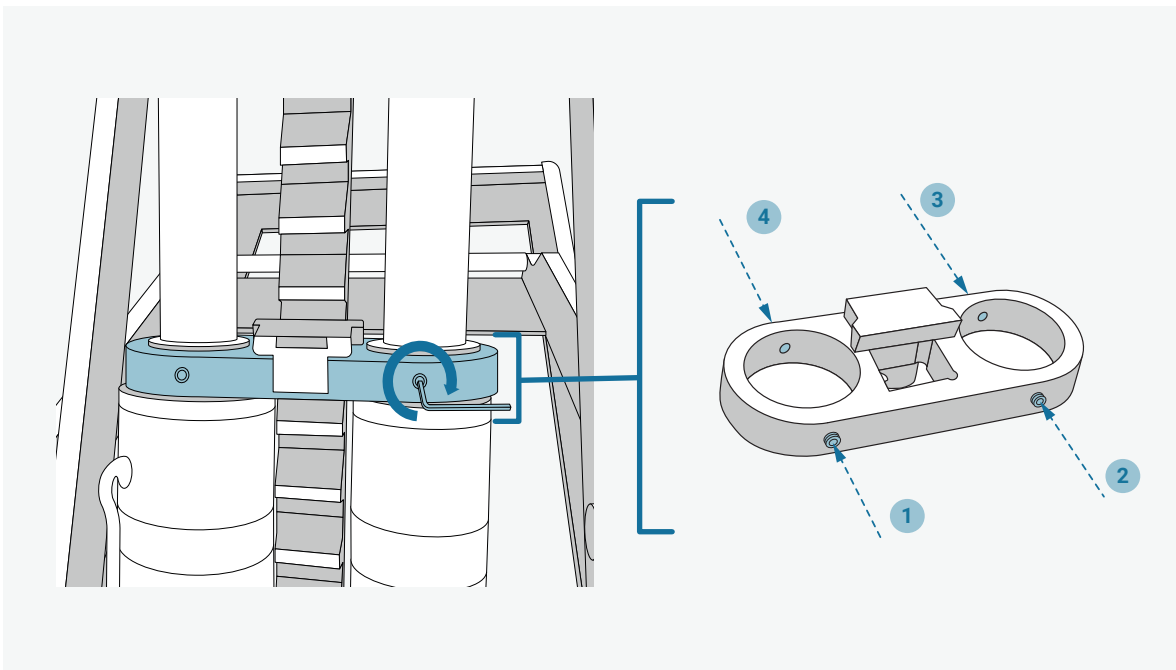


4e stap: Zet de klepschakelaar (B) op "Shut-Off" en beweeg de platforms omhoog met de up-knop. De hefbrug moet nu gelijkmatig stijgen.

14 Draai het veiligheidsslot vast



Draai de schroef van de afdekplaat op beide platforms los en verwijder deze om de cilinder en de veiligheidspal bloot te leggen.

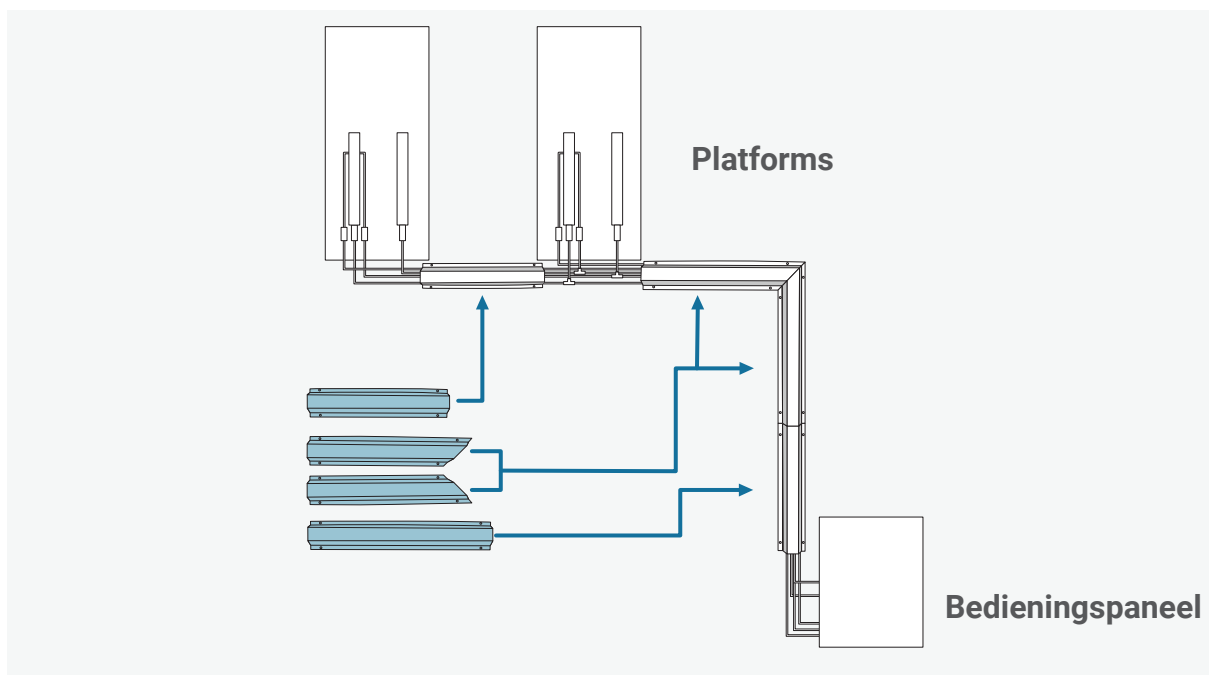


Gebruik een inbussleutel om 2 schroeven op de cilinders van beide platforms aan de voor- en achterzijde aan te draaien om het verbindingstuk weer vast te zetten (4 schroeven per platform). Vervolgens moet de afdekplaat weer worden bevestigd.

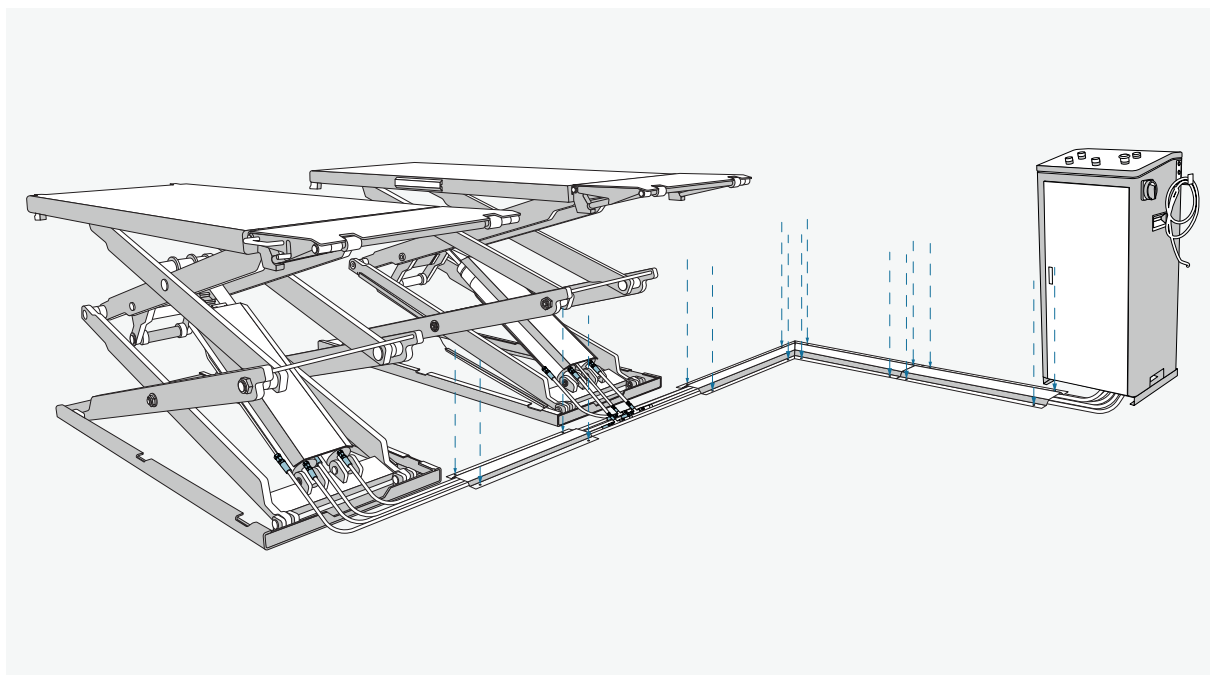


De bevestiging van de veiligheidspal op beide cilinders moet in het kader van de jaarlijkse voorschriften ter voorkoming van ongevallen worden gecontroleerd en zo nodig worden aangedraaid.

15 Afdekkingen bevestigen

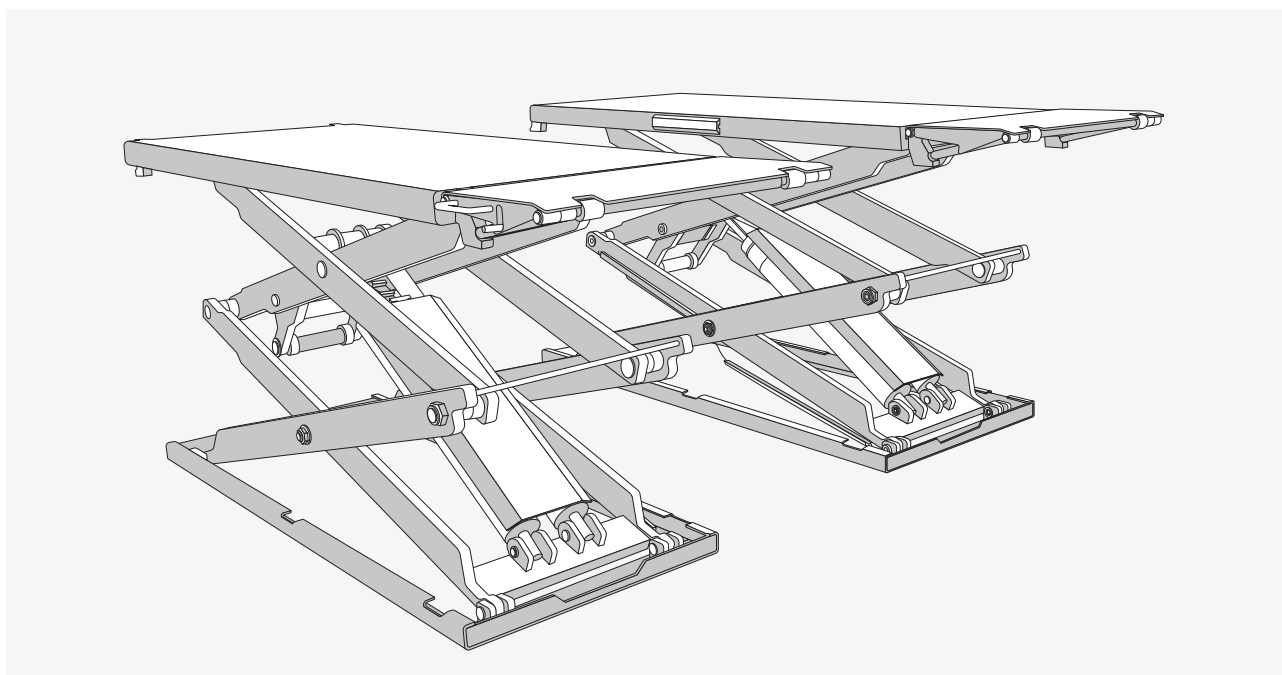


Wanneer het podium is geplaatst en het niveau compleet is, worden de kabelafdekkingen bevestigd.



Gebruik hiervoor de pluggen en schroeven uit pakket 3 en veranker ze in de grond.

16 Succesvolle installatie



Nadat het automatische nivelleringsproces is voltooid en beide scharen parallel lopen, is de hefbrug klaar voor gebruik.

Belangrijke informatie

Uitvoering

5e versie van het handboek, 2021
A1-2021

©KHG mbH

Alle rechten voorbehouden. Gehele of gedeeltelijke reproductie van dit document is alleen toegestaan met uitdrukkelijke toestemming van KHG mbH. Alle rechten zijn voorbehouden in geval van toekenning van een octrooi of registratie van een gebruiksmodel. De inhoud van deze uitgave is zorgvuldig gecontroleerd op juistheid, maar fouten kunnen niet volledig worden uitgesloten. Laat het ons weten als u fouten ontdekt. Wij behouden ons het recht voor te allen tijde technische wijzigingen aan te brengen zonder voorafgaande kennisgeving. De doelgroep zijn gebruikers met eerdere technische kennis op het gebied van autotechniek.

Producer

KHG Krömer's Handelsgesellschaft
mbH Rosa-Luxemburg-Straße 34
03044 Cottbus
Deutschland

Web: www.hefbruggen-kroemer.nl
E-Mail: info@hebebuehnen-kroemer.de

Service

Telefon: +49 (0) 355 869 501 87

Fax: +49 (0) 355 547 885 849

Onderdelen



Installatie video

