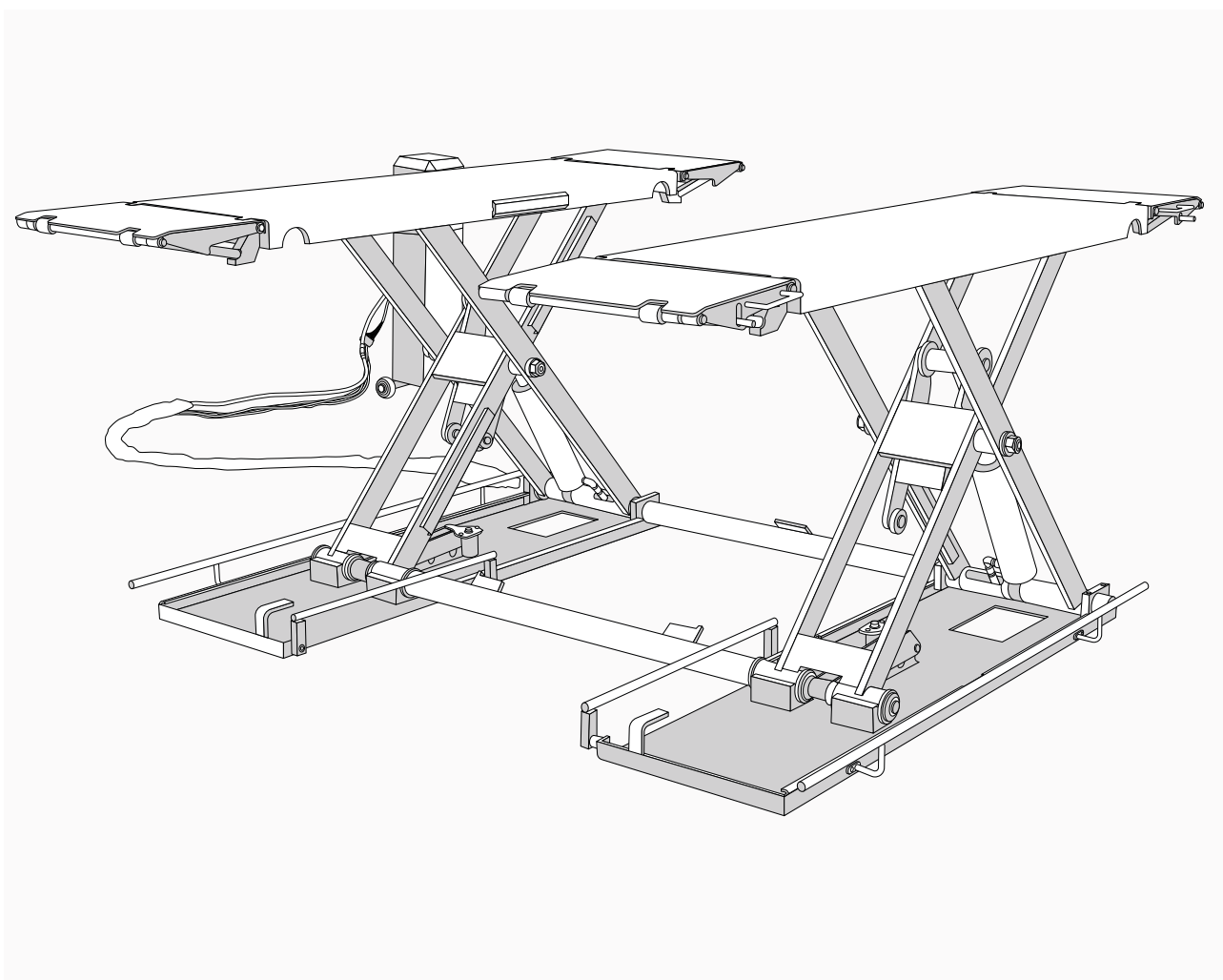


Schaarhefbrug „Tilburg“ X28

Snelle installatie handleiding



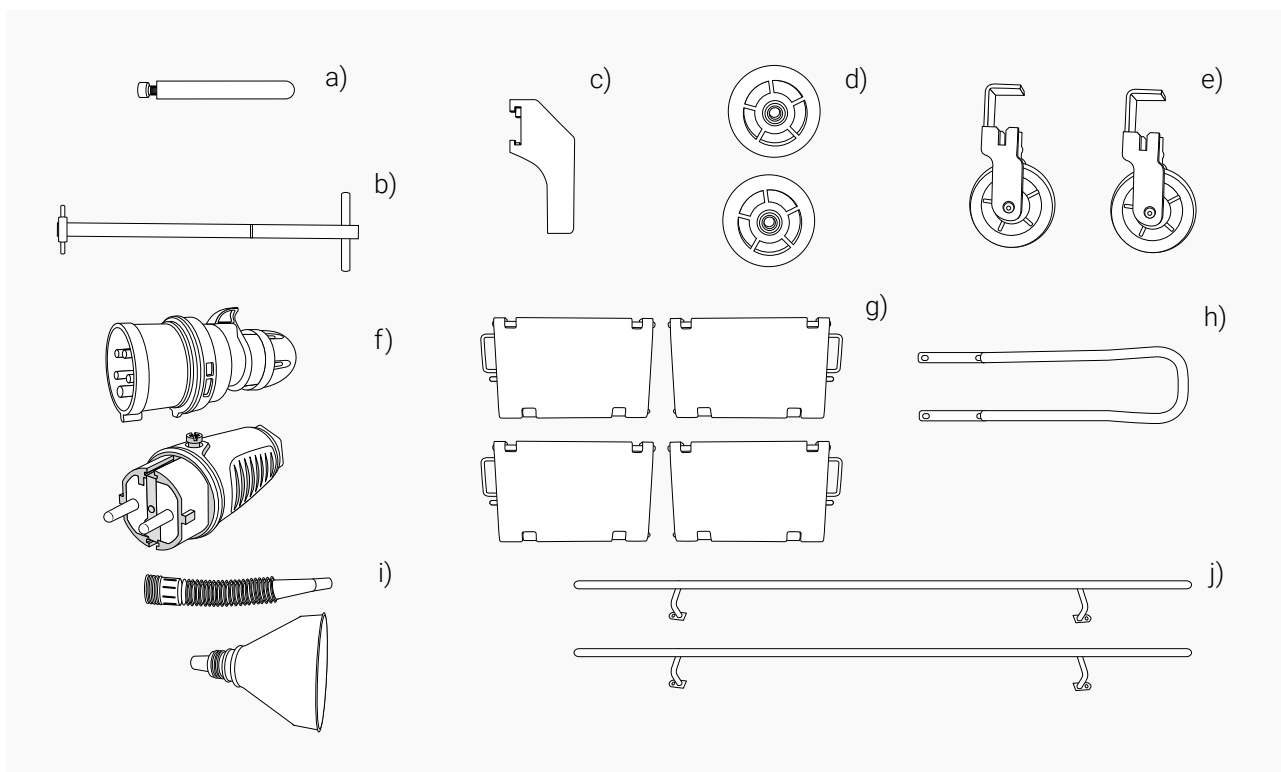
Wij verzoeken u de gebruiksaanwijzing en het onderhoud van de schaarhefbruggen zorgvuldig te lezen, alvorens het systeem in gebruik te nemen. Tegelijkertijd willen wij erop wijzen dat dit specificaties zijn, die niet wettelijk bindend zijn en door ons te allen tijde zonder voorafgaande kennisgeving kunnen worden gewijzigd.



Lees de veiligheidsinstructies in de hoofdhandleiding grondig door voordat u met de installatie begint.

Status: 03/2021

Overzicht onderdelen



a) Vergrendelbout b) Dissel/Trekstang c) Hefboom (transportas) d) Wielen e) Wielen met beugel
f) CEE Stekker (optionl) g) Oprijplaten h) Handgreep i) Trechter met verlenging j) Voetbeschermingsstaven

Checklist

Hefbrug & bedieningspaneel

	Stk.	Packstk.	Benaming
<input type="checkbox"/>	1	2 - 1	Schaarhefbrug X28
<input type="checkbox"/>	1	2 - 2	Bedieningspaneel

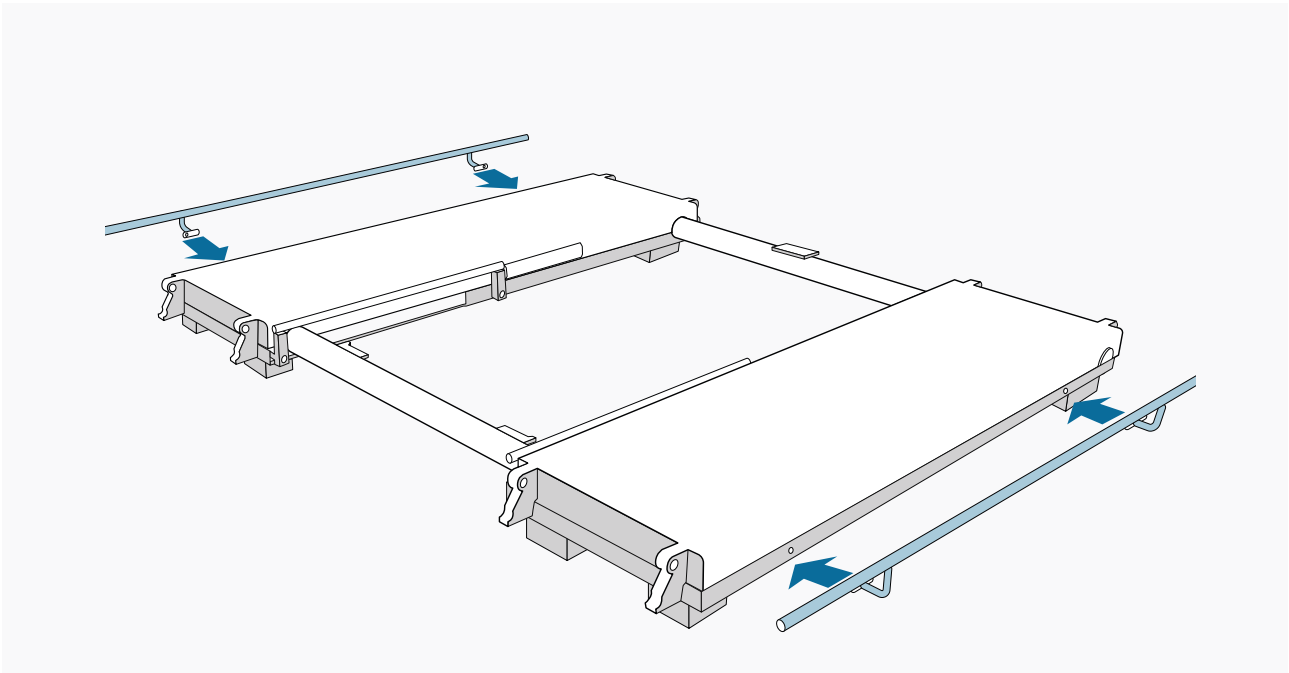
Overzicht onderdelen

<input type="checkbox"/>	1	2 - 2	Handgreep (h)
<input type="checkbox"/>	2	2 - 1	Voetbeschermingsstaven (j)
<input type="checkbox"/>	4	2 - 2	Oprij-platen (g)
<input type="checkbox"/>	1	2 - 2	CEE Stekker (f)
<input type="checkbox"/>	1	2 - 2	Trechter (i)

Mobiele kit/Chassis

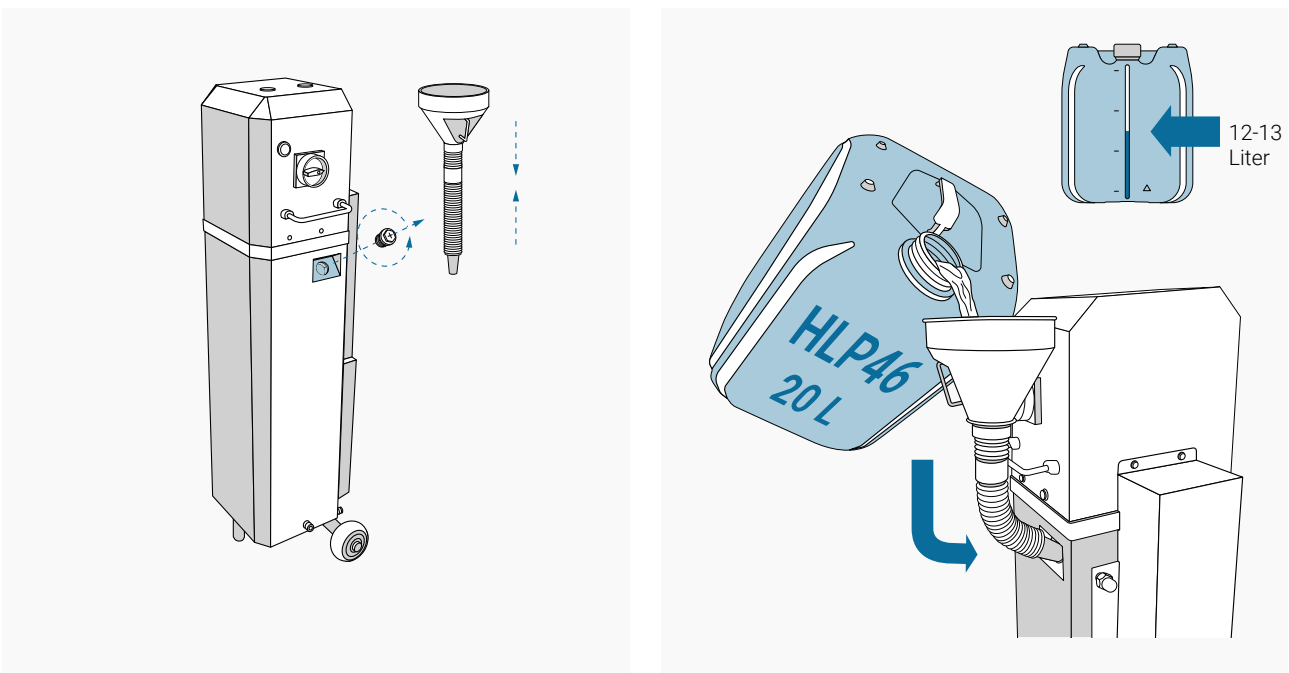
	Stk.	Packstk.	Benaming
<input type="checkbox"/>	1	2 - 2	Vergrendelbout (a)
<input type="checkbox"/>	1	2 - 1	Dissel/Trekstang (b)
<input type="checkbox"/>	1	2 - 2	Hefboom (c)
<input type="checkbox"/>	2	2 - 2	Wielen (d)
<input type="checkbox"/>	4	2 - 2	Wielen met beugel (e)

1 Voetbeschermingsstaven bevestigen



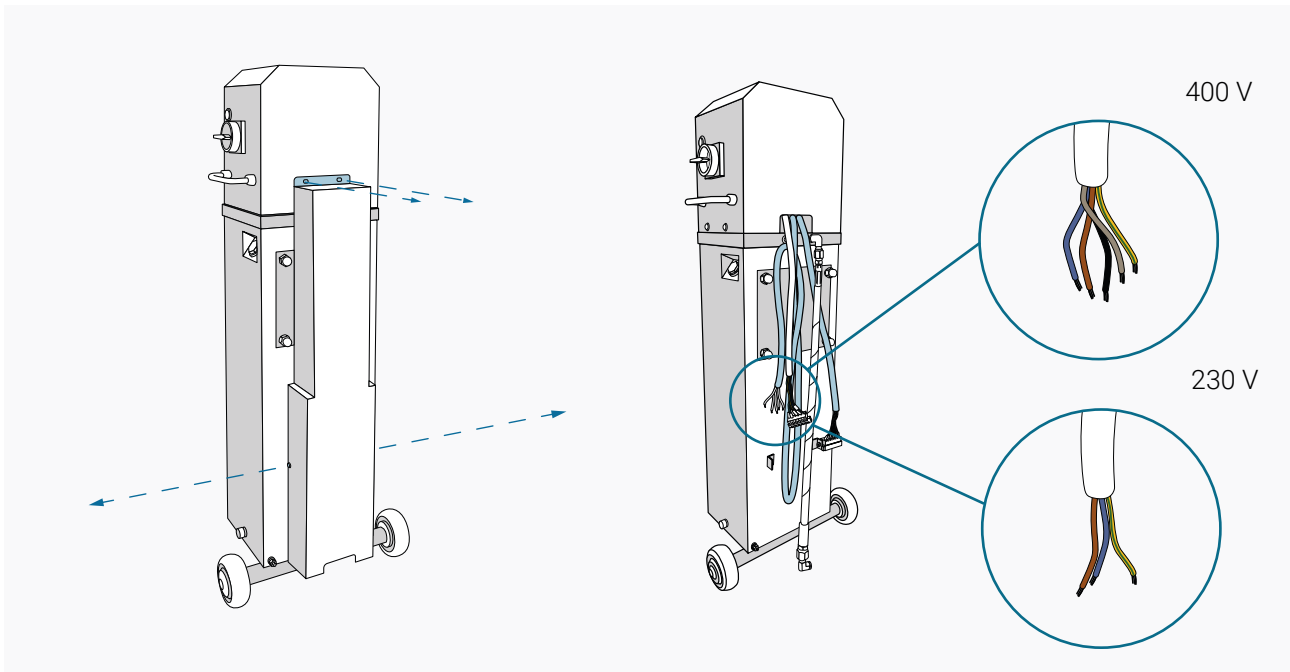
De voetbeschermingsstangen (j) worden op de bodemplaaf geschroefd met de vasthoudbocht naar boven. Om dit te doen de twee inbusschroeven moeten eerst van de buitenrand van de bodemplaaf worden verwijderd.

2 Vul hydraulische olie in het bedieningspaneel

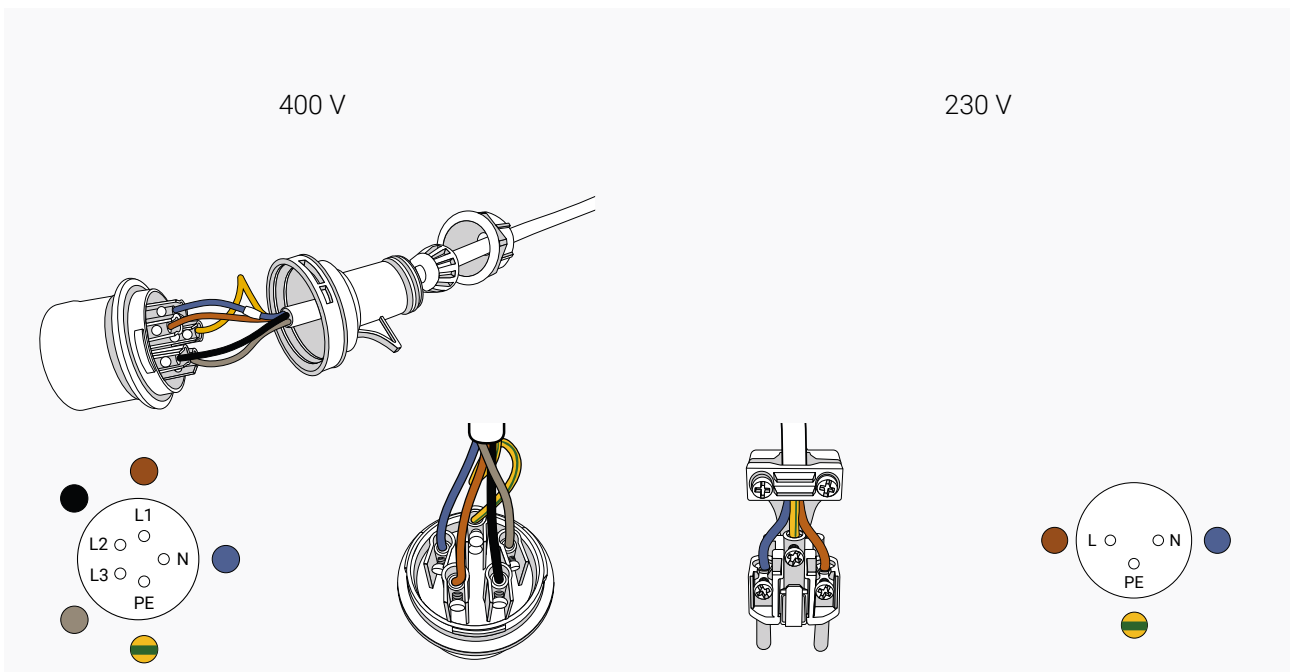


Voeg de trechter en het verlengstuk (i) samen. Draai vervolgens de rode olietankdop op het bedieningspaneel tegen de klok in los. Bevestig het verlengstuk en vul het met 12-13 liter hydraulische olie.

3 Sluit het bedieningspaneel aan op de voeding*.



Verwijder de kabelbescherming op het bedieningspaneel (4 schroeven).



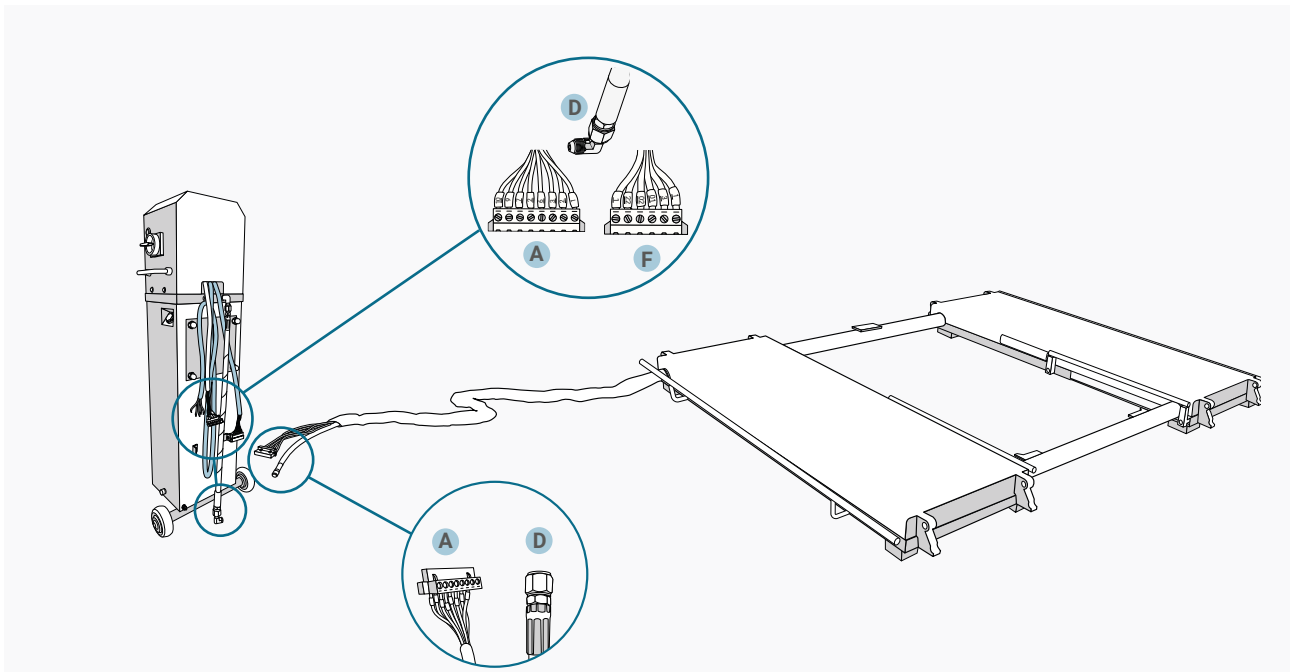
Sluit de CEE-stekker (f) aan volgens het bedieningspaneel.

400 Volt : L1 ● , L2 ● , L3 ● , PE ■ ■ , N ●

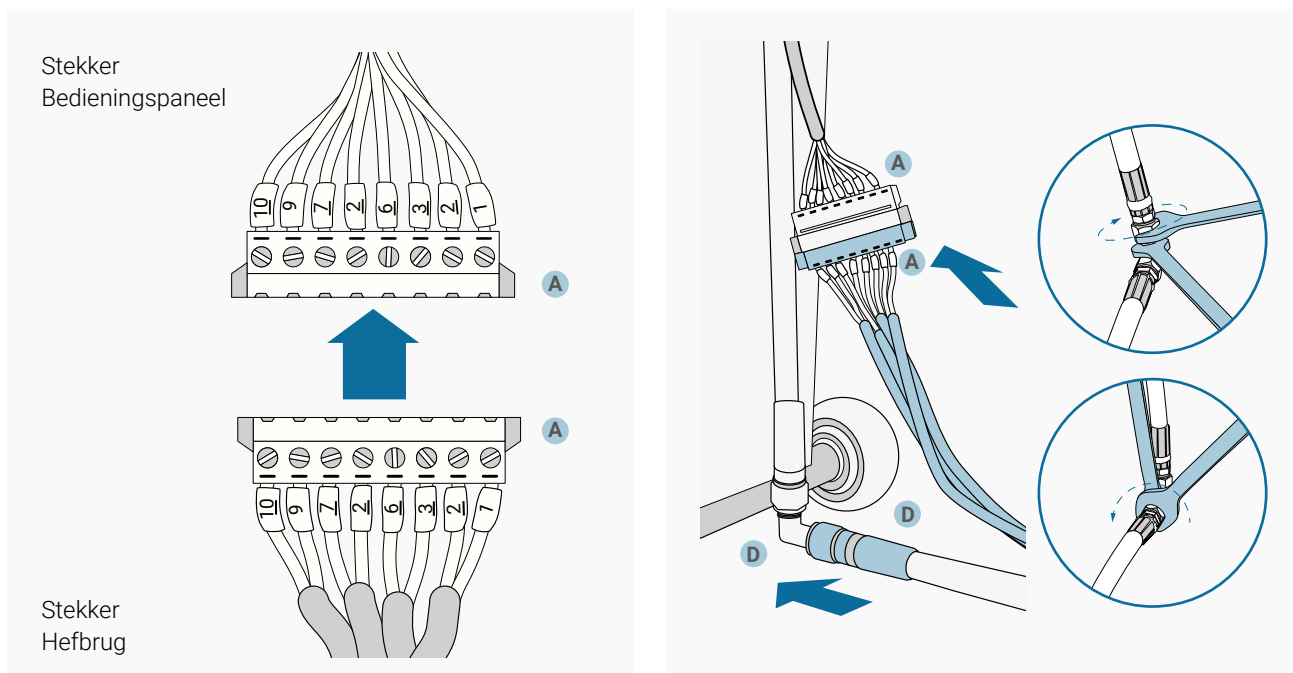
230 Volt: L ● , PE ■ ■ , N ●

*Moet worden uitgevoerd door een gekwalificeerde elektricien

4 Het bedieningspaneel aansluiten op het hefbrug

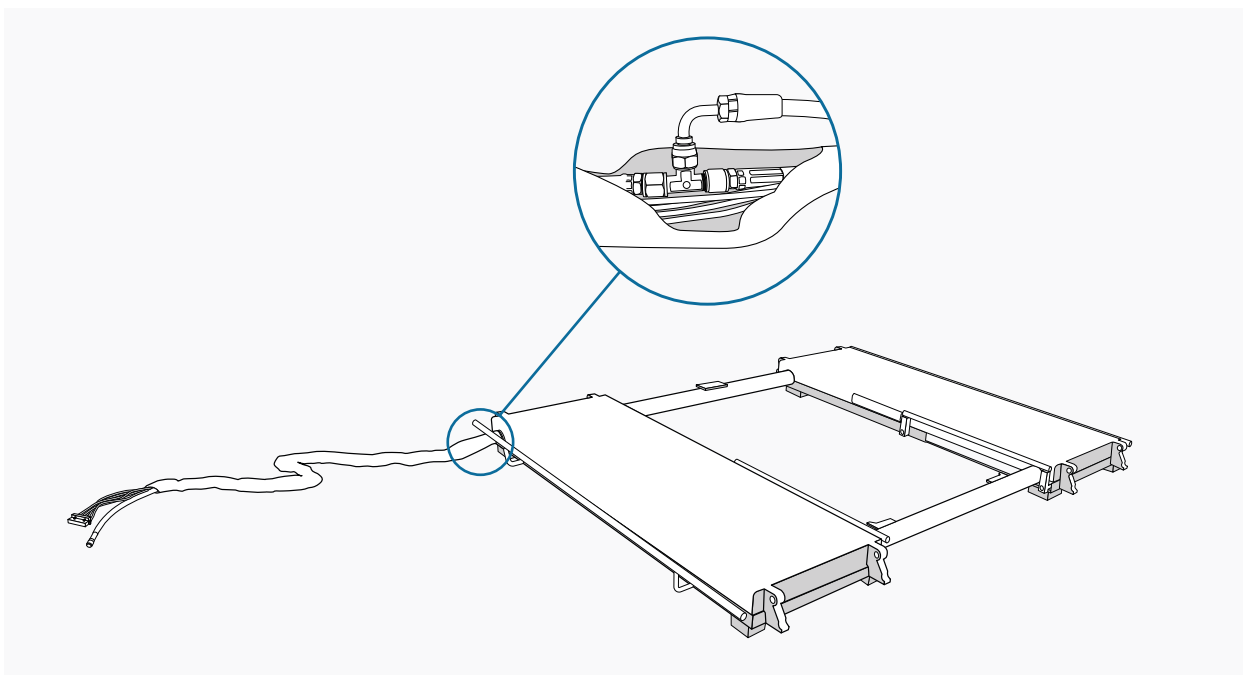


Verbind aansluiting (A) met beide bevestigingsschroeven voor stekkers.
Hydraulische slangen (D) aansluiten en vastdraaien. Aansluiting (F) is voor optionele afstandsbediening.

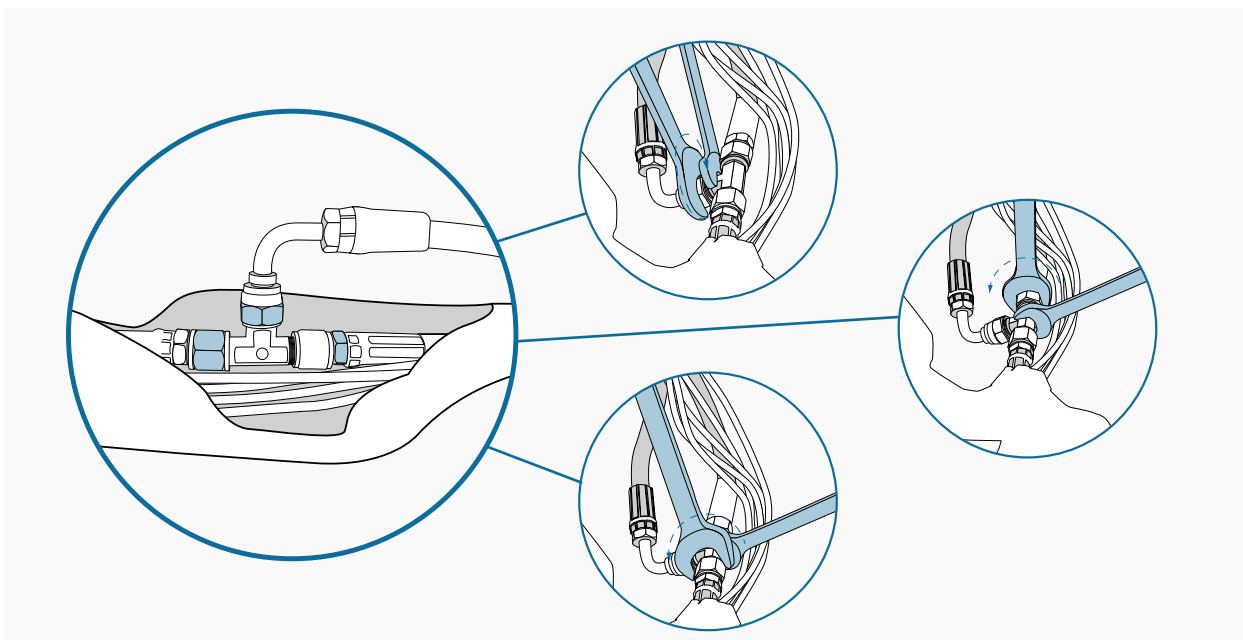


Na het verbinden van de hydraulische slangen en de elektrische kabels moeten alle schroefverbindingen opnieuw worden gecontroleerd op correcte plaatsing, sterkte en dichtheid.

5 Draai de hydrauliek van de 3-weg verdeler aan.

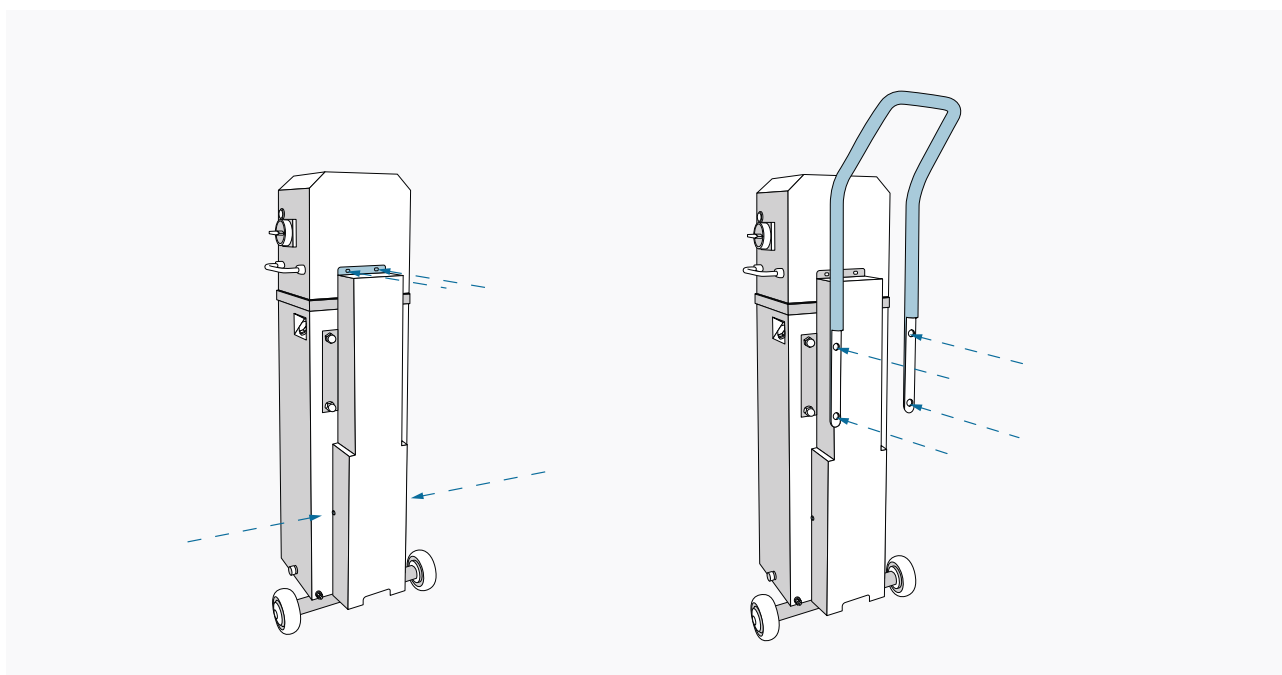


Draai de hydraulische verbindingen vast en controleer ze op lekken.



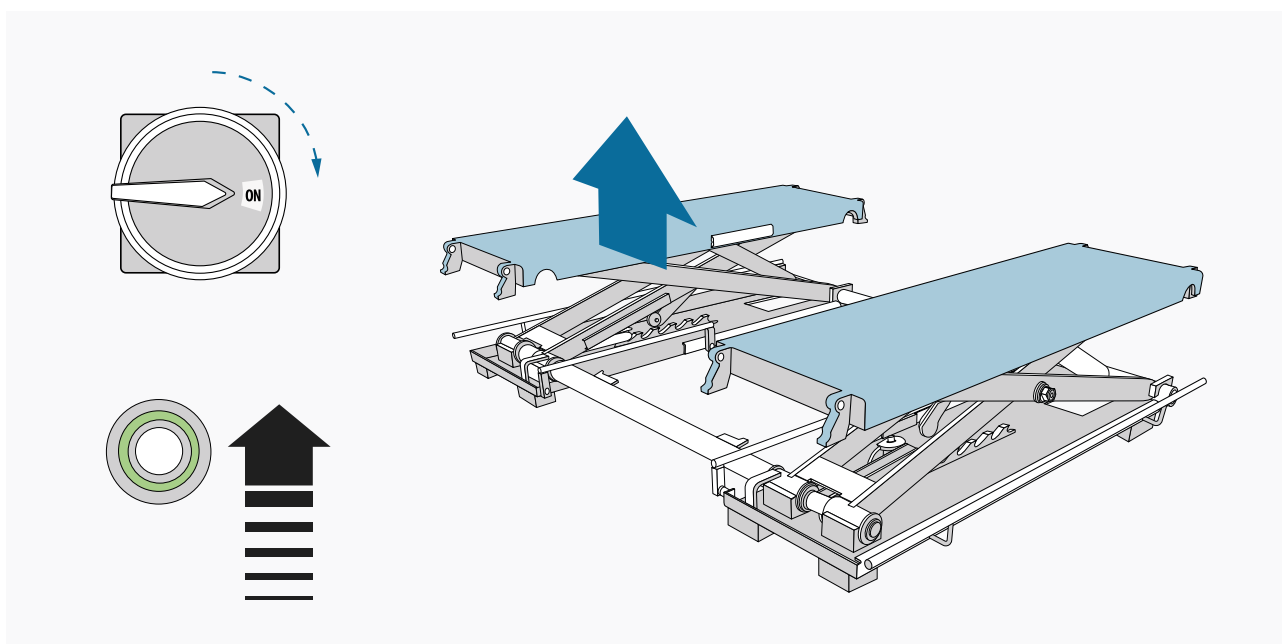
Houd het T-stuk vast met een steeksleutel van 14 mm en draai de verbindingsschroef vast met een steeksleutel van 19 mm.

6 Eindmontage bedieningspaneel



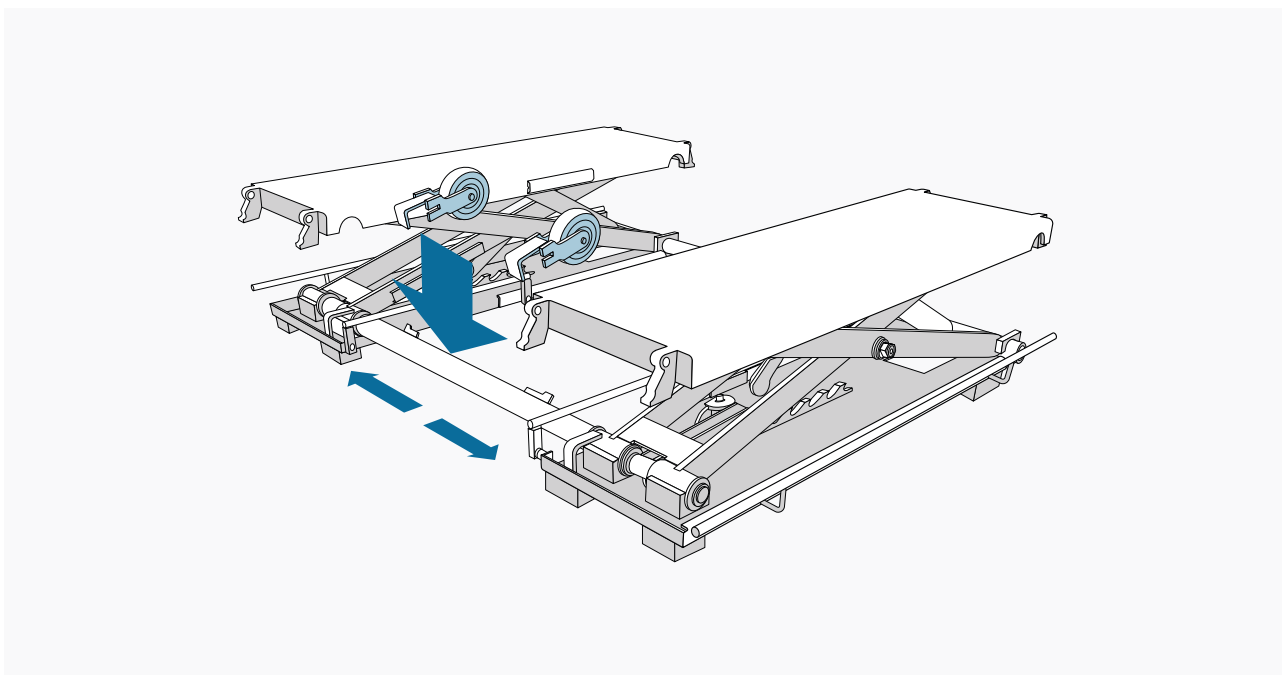
Bevestig de kabelafdekking met 4 kruisschroeven en bevestig de handgreep (h) met 4 dopschroeven.

7 Til het hefplatform op



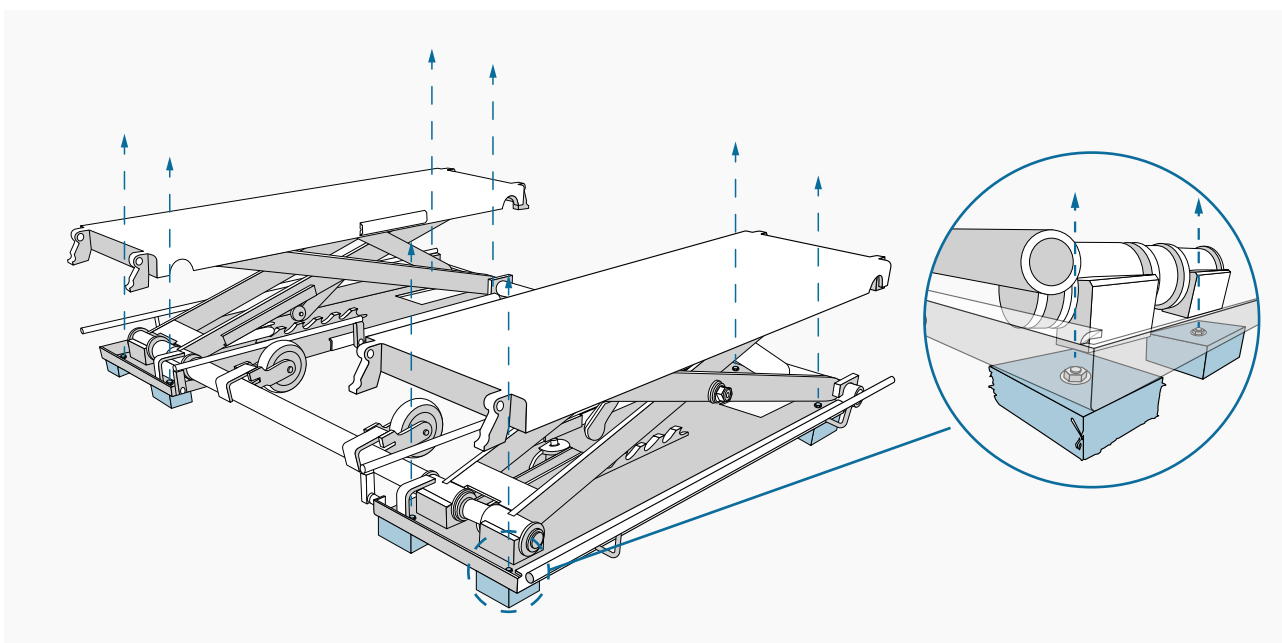
1. Zet de hoofdschakelaar in de stand „ON“. 2. Houd de knop omhoog ingedrukt totdat de gewenste hefhoogte is bereikt.

8 Wielen met beugel monteren



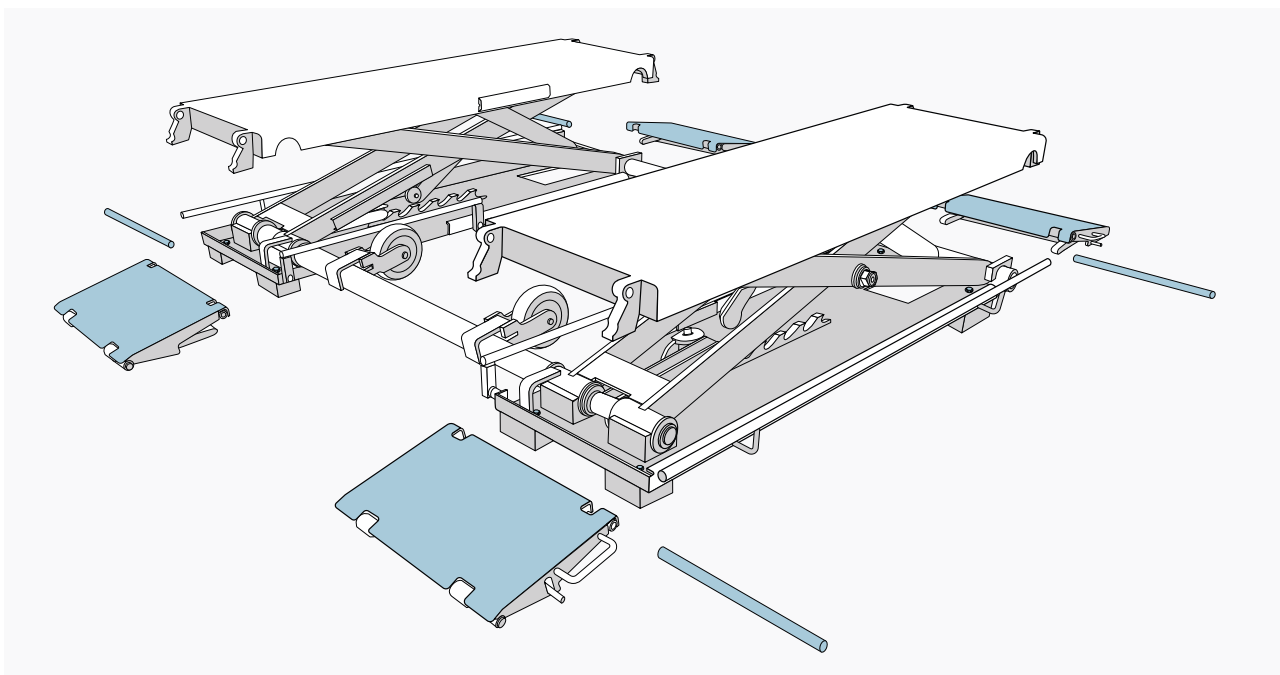
De wielen met beugel (g) worden centraal op de voorste dwarsbalk van het hefbrug geplaatst.

9 Verwijder de schroeven van de houten blokken

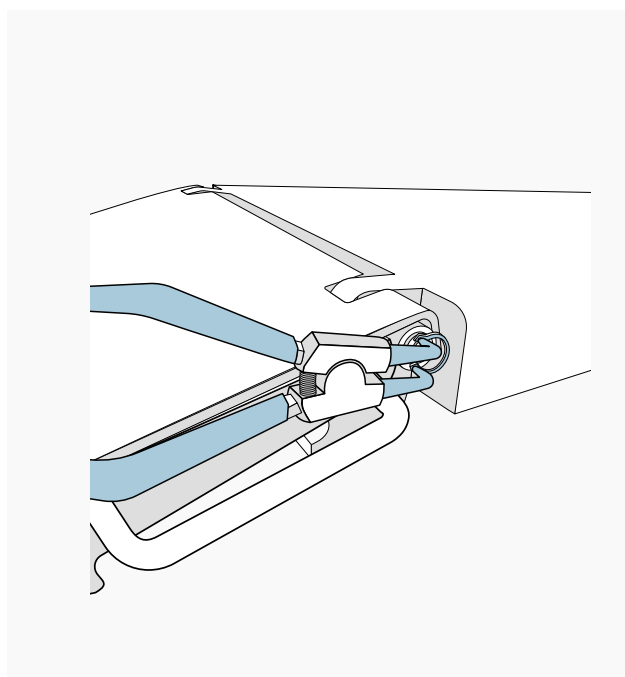
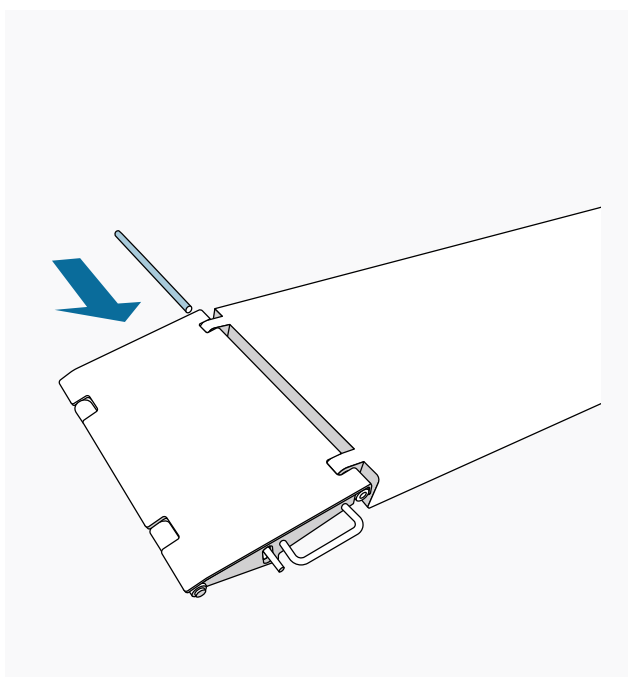


Beweeg de platforms omhoog totdat het hefbrug vastklikt. Verwijder de schroeven van de 8 houten blokken.

10 Oprijplaten installeren

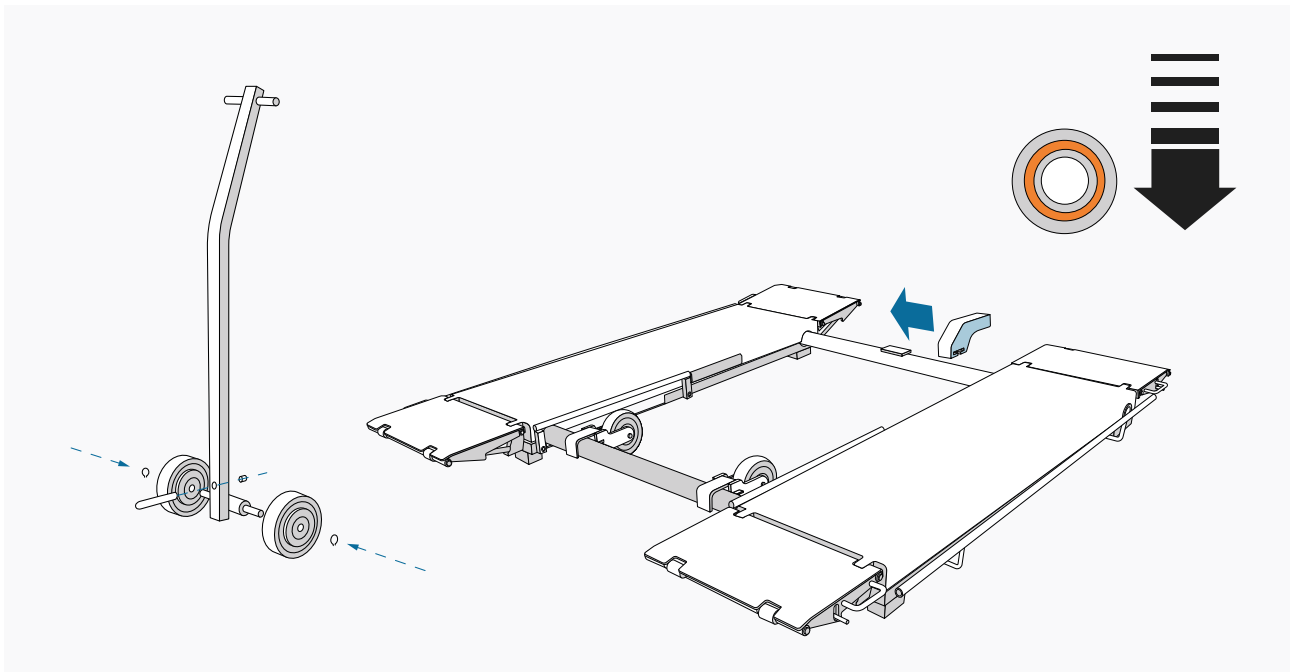


Bevestig vier oprijplaten (e) aan de bovenste platforms met de bevestigingsassen en zet ze rechts en links vast met zeegringen.

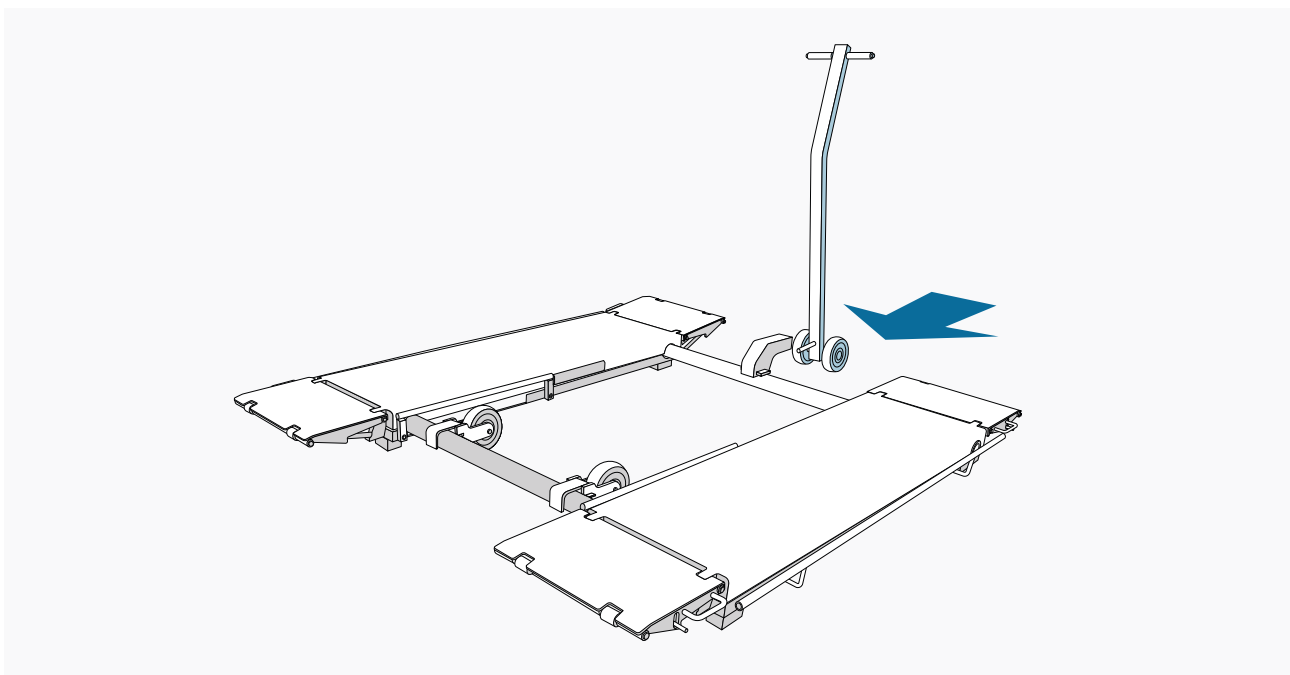


Gebruik voor deze montageslap een zee-ringtang.

11 Bevestig de trekstang

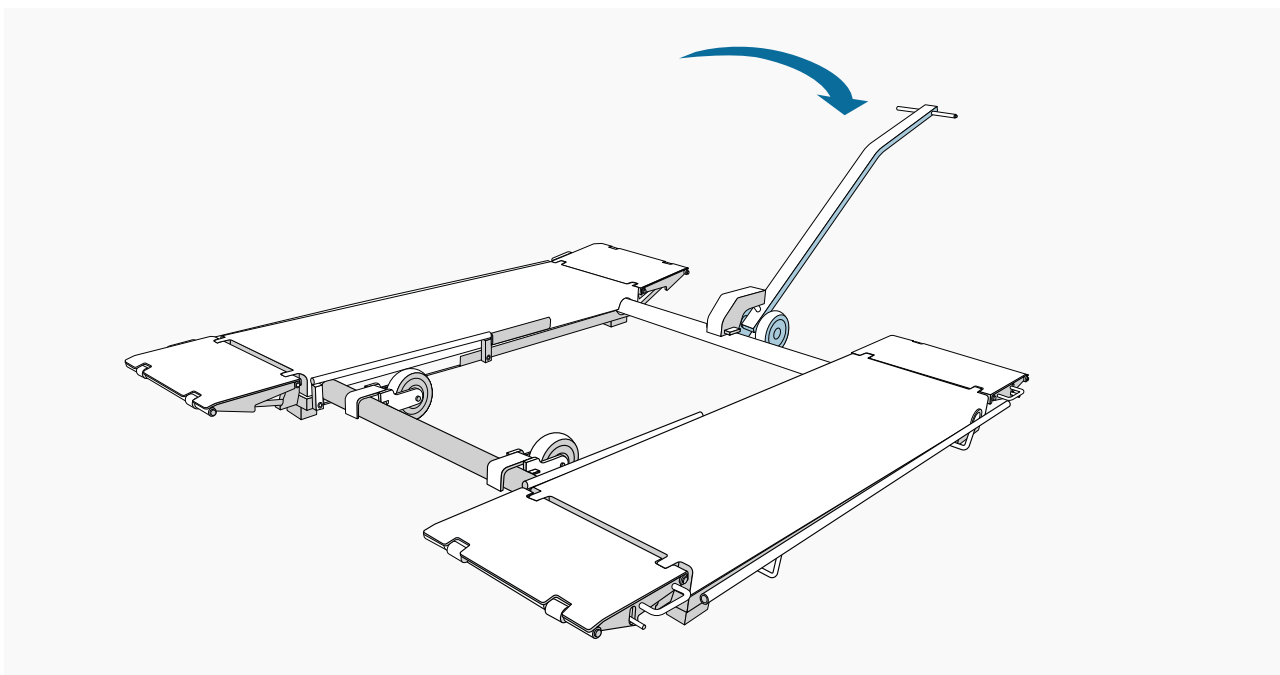


Bevestig vergrendelbout (a). Bevestig de wielen (d) aan de dissel/trekstang en zet ze vast met borgringen.



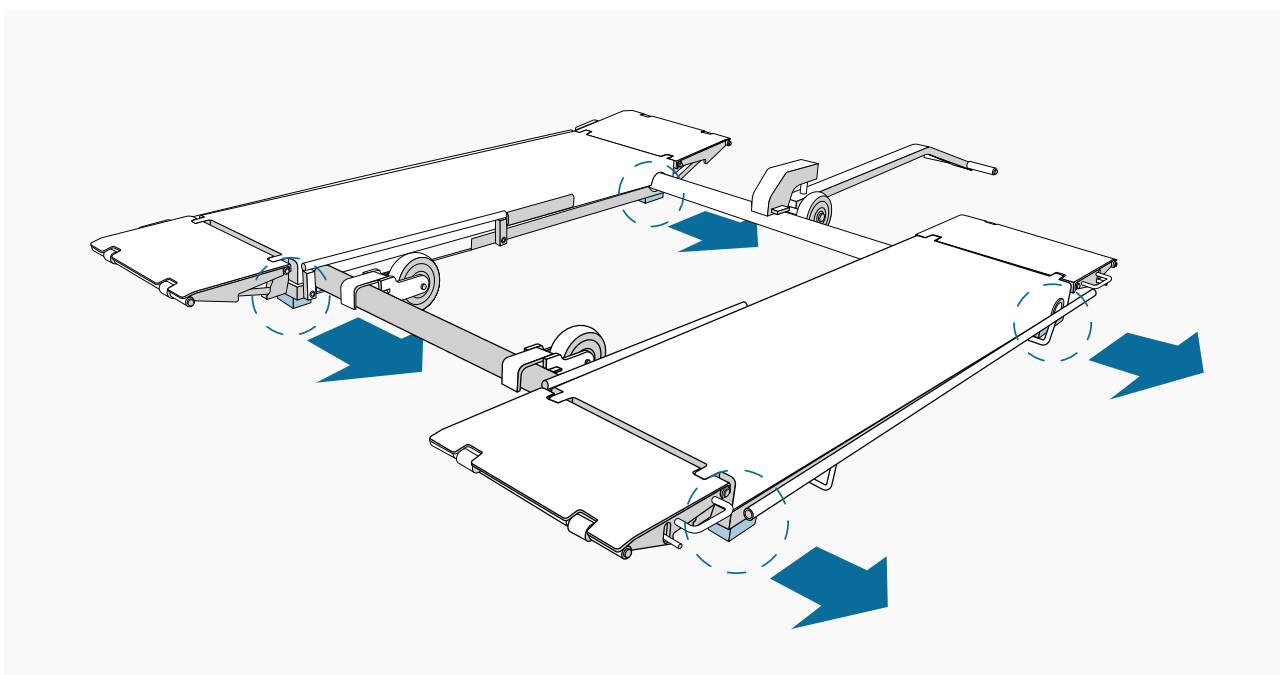
Plaats hefboom (transport-as) (c). Bevestig de dissel/trekstang aan de tuimelaar.

12 Plaatsing van het hefbrug



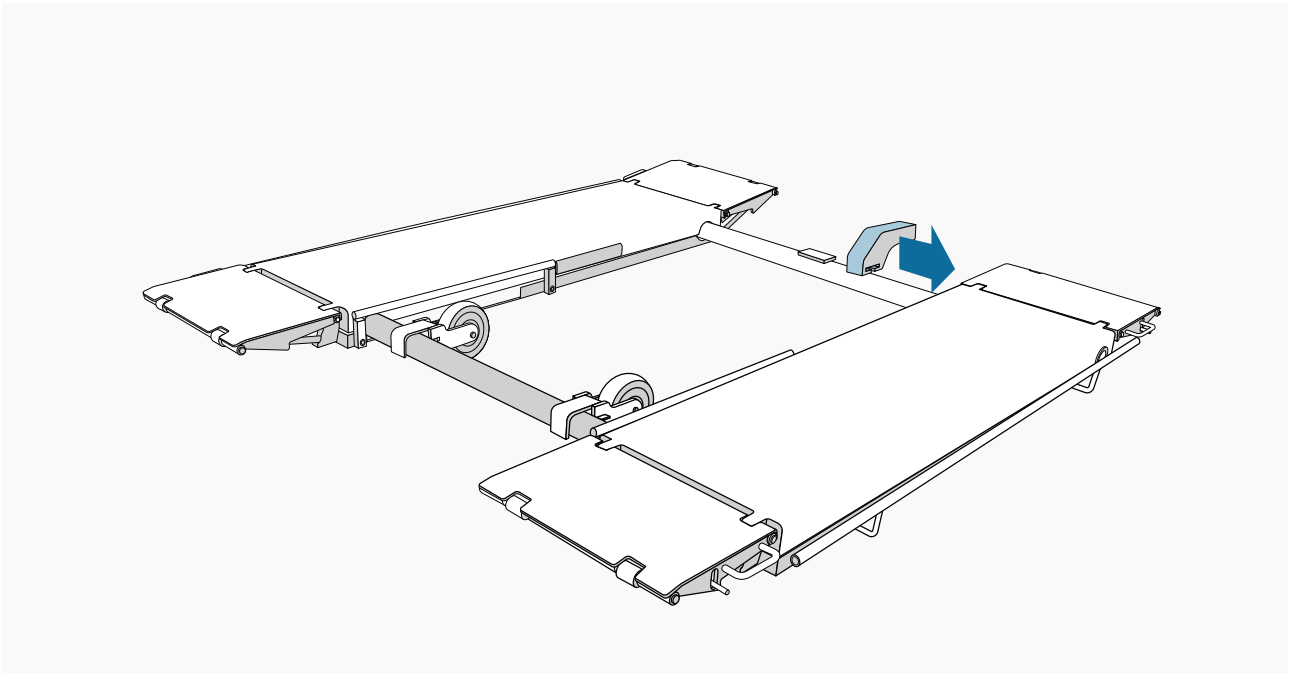
Duw de dissel naar beneden bij de hefboom (transport-as). De Krömer hefbrug kan zo naar de betreffende werkplek worden verplaatst.

13 Holzblöcke entfernen



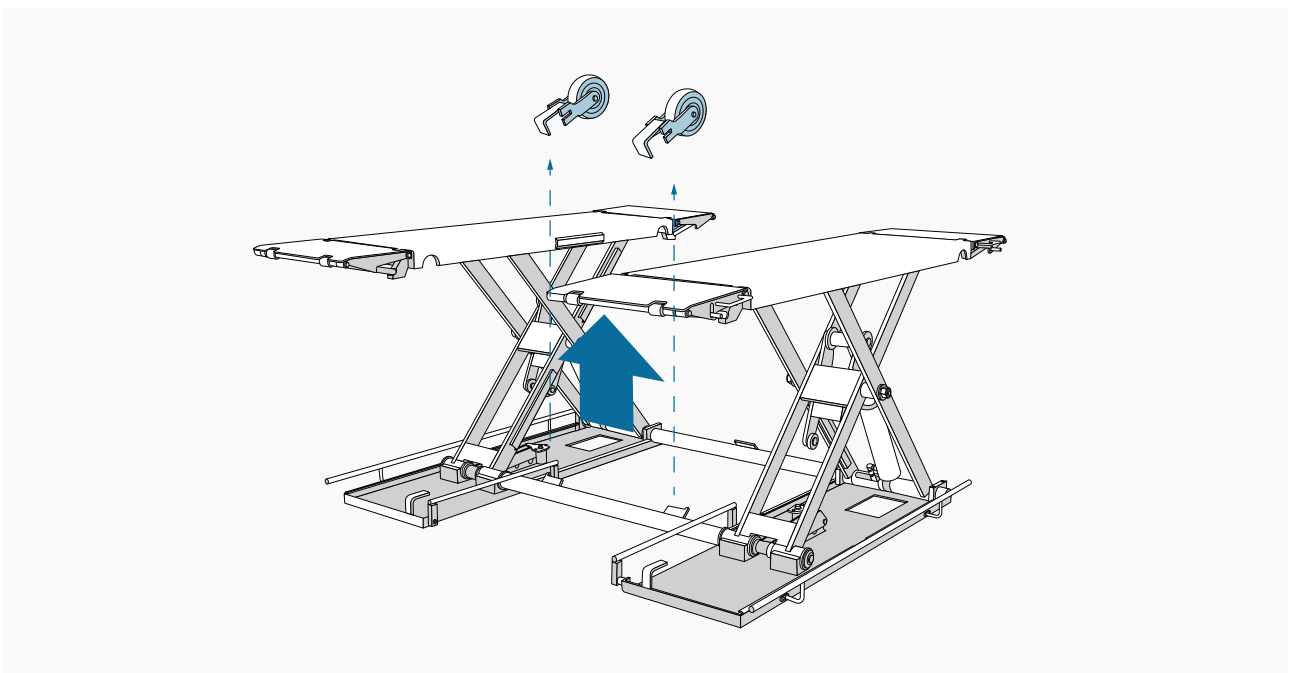
Verwijder de 8 houten blokken van de twee bodemplaten.

14 Verwijder transportas



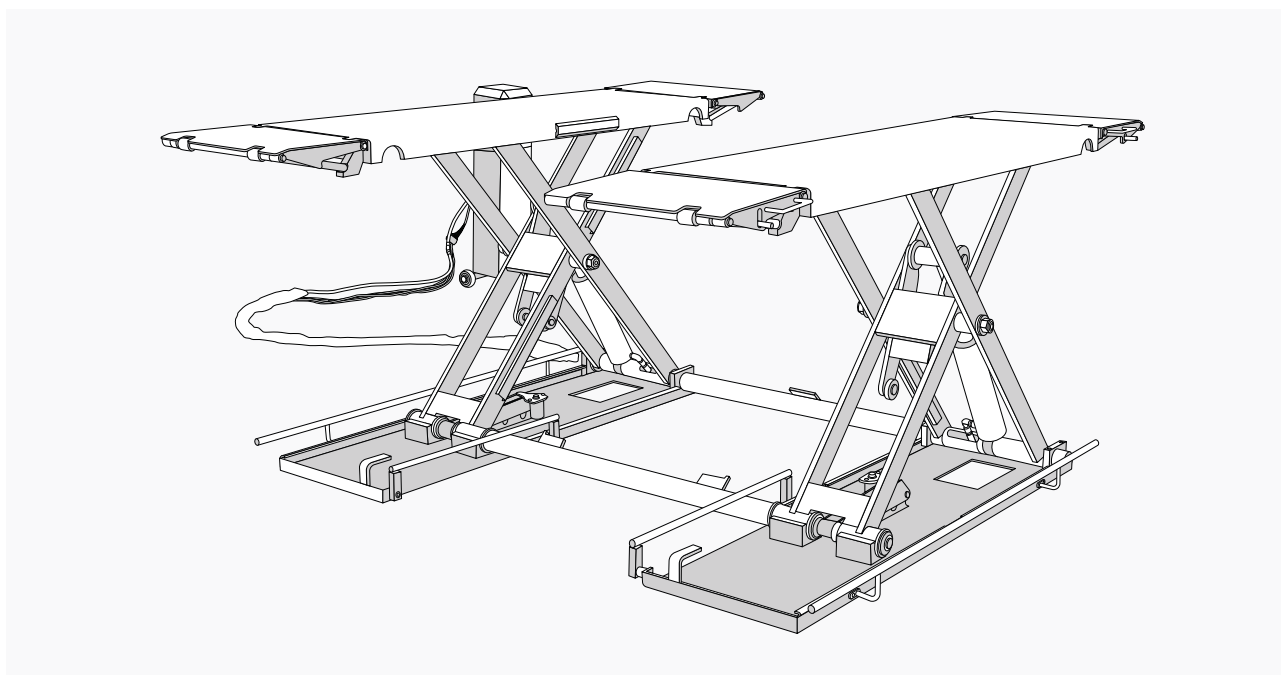
Het hefbrug moet tijdens het verwijderen in de nulstand staan. Tip: Als de transportas (c) moeilijk te verwijderen is, kan hij voorzichtig met een hamer worden geholpen.

15 Wielen met beugel verwijderen



Om de wielen met beugel (e) te verwijderen, moet de lift omhoog worden bewogen.

16 Succesvolle installatie



Na het verwijderen van de mobiele kit is de Krömer schaarhefbrug klaar voor gebruik.

Belangrijke informatie

Stand van zaken

5e editie van de gebruiksaanwijzing, 2021
A1-2021

©KHG mbH

Alle rechten voorbehouden. Gehele of gedeeltelijke reproductie van dit document is alleen toegestaan met uitdrukkelijke toestemming van KHG mbh. Alle rechten zijn voorbehouden in geval van octrooiverlening of registratie van gebruiksmodellen. De inhoud van deze uitgave is zorgvuldig gecontroleerd op juistheid, maar fouten kunnen niet volledig worden uitgesloten. Laat het ons weten als u fouten ontdekt. Wij behouden ons het recht voor te allen tijde zonder voorafgaande kennisgeving technische wijzigingen aan te brengen. De doelgroep zijn gebruikers met eerdere technische kennis op het gebied van autotechniek.

Fabrikant

KHG Krömer's Handelsgesellschaft mbH
Rosa-Luxemburg-Straße 34
03044 Cottbus
Deutschland

Web: www.hefbruggen-kroemer.nl
E-Mail: info@hebebuehnen-kroemer.de

Service

Telefoon: +49 (0) 355 869 501 87
Fax: +49 (0) 355 547 885 849

Onderdelen



Opzet video

