

Item nr.: X10, X30, X40, X45,
X46, XX50, XX53,
XX54, XX63, XX64
Fabrikant: Kroemer

Flikkerend/functieloos groen signaallampje

De stroomtoevoer naar het bedieningspaneel is onregelmatig of ontbreekt.



Probleem:

Het groene signaallampje werkt niet of knippert en duidt op een onregelmatige stroomtoevoer naar het bedieningspaneel.



Oorzaak:

Tijdens montage of transport van de schaarhefbrug is de aansluiting van de gelijkrichter op de printplaat losgeraakt, waardoor de inkomende 24 volt niet goed wordt verdeeld.



Oplossing:

Bevestig de gelijkrichter met de radiator op de daarvoor bestemde plaats. (mogelijke hulp met een tang)

Pagina 2

Link naar het reserveonderdeel:

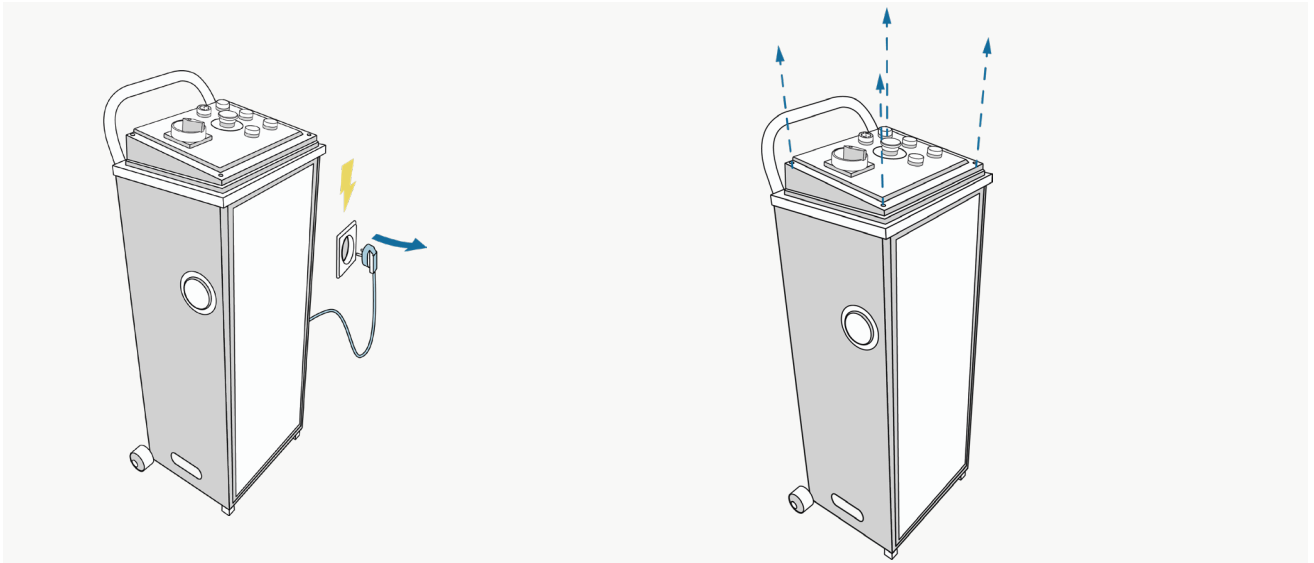


Item nr.: X10, X30, X40, X45,
X46, XX50, XX53,
XX54, XX63, XX64
Fabrikant: Kroemer



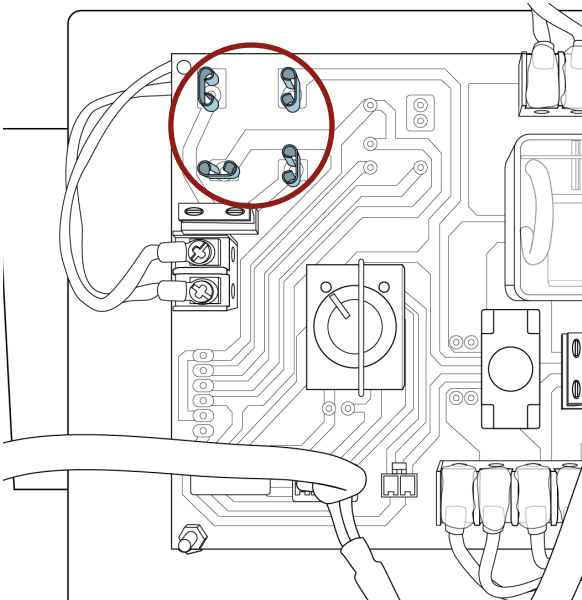
Voor de volgende stappen moet het bedieningspaneel worden losgekoppeld van de voeding!

1 Bedieningspaneel openen

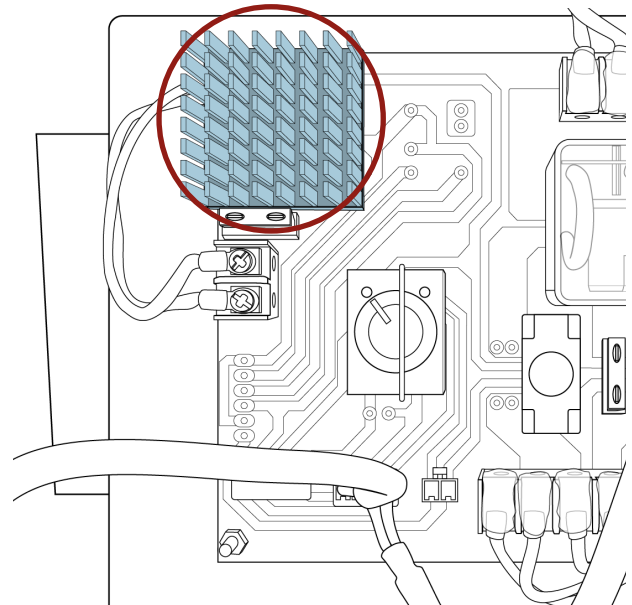


Schroef eerst het bedieningsvlak van het bedieningspaneel los op de vier aangegeven punten.

2 De gelijkrichter controleren



Controleer of de gelijkrichter tijdens het transport is losgeraakt door te controleren of hij nog op zijn plaats zit.



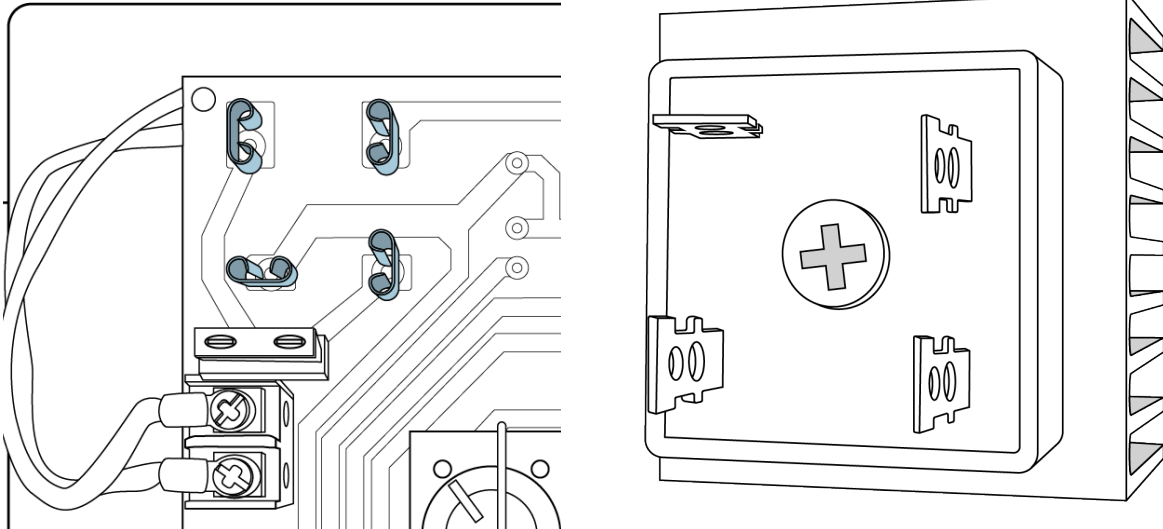
Als de equalizer nog op zijn plaats zit, kun je controleren door er lichtjes op te drukken of hij is losgekomen tijdens het transport.



Het bedieningspaneel en het podium moeten worden losgekoppeld van de voeding.

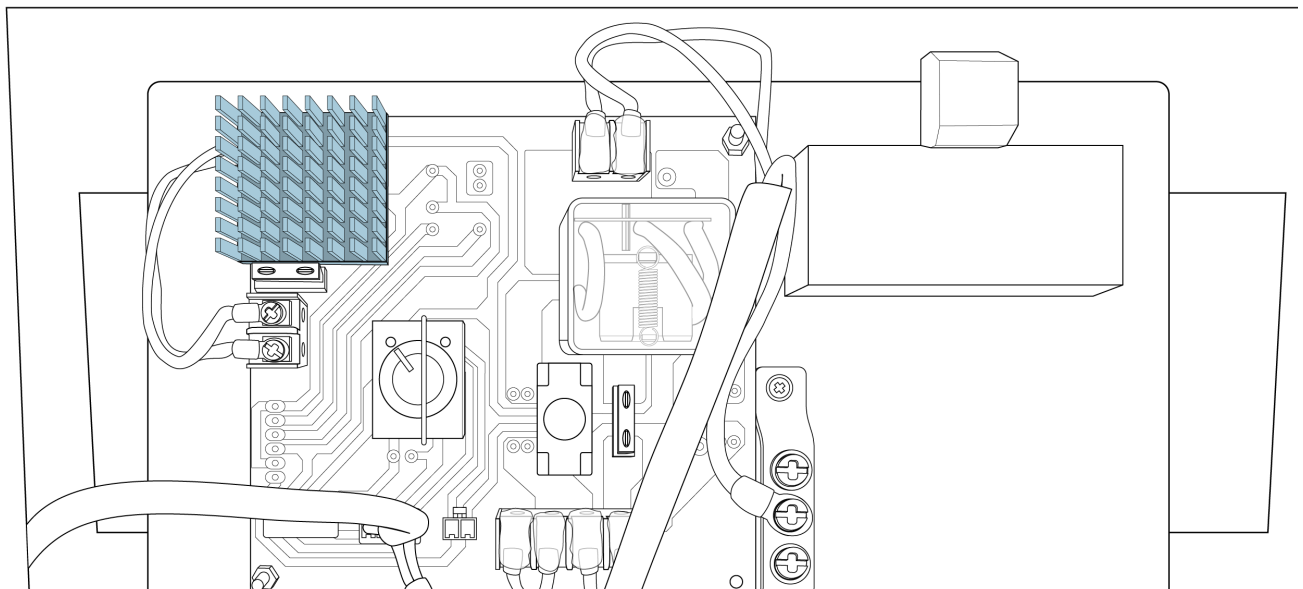
Item nr.: X10, X30, X40, X45,
X46, XX50, XX53,
XX54, XX63, XX64
Fabrikant: Kroemer

1 Bedieningspaneel openen



Als de gelijkrichter (met de koeler erop geschroefd) niet op zijn plaats zit, zoals hier links te zien is, is hij tijdens het transport losgeraakt. In dit geval vind je hem los in het bedieningspaneel of in de bijbehorende verpakking. Zet de gelijkrichter terug op de daarvoor bestemde plaats; er is maar één juiste positie voor.

2 De gelijkrichter controleren



Als de gelijkrichter weer stevig op zijn plaats zit, kun je de hefbrug weer aansluiten op de stroombron, het bedieningspaneel weer aansluiten op de stroombron en controleren of de storing verholpen is.



De stroomtoevoer naar het podium moet nu continu en stabiel zijn.